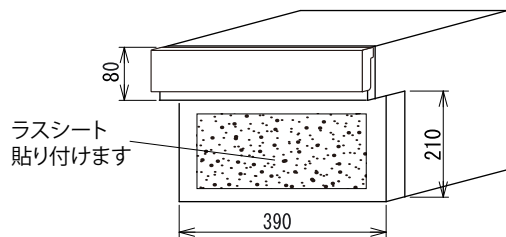


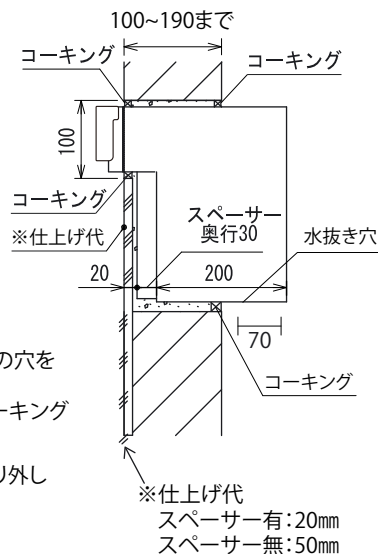
05タイプ標準納まり

※付属のビス類は使用しません。

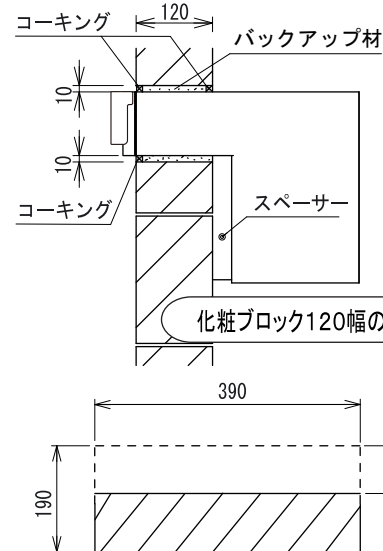


- ①ポストの寸法によりタテ・ヨコ共に20mm程度大きめの穴をあけて下さい。
- ②ポストを入れて周囲のすき間にバックアップ材、コーキングを詰め、設置して下さい。

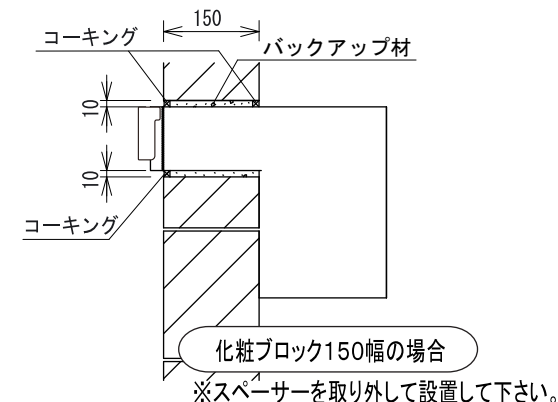
スペーサーは、仕上げ代に応じて、不要な場合に取り外して下さい。
仕上げに必ずコーキングして下さい。



15タイプ標準納まり



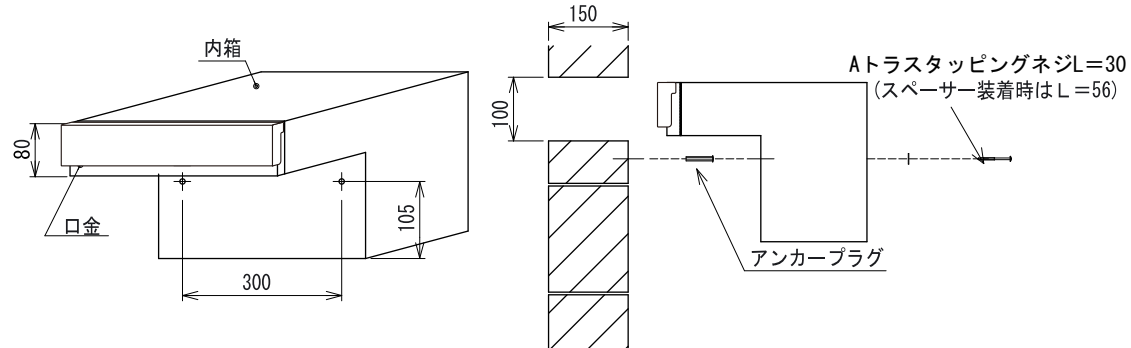
付属部品※付属品を使用するのは15タイプのみです。
 ・アンカープラグ S6 ……2本
 ・小ネジ SUS+Aトラスタッピングネジ M4×L30 ……2本
 ・丸木ネジ SUS+丸木 M4×L56 ……2本
 ・平ワッシャー SUSPW Φ4.5×Φ20×t1.0 ……2枚



- ①化粧ブロックを、上図寸法のとおりカッターにて切り欠いて下さい。
あらかじめ切り欠いたブロックを、適切な場所に、ブロックを積み重ねて下さい。

⚠ 施工上のご注意

- 施工に関しましては、専門の工事業者様へご依頼ください。
- 施工中に破損された商品の、お取換え等は出来ませんのでご了承ください。
- 取付工事には保護用手袋を着用して作業してください。
- 商品に付着したモルタルやコンクリートなどは速やかに清掃してください。
- 水平に施工してください。ポストの変形や故障の原因となります。
- ポスト底面部の水抜き穴をふさがないでください。
- 施工時の汚れ落としは、中性洗剤をご使用ください。
シンナー、塩酸などを使用すると、腐食の原因になります。
- 塗装仕様の口金には、直接養生テープを貼付けないで下さい。
塗装剥がれの原因となります。



- ②図の取付ピッチに従い、壁面にアンカープラグを打ち込みます。
- ③あらかじめあけておいた穴にポストを差し込み、壁面に本体を仮止めします。
- ④ポスト全体の位置、水平、垂直に注意し確実にネジを締めます。※口金下部の水抜き穴をふさがないで下さい。
- ⑤ポスト周囲のすき間にバックアップ材を詰め固定して下さい。
※目地部分は必ずコーキングにて仕上げして下さい。

●販売元

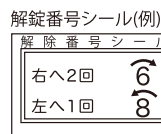
株式会社 **ユニゾン**

〒473-0925 愛知県豊田市駒場町藤池17番1
HPアドレス <http://www.unison-net.com>

ダイヤル錠について

解錠方法 (例)

- ① 右へ2回転以上回してから6で止め、
- ② 左へ回し8で止める。



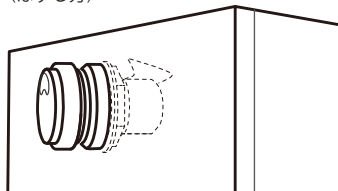
右へ2回転以上回してから 6で止め、 左へ回して 8で止める

施錠方法

- ① 左に1回転以上回します。

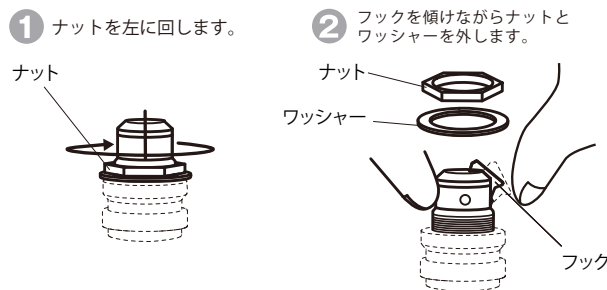
交換方法

(はずし方)

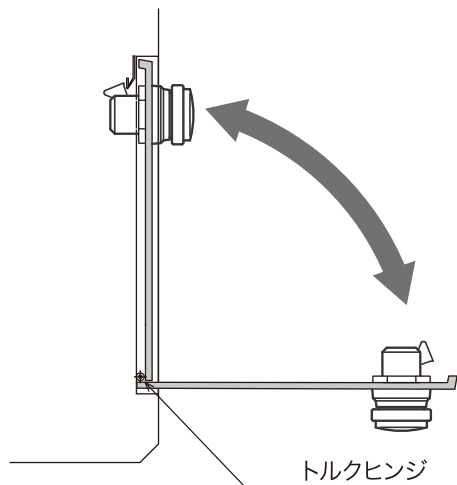


〈付け方〉

上記②→①の手順で付けてください。



扉の取扱いについて



- 扉を開けるとき
扉はトルクヒンジによりバタンとならず ゆっくりと開きます。
荷重をかけてムリに開けないようにして下さい。
- 扉を閉めるとき
扉を閉じる時もトルクヒンジの弱い抵抗がありますのでゆっくりと閉めて下さい。

⚠ 使用上のご注意

- ポスト以外の用途でご使用にならないで下さい。
- 取出口蓋を過度な力で押し下げないで下さい。破損の恐れがあります。
- ポスト本体、フロントパネル、取出口蓋の上に乗ったり、ぶら下がったりしないで下さい。
- 投函口蓋、取出口蓋に手を挟まないよう、ご注意ください。
- 製品の切断面は、安全に配慮し処理をしていますが、ケガをする場合がありますので十分ご注意ください。
- 本製品は防雨型となっておりますが、完全防水ではありません。激しい風雨の場合は、お早めに郵便物を取り出して下さい。
- 防犯上、施錠は必ず行って下さい。
- 貴重品・重要書類、危険物、なま物等の保管はしないで下さい。(一般郵便物の受箱として設計されていますので、貴重品の受取りや保管には適していません。鍵も入れないで下さい。)また、意図的な盗難やいたずらには対応できません。
- 火気を近づけないでください。火災、延焼又は故障の原因となります。

● 下記のような条件下においてポストにさびが発生することがあります。

- 鉄粉などによる異種金属が付着するような立地条件(工場地帯や鉄粉が舞う工事現場など)
 - 排ガス中の有害物質が付着するような立地環境(工場地帯や交通量の多い市街地など)
 - 塩分が付着するような立地環境(海岸地帯など)
- ※ 上記のような立地条件においては定期的なお手入れを行って下さい。

● お手入れ方法

砂ぼこり等の汚れは、水で薄めた中性洗剤を布にしみ込ませてお拭き取りください。汚れが落ちたら最後に水で湿らせた布で洗剤をきれいに拭き取ってください。ステンレスといえどもサビが発生することがあります。サビが発生した場合は、市販のサビ取り剤でサビ落としをし、水洗いして下さい。

⚠ お手入れ時のご注意

- 酸性、アルカリ性の薬品(塩酸・硝酸・タイル洗浄剤・苛性ソーダ等)、及びシンナーの使用は、色落ち変色のおそれがありますのでお避けください。
- 金属タワシや砂入りの磨き粉の使用は、表面を荒らしてしまいますのでお避けください。
- ビニールテープ、セロハンテープを貼り付けたまま長時間放置しはがすと、塗装のはがれが生じることがあります。

● ご理解ください

- ポスト内側に発生しているキズは、工作機を使用し板金加工をする際に発生するもので、製品不良ではございません。ご了承いただけます様、お願いいたします。

● 販売元

株式会社 **ユニソン**

〒473-0925 愛知県豊田市駒場町藤池17番1
HPアドレス <http://www.unison-net.com>