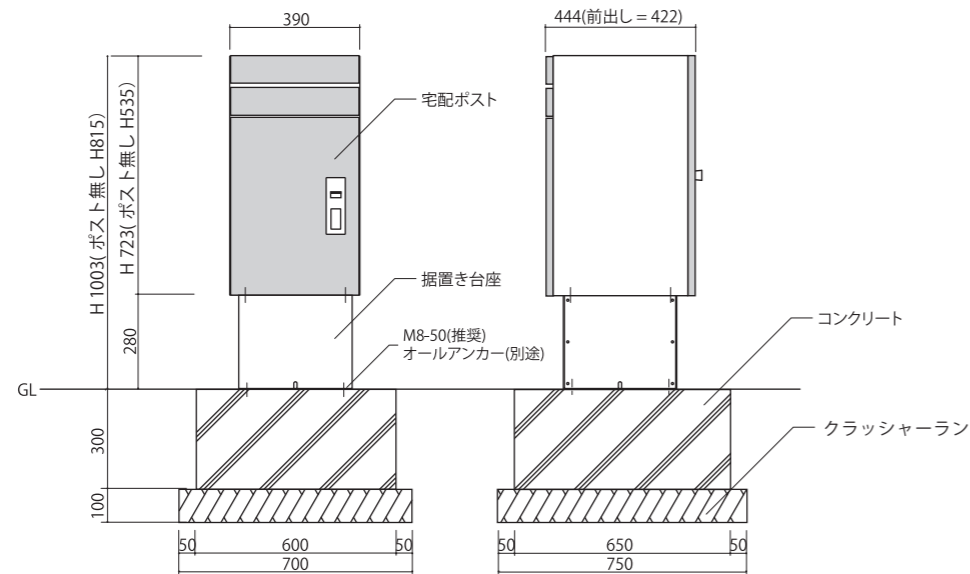


●コルディア据置き台座 参考施工図

※イラストはポスト有りタイプです。



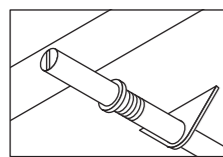
施工後の確認

- 各部のビスのゆるみはないですか？
- 扉の開閉に不都合はございませんか？
- 施錠、なつ印が正常に行えますか？
- 取扱説明書、施工説明書をお施主様にお渡しし、使用方法やメンテナンスについて説明しましたか？

故障かな？と思ったら

症状	点検項目	対応方法
なつ印ができない	印鑑のインクが切れていませんか？	印鑑のインクを補充して下さい。
宅配ボックスが施錠できない	施錠レバーが下りない	ロッドユニットを右に1周程度回して下さい。(後出しのみ)※1
	施錠レバーが戻ってしまう	ロッドユニットを左に1周程度回して下さい。(後出しのみ)※1
宅配ボックスが解錠できない	サイズオーバーの荷物が入っていませんか？	扉を押したり、本体をゆすったりした後、解錠操作をして下さい。

(※1) ロッドユニットの調整について(後出しタイプのみ)に使用している部品です)



ロッドユニットのバネや、施錠レバーの動きが悪い場合は、ホームセンターなどで鍵穴用潤滑剤(ボロンスプレー)をお求め頂き、可動部や嵌合部(ロッドユニットの先端)に塗布して下さい。

お手入れ方法

使用状況や経年によって、サビが発生する可能性があります。定期的なメンテナンスをして頂きますようお願いいたします。油污などは、水で薄めた中性洗剤を布に染み込ませ、軽く拭き取って下さい。

⚠️ ご注意

- 本商品はZAM(高耐食溶融めっき鋼板)に塗装を施していますが、キズ等により塗装がはがれるとサビの原因になりますので、取扱いには十分ご注意ください。
- 研磨剤入りのクレンザー等は本体表面を傷つける恐れがありますのでご使用しないで下さい。
- 本体を塩酸等の酸類で洗わないで下さい。サビの原因となります。
- シンナーや塩酸系の溶剤は、ポスト本体の塗装をはがす恐れがあるためご使用しないで下さい。

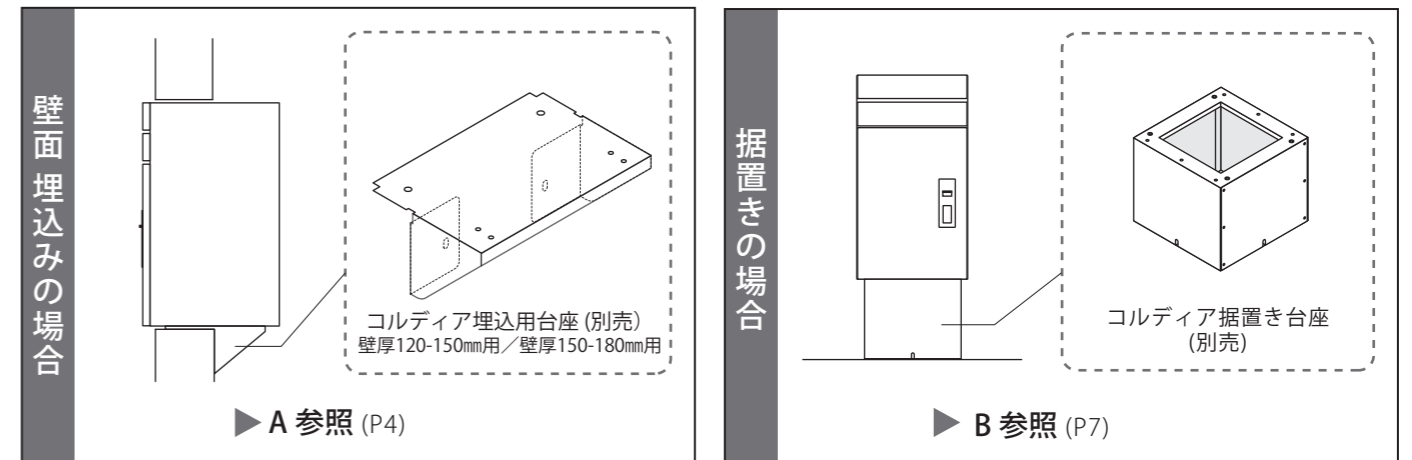
COLDIA コルディア 100ポスト有り・ポスト無し共通

施工説明書

このたびは、「コルディア100」をお買い上げ頂き、ありがとうございます。
この「施工説明書」をよくお読み頂き、正しい施工とご使用をお願いいたします。

施工業者様へ 工事が終了しましたら、取扱説明書、施工説明書は必ずお客様へお渡し下さい。

取付け方に合わせて、必ず **オプション部品** (別売) をお求め下さい。
門扉などの壁面に埋込む場合は、必ず**開口部を設けた上で、コルディア埋込用台座**をご使用下さい。



※コルディアラックはラック付属の施工説明書をご参照下さい。

施工上のご注意

施工は必ずこの施工説明書に従って正しく施工して下さい。

⚠️ 設置場所

- 施主(オーナー)様と打ち合わせの上、宅配業者の方が目につきやすい場所に設置して下さい。
- 通行の妨げとなる場所、危険な高さ、不安定な場所には設置しないで下さい。
- 扉の開閉に必要なスペースを十分に確保して下さい。
- 家屋への埋込み施工はしないで下さい。

⚠️ 施工について

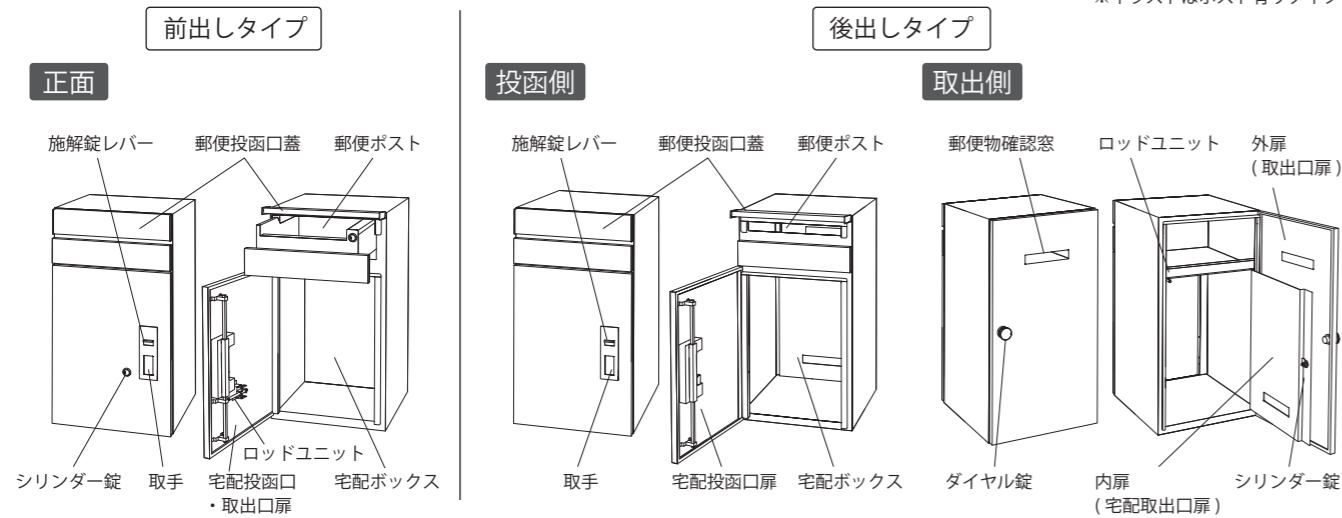
- 取付作業は、施工業者等のプロにお任せすることをお勧めします。
- 仕様変更、改造は絶対におやめ下さい。
- 門扉などの壁面に埋込む場合は、必ず**開口部を設けた上で専用の埋込み台座**をご使用下さい。(ポストとブロックの同時施工はおやめ下さい。)
- 本体底面の水抜き穴をモルタルなどでふさがらないで下さい。
- 垂直・水平に施工して下さい。故障や漏水の原因になります。
- 強度確保のため、下記の項目を守って下さい。
 1. アンカーボルト用下穴は基準通りに設けて下さい。
 2. 各部材の組立、取付けは説明書通り確実に行って下さい。
 3. ビス止め箇所は、指定のビスで全て確実に締結して下さい。
- 取付中にポストの投函口蓋、取出し口蓋で手を挟まないようにご注意ください。
- 本商品はZAM(高耐食溶融めっき鋼板)に塗装を施していますが、キズ等により塗装がはがれるとサビの原因になりますので、取扱いには十分ご注意ください。

⚠️ 免責事項

- 施工説明書に記載されていない方法や、指定の部品を使用しない方法で施工されたことにより、事故や損害が生じた場合は、当社では責任を負えません。また、お客様が取付中に破損・故障した場合は製品保証の対象外となります。

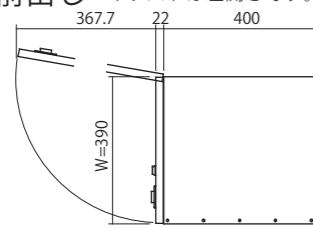
各部の名称

※イラストはポスト有りタイプです。

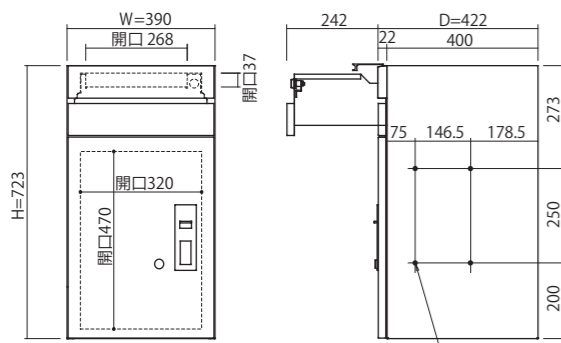
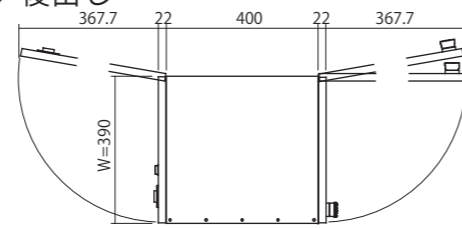


寸法図 -コルディア100-

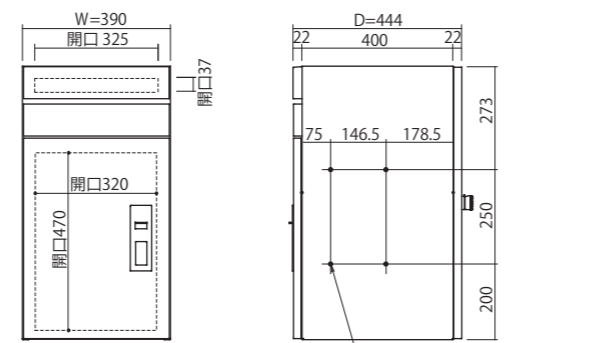
●ポスト有り 前出し (イラストは左開きです。)



●ポスト有り 後出し

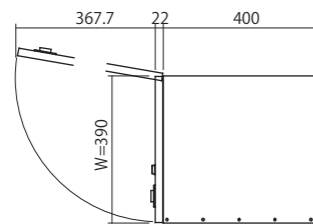


ノックアウト穴：φ6(左右4ヶ所)

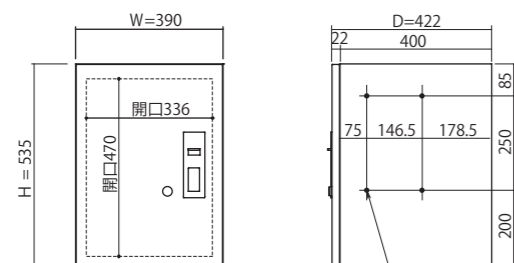
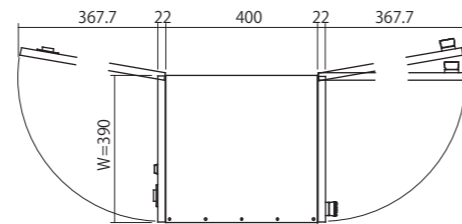


ノックアウト穴：φ6(左右4ヶ所)

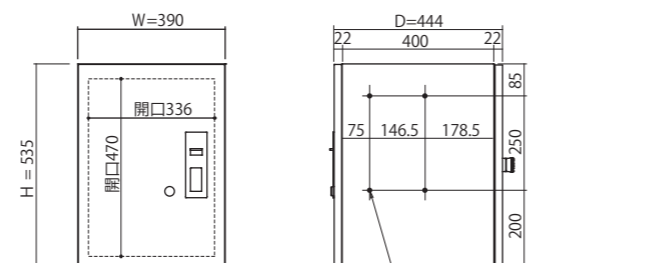
●ポスト無し 前出し



●ポスト無し 後出し



ノックアウト穴：φ6(左右4ヶ所)



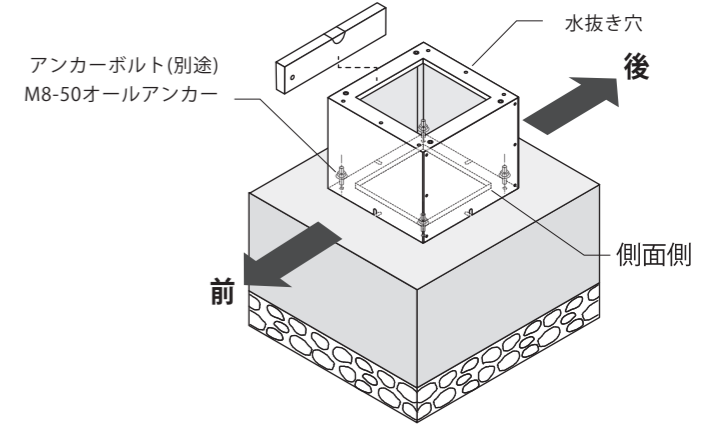
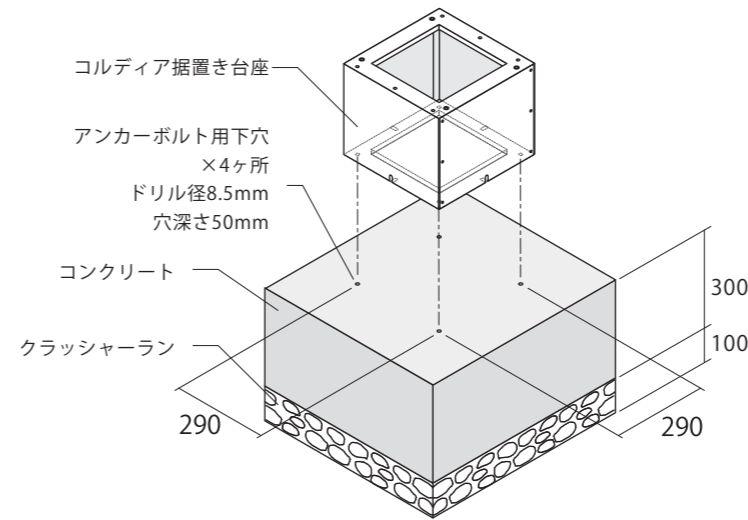
ノックアウト穴：φ6(左右4ヶ所)

B 据置き 施工手順

2名以上で施工することをお勧め致します。
参考施工図はP8を参照下さい。

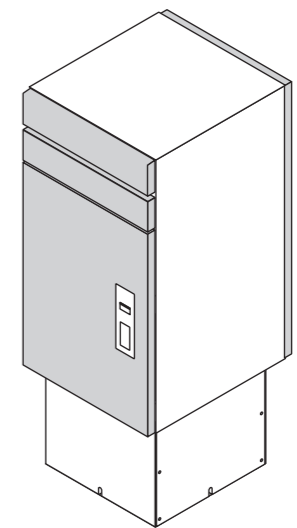
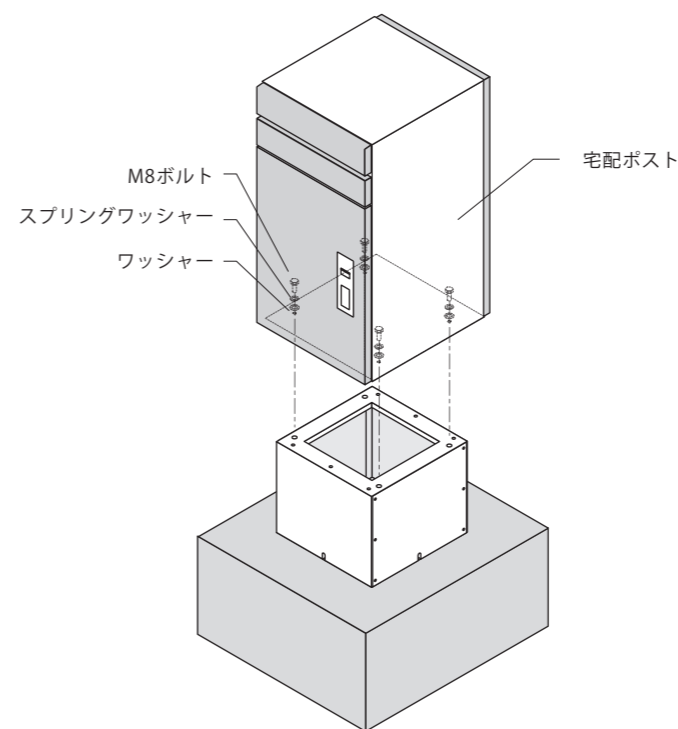
●床面にコルディア据置き台座を固定します

- ①設置場所を掘削し、クラッシャーランを敷き、コンクリートで固めた基礎にアンカーボルト用の下穴を4ヶ所空けて下さい。
- ②コルディア据置き台座の水平・垂直を調整し、アンカーボルト(別途)でしっかりと固定して下さい。
※前後面と左右面の方向を間違えないようご注意ください。
※水準器などで垂直・水平を確認して下さい。



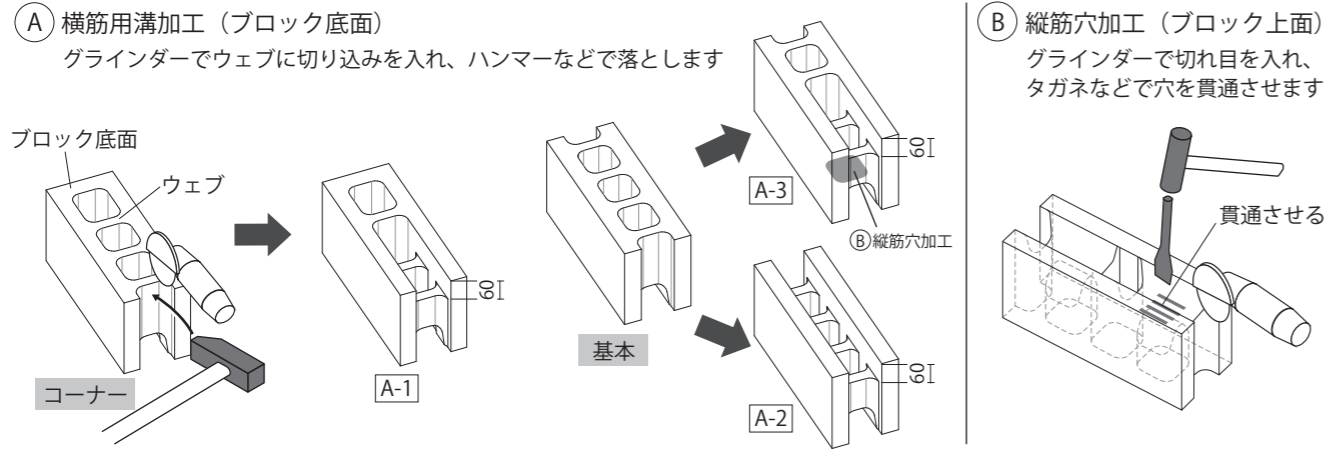
●ポスト本体とコルディア据置き台座を固定します

- ③宅配ポストをコルディア据置き台座の上に寄せ、スノコを取り外して、水平を調整しながらM8ボルトとスプリングワッシャー、ワッシャーで固定して下さい。
- ④コルディア据置き台座、宅配ポストにぐらつきがないか確認して下さい。

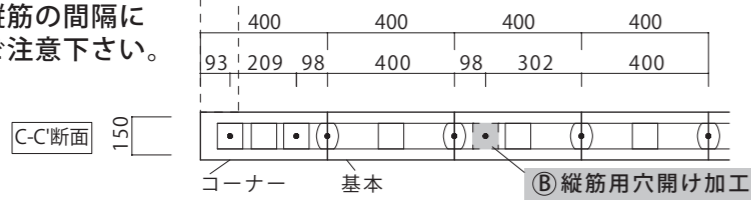


A 壁面埋込み 参考施工図 〈化粧ブロック (L 400×H 190mm) の場合〉

【準備】

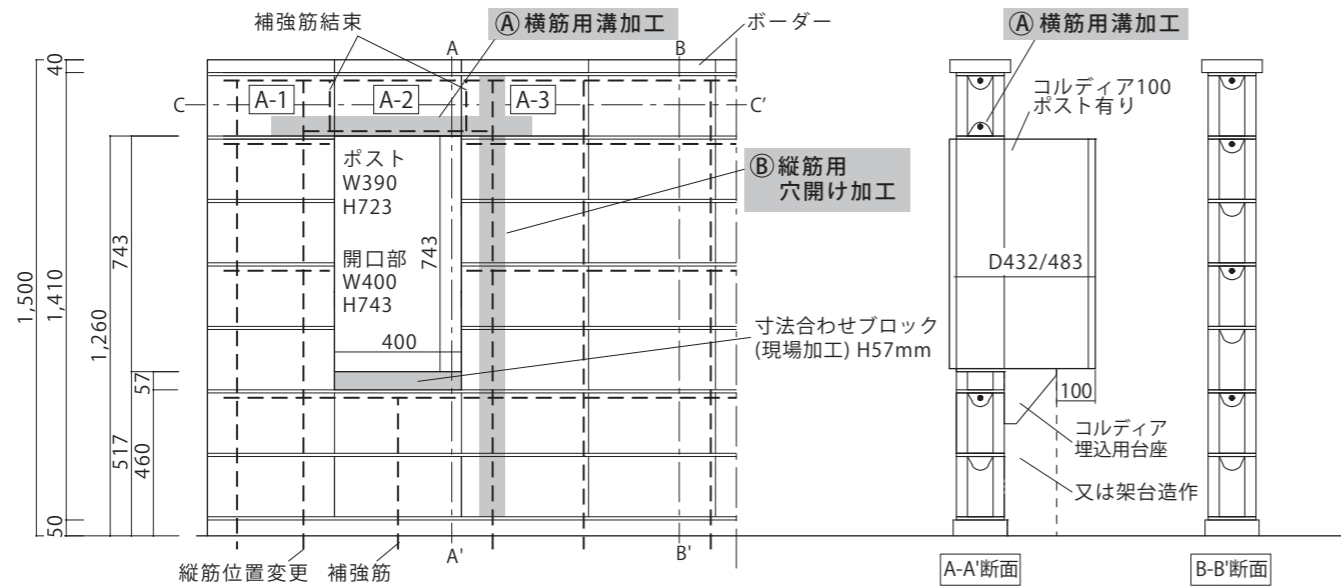


⚠ 縦筋の間隔にご注意下さい。

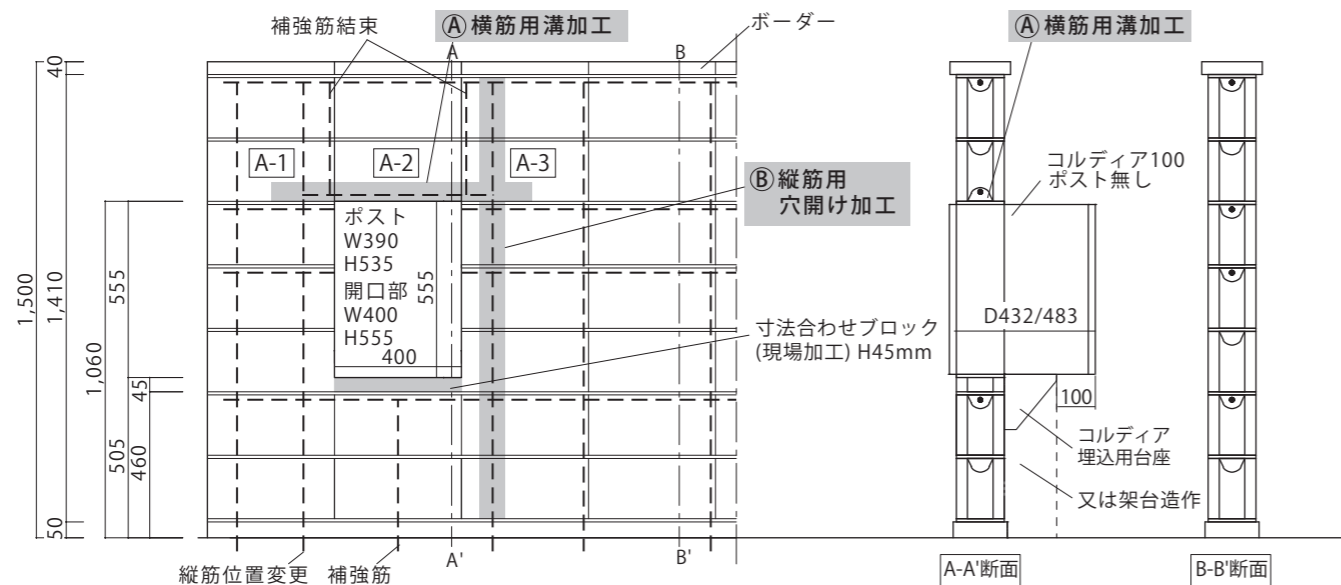


- ・鉄筋はD10以上を使用下さい。
- ・必ずコルディア埋込用台座を使用頂くか、架台を現場で造作して下さい。
- ・取出し側から100mm程度はポストの底面を塞がないで下さい。(水抜き穴があります)

ポスト有りタイプ



ポスト無しタイプ



同梱品

作業をする前に、梱包されている内容をお確かめ下さい。

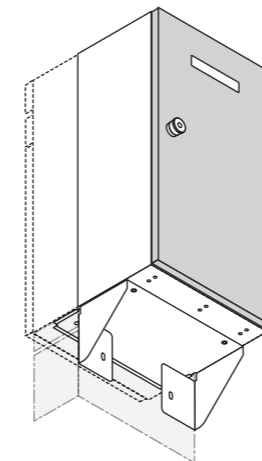
■コルディア100本体

		付属品						
ポスト有り (前入れ前出し)	1	—	—	—	1	2	1	各1
ポスト有り (前入れ後出し)	—	1	—	—	1	2	1	各1
ポスト無し (前入れ前出し)	—	—	1	—	1	2	1	各1
ポスト無し (前入れ後出し)	—	—	—	1	1	2	1	各1

●別売オプション

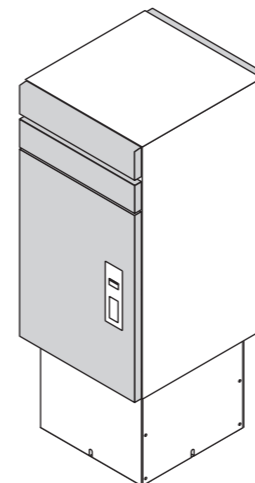
■コルディア埋込用台座 壁厚120-150mm用/壁厚150-180mm用

※壁厚によって台座は2種類ございます。



		付属品				
	コルディア埋込用台座	オールプラグボルト (ワッシャー付) AS-640S(L40)	六角ボルト M8(L18)	M6	M8	袋ナット M8
	1	4	2	4	2	2
備考		天面前方×2 側面×2	天面後方×2	オールプラグ用	六角ボルト M8用	六角ボルト M8用

■コルディア据置き台座



		付属品		
	コルディア据置き台座	スプリングワッシャー	ワッシャー M8	六角ボルト M8(L18)
	1	4	4	4
備考				

※アンカーボルトは、別途お求め下さい。

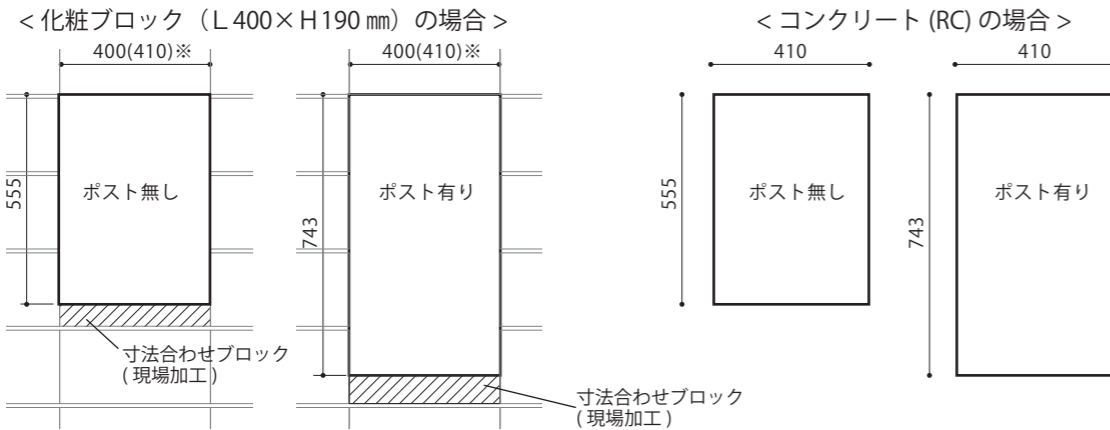
A 壁面埋込み 施工手順

2名以上で施工することをお勧め致します。(参考施工図:P6参照)

⚠️ポストとブロックの同時施工はおやめ下さい。

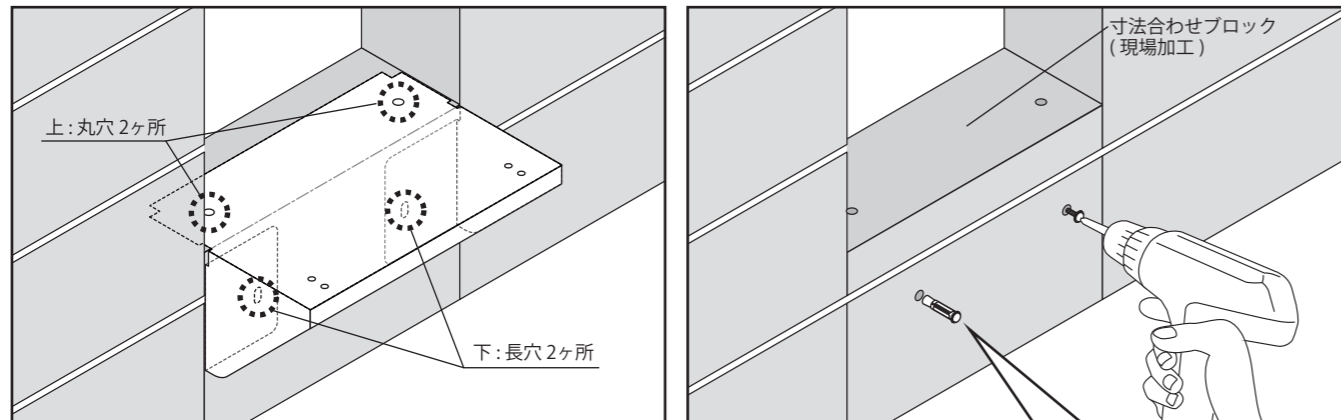
●壁面を施工する際にあらかじめ開口部を設ける

- ・型枠などで、あらかじめ開口部を設けて施工して下さい。
- ・壁厚は120~180mmの範囲で施工して下さい。
- ・化粧ブロックの場合、一部のブロックについて現場での切断加工が必要です。(P6参照)



※開口幅について、プレミオシリーズ/型枠ブロック/普通ブロックの場合は、幅410mmで開口部を設けて下さい。

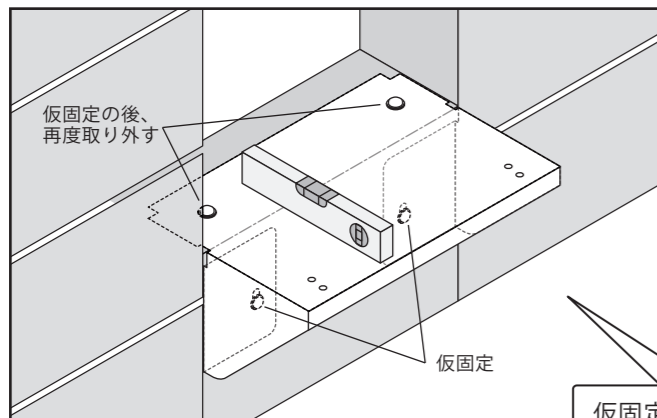
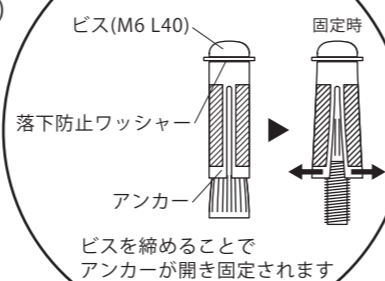
●コルディア埋込用台座を開口部に固定する



①台座を仮置きし、穴位置をマーキングします。(4ヶ所)

②コンクリートに下穴を開け、オールプラグボルトを取り付けます。(4ヶ所)
下穴: φ11mm
深さ40mm

オールプラグボルト

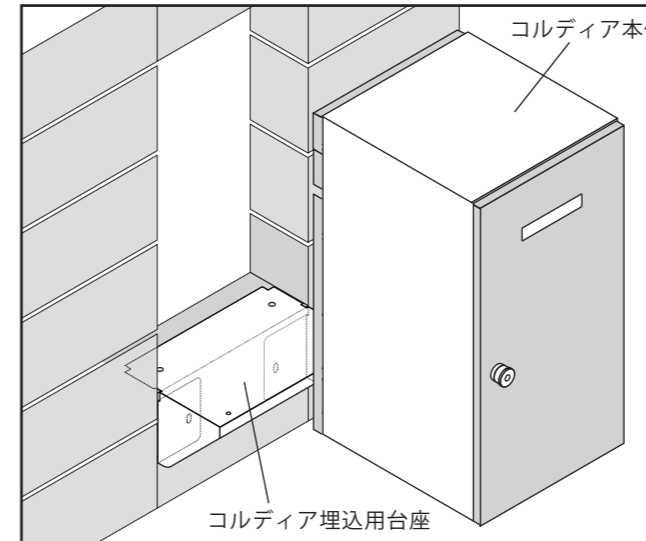


③水準器で確認しながら仮固定します。(ビスは本体取付後に増し締めします。)

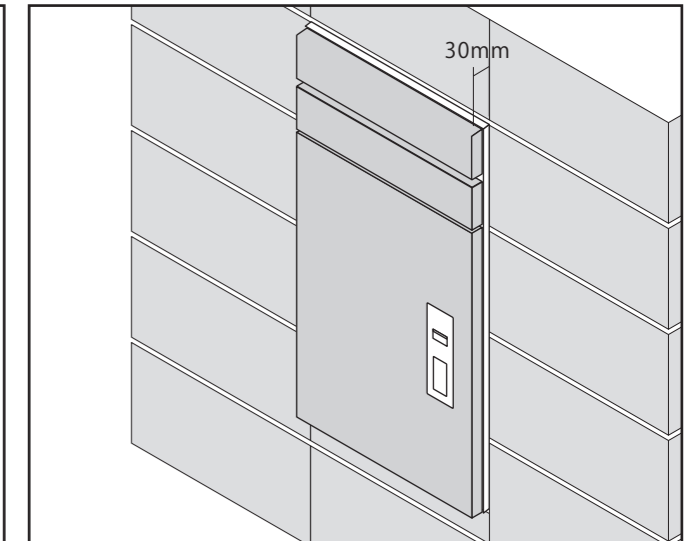
仮固定の順番

- ③-1 天面2ヶ所を仮固定
- ③-2 側面2ヶ所を仮固定
- ③-3 1の天面2ヶ所のビスを再度取り外す

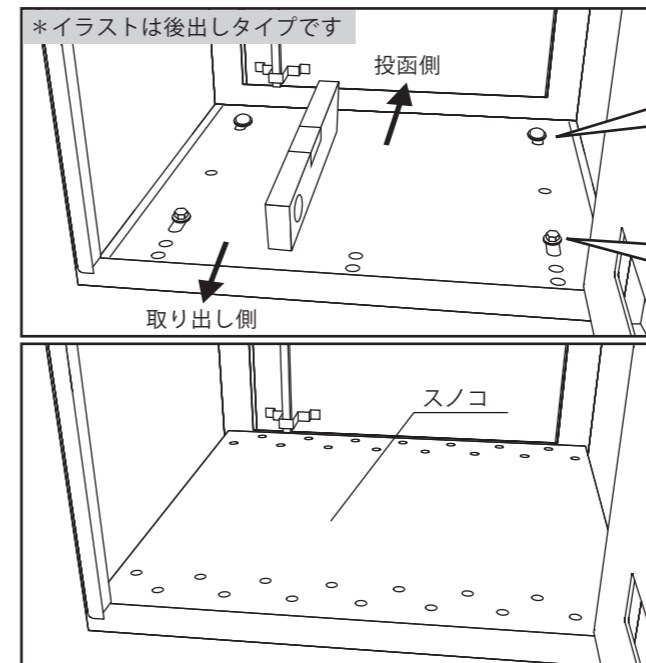
●コルディア本体を取り付ける



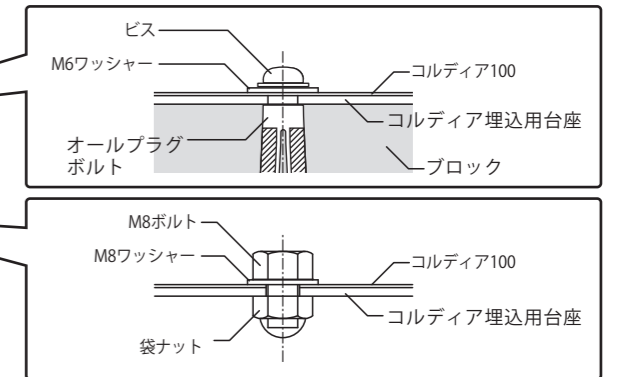
①ポスト本体内部のスノコを取り外し、開口部へ差し込みます。



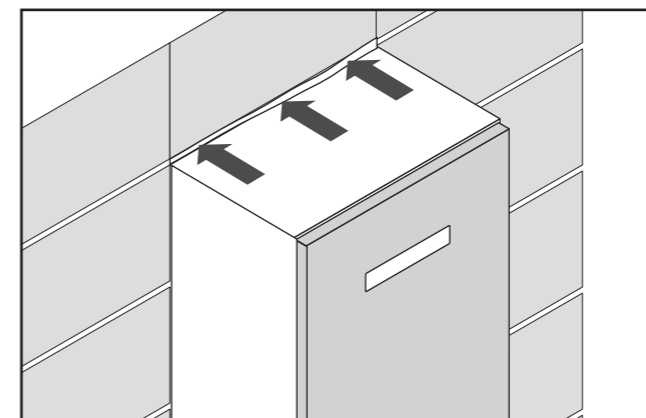
②扉開閉のかぶりを確保するため、壁の化粧面から30mm前へ出して下さい。



③水準器で確認しながら、底面のビス(ワッシャーを入れて下さい)を増し締めした後、スノコを戻します。



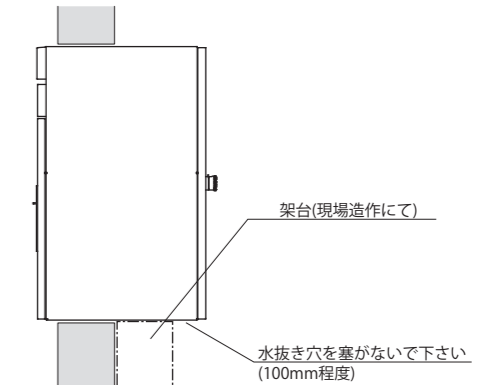
●仕上げ



①本体との隙間にバックアップ材を詰め、コーキングなどで仕上げます。

●その他

※P6 参考施工図をご確認下さい。



コルディア埋込用台座を使用しない場合は、現場造作にて架台を必ず設けて下さい。

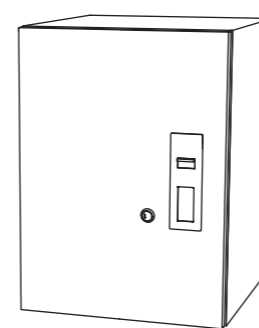
商品保証について

項目	内容
保証者	株式会社ユニゾン
保証対象範囲	ユニゾンブランドで販売するガーデンエクステリア商品
保証内容	取扱説明書、表示ラベル等の注意書きに基づく適正な使用状態で、保証期間内に発生した不具合については、下記に例示する免責事項を除き、無料修理・交換いたします。
保証期間	商品の出荷日から起算して2年間。 ただし、電装部品については1年間。
商品保証の免責事項	<ul style="list-style-type: none"> ① 当社の手配によらない第三者の加工、組立て、施工、管理、メンテナンスなどの不備に起因する不具合。 ② 取扱説明書や表示ラベル、カタログなどに記載された使用方法からの逸脱及び適切な維持管理を行わなかったことなどに起因する不具合（注意シール内容の不励行による破損など）。 ③ 表示された商品の性能を超えた性能を必要とする地域や場所に取り付けられた場合の不具合（寒冷地での作動性や凍結に起因する不具合など）。 ④ 商品または部品の経年変化や経年劣化（使用に伴う消耗・磨耗、変質・変色、ネジ・ボルトの緩み、釘の浮きなど）、またはこれらに伴うサビ、カビ、汚れなどの不具合、および電池・電球などの消耗品の損傷や故障。 ⑤ 石製品・木製品等における天然の性質に起因する不具合（錆、陥没、層剥離、ささくれ、ひび割れ、色あせ、変色、節欠け、反り、曲がり、ねじれ、染み、むら、くされなど）、および樹液の染み出し、カビ、苔の発生、白蟻による不具合。 ⑥ コンクリート製品・セラミック製品における性質に起因する不具合（白華、欠け、ひび割れ、きず、ひずみ、色むら、仕上げむら、光沢むら、色調の不ぞろい、凍害など）。 ⑦ 電気機器における異常電圧、指定外の電圧・周波数での使用に起因する不具合。 ⑧ 火災、地震、水害、落雷、地盤沈下その他天災地変および公害、塩害、ガス害（硫化ガスなど）、などによる故障及び損傷。 ⑨ 自然現象や住環境に起因する結露などに起因する不具合（例えば結露による凍結、サビ、カビ発生など）。 ⑩ 環境が特に悪い地域または場所に取り付けられたことに起因する腐食および不具合（海岸地域での塩害や大気中の砂塵・煤煙・金属粉・亜硫酸ガス・アンモニア・車や給湯器などの排気ガスが付着して起きる腐食や塗装剥離、異常な高温・低温・多湿による不具合、軟弱地盤による沈下や倒壊など）。 ⑪ 実用化されている技術では予測不可能な現象またはこれが原因で生じた不具合。 ⑫ 犬、猫、鳥、ねずみ、虫などの小動物の害、またはつるや根などの植物の害による不具合。 ⑬ 本来の使用目的以外の用途に使用された場合の不具合、または使用目的と異なる使用方法による場合の不具合。 ⑭ 使用者もしくは第三者の故意、過失または不当な修理、改造、部品の取り外し、弊社が供給した以外の部品の取り付けによる不具合。 ⑮ 商品の引き渡し時に不具合の申し出がなかったもの。

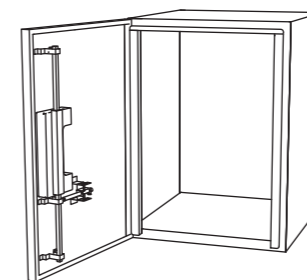
COLDIA コルディア 100 ポスト無し 共通

取扱説明書

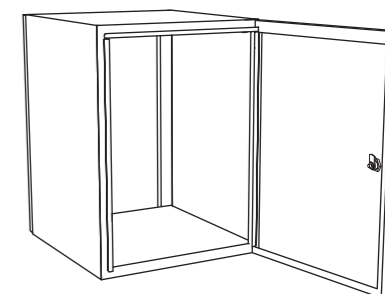
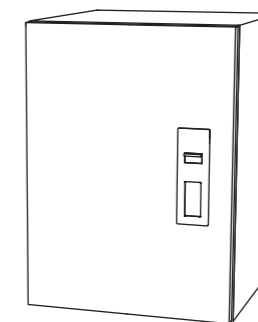
このたびは、「コルディア100ポスト無し(前出し/後出し)」をお買い上げいただき、ありがとうございます。
ご使用前にはこの「取扱説明書」をよくお読みいただき、正しくお使い下さい。



コルディア100ポスト無し
前出しタイプ



コルディア100ポスト無し
後出しタイプ



! シリンダー錠の番号を必ず控えて下さい。

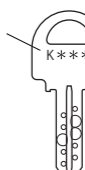
シリンダー錠No.

K001~K100までの4ケタ

K			
---	--	--	--

鍵を紛失した場合、シリンダー錠No.が必要になります。

シリンダー錠No.
刻印位置



安全上のご注意

警告 「死亡や重傷を負うおそれがある内容です」

- **変更・改造はしないで下さい。**
事故、故障の原因となります。また、ポスト・宅配ボックス以外の用途で使用しないで下さい。
- **動く部分（投函口蓋、取出口扉など）へ手を入れないで下さい。**
製品の切断面は、安全に配慮し処理を施していますが、ケガをする場合もありますのでご注意ください。
- **子供が宅配ボックス内に入らないようご注意ください。**
宅配ボックス内に閉じ込められるおそれがあります。

注意 「軽傷を負うことや、財産の損害が発生するおそれがある内容です」

- **宅配ポストに登ったり、扉にぶらさがったりしないよう、特にお子様にはご注意ください。**
転倒してけがをするおそれがあります。
- **扉を開け放しにせず、施錠して下さい。**
扉が歩行者に当たって大変危険です。また、郵便物・宅配物の紛失、雨水侵入の原因となりますので必ず施錠して下さい。
- **本体に重いものを乗せたり、寄りかかったりしないで下さい。**
故障の原因となりますのでおやめ下さい。

使用上のご注意

- 一般郵便物・宅配物の受箱として設計されていますので、貴重品、現金、重要書類、危険物、生鮮食品などの受け取りや保管はしないで下さい。
- 本製品は防雨型となっておりますが、完全防水ではありません。
激しい風雨の場合は、お早めに郵便物、宅配物を取出して下さい。
- 故意ないたずらに対する防御機能はありません。
- 配達される業者様などの故意、過失、使用上の誤りによる荷物の盗難、紛失については責任を負いかねますのでご了承下さい。
- 商品に強い衝撃を与えないで下さい。故障・破損の原因になります。
- 火気を近づけないで下さい。変色・塗装はがれの原因となります。
- 下記のような環境では商品にさびが発生する恐れがあります。
 - ・工業地帯や鉄粉が舞う工事現場など
 - ・排ガス中の有害物質が付着しやすい交通量の多い場所
 - ・海岸など塩分が付着しやすい地域

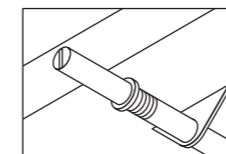
お願い

- 配達伝票に「不在時の宅配ボックス利用」の指示をして下さい。（詳細はP4参照）
- 不在伝票が入っていた場合は、再配達日時の指定とともに次回からの不在時宅配ボックスの使用をお伝え下さい。

故障かな？と思ったら

症状	点検項目	対応方法
なつ印ができない	印鑑のインクが切れていませんか？	印鑑のインクを補充して下さい。
宅配ボックスが施錠できない	施解錠レバーが下りない	ロッドユニットを右に1周程度回して下さい。(後出しのみ)※1
	施解錠レバーが戻ってしまう	ロッドユニットを左に1周程度回して下さい。(後出しのみ)※1
宅配ボックスが解錠できない	サイズオーバーの荷物が入っていませんか？	扉を押し下したり、本体をゆすったりした後、解錠操作をして下さい。

(※1) ロッドユニットの調整について(後出しタイプのみ)に使用している部品です)



後出し 取出し側



* マイナスドライバーなどで回して下さい

ロッドユニットのバネや、施解錠レバーの動きが悪い場合は、ホームセンターなどで鍵穴用潤滑剤(ボロンスプレー)をお求め頂き、可動部や嵌合部(ロッドユニットの先端)に塗布して下さい。

お手入れ方法

使用状況や経年によって、サビが発生する可能性があります。定期的なメンテナンスをしていただきますようお願いします。質感を保つため、時々乾いた布などで拭いて下さい。

注意

- 本商品はZAM(高耐食溶融めっき鋼板)に塗装を施していますが、キズ等により塗装はがれるとサビの原因になりますので、取扱いには十分ご注意ください。
- 研磨剤入りのクレンザー等は本体表面を傷つける恐れがありますので使用しないで下さい。
- 本体を塩酸等の酸類で洗わないで下さい。サビの原因となります。
- シンナーや塩酸系の溶剤は、ポスト本体の塗装をはがす恐れがあるためご使用しないで下さい。

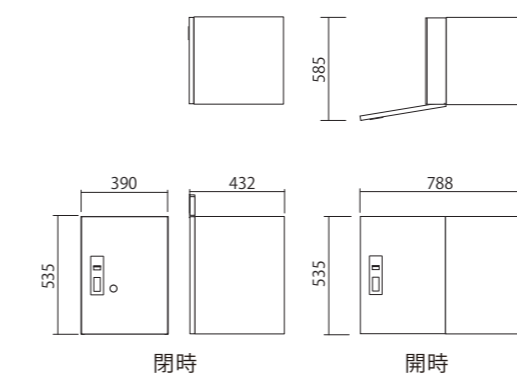
廃棄について

ご不要になった商品は、地域の条例に従って正しく廃棄して下さい。

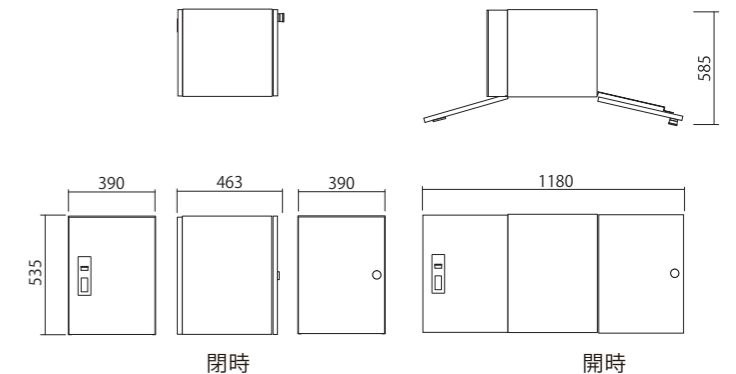
製品仕様

材質：ZAM(高耐食溶融めっき鋼板) / 仕上げ：焼付塗装

前出しタイプ

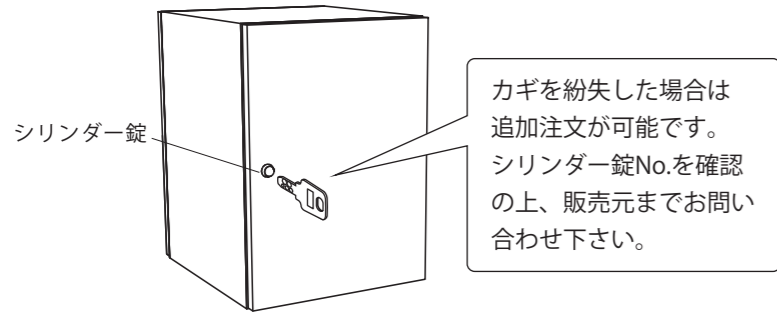


後出しタイプ

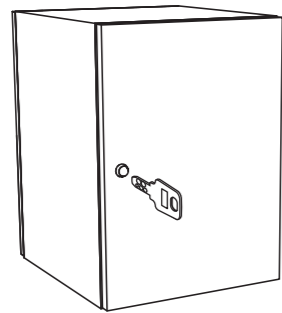


後出しタイプ

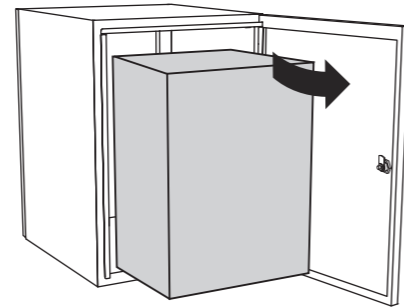
① シリンダー錠を解錠します。



③ 扉を閉めシリンダー錠を施錠します。



② 宅配物を取ります。



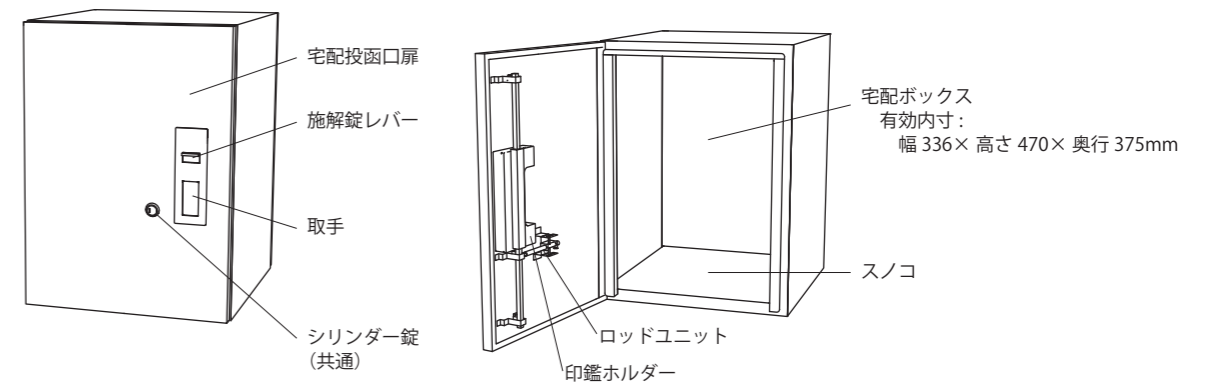
④ 施錠レバーの表示が「受取可」に戻っていることを確認して下さい。



各部の名称

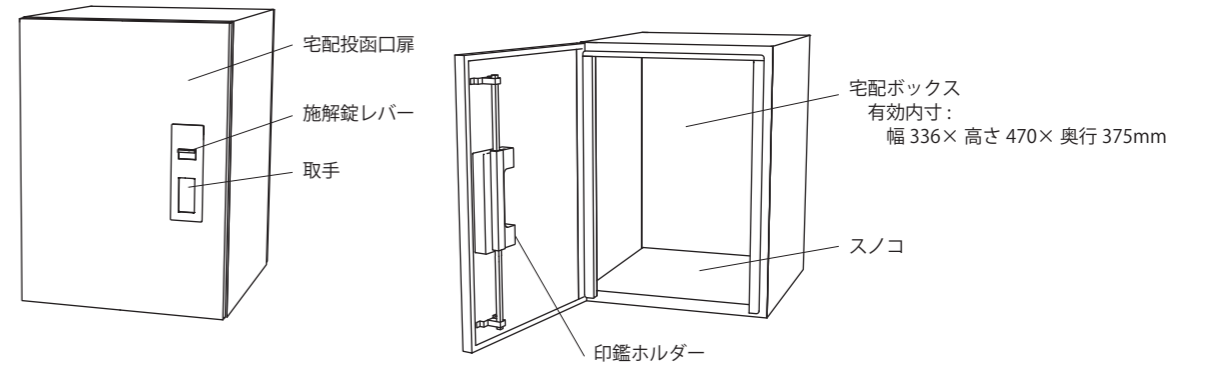
前出しタイプ

正面

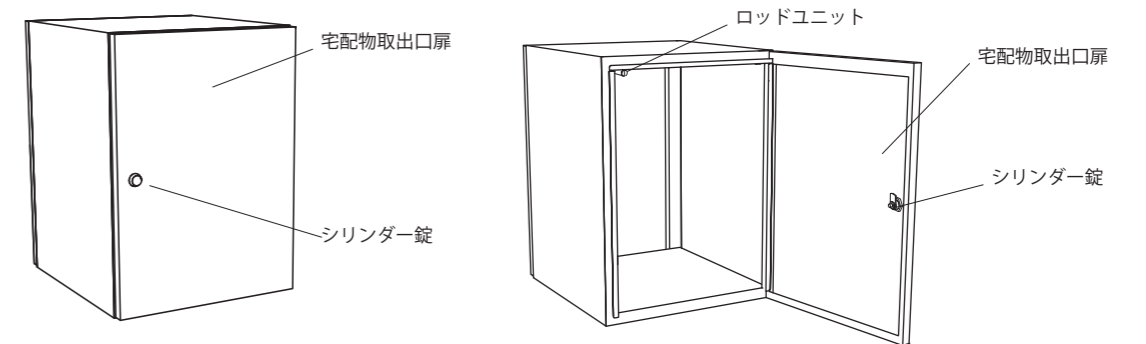


後出しタイプ

正面



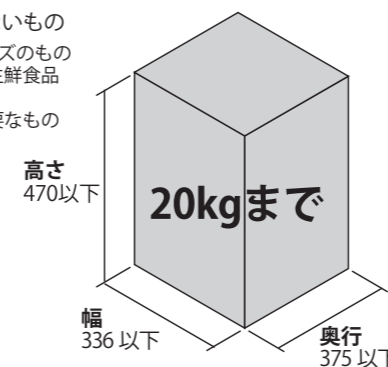
背面



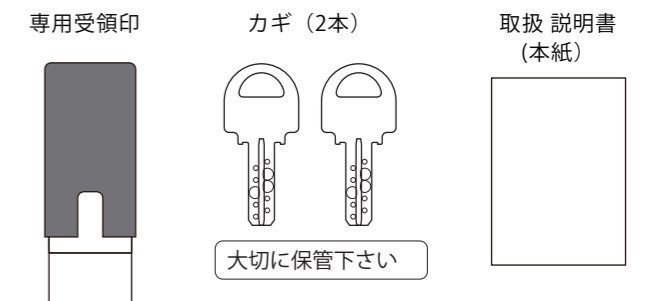
受け取れる宅配物

宅配ボックスは一業者(1回)受取り用です。

- 宅配ボックスへ配達できないもの
- ・ 宅配ボックスに入らないサイズのもの
- ・ 保冷商品、冷凍商品、生もの、生鮮食品
- ・ 現金、貴重品
- ・ 書留、配達証明など押印が必要なもの
- ・ 本人確認が必要な書類など



付属品



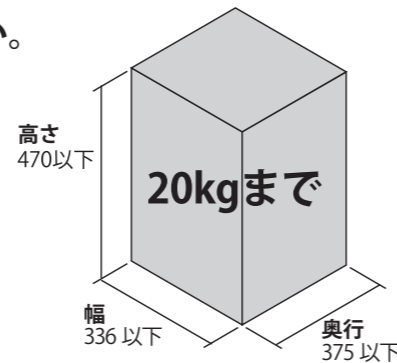
補充インク(推奨)は、シャチハタXLR-20Nをお求め下さい

宅配ボックスをご利用頂くまえにご確認下さい

確認①

「宅配ボックスへ配達できないもの」にご注意下さい。

- 宅配ボックスに入らないサイズ
- 保冷商品、冷凍商品、生もの、生鮮食品
- 現金、貴重品
- 書留、配達証明など押印が必要なもの
- 本人確認が必要な書類など



確認②

配達伝票に「不在時は宅配ボックスを利用する」指示をして下さい。

- インターネットなどで買い物をした場合は、「不在時の宅配ボックス利用」を指示して下さい。また、予め荷物が届くことが分かっている場合は、配達前に最寄の営業所宛に「宅配ボックスの利用」をご連絡下さい。
*伝票に指示がない場合、宅配ボックスを利用せず荷物を持ち帰る可能性がございます。

ゆうパック

日本郵便 Web サイトから指定場所配達 (戸建住宅向け宅配ボックス) に関する依頼書をプリントする。

必要事項を記入の上、管轄の配達局へ書類を提出する。

宅配ボックスへお届けとなります。

【申込み書 URL】

https://www.post.japanpost.jp/service/uketori/shitei_kodate/request.pdf

ヤマト運輸

佐川急便

配達伝票に「不在時は宅配ボックスを利用する」指示をして下さい。

【不在伝票が入った場合】

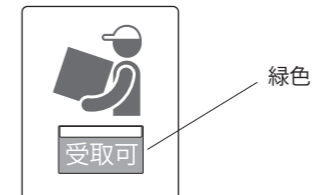
配達ドライバー、または営業所宛に宅配ボックスの利用をご連絡下さい。

*その他業者様については、各業者様へお問い合わせ下さい。

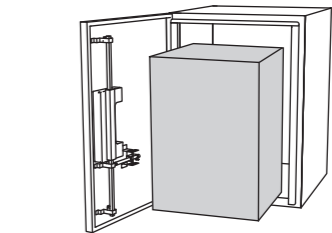
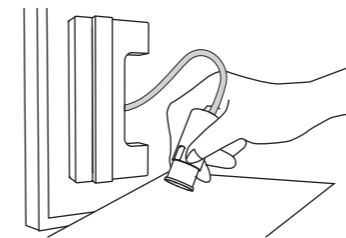
宅配ボックスの使用方法

●宅配物の配達 (宅配業者様への説明をお願い致します)

- 1 施錠レバーの表示が「受取可」になっていることを確認し、扉を開けます。「使用中」の場合は荷受けできません。
- 2 宅配物を入れます。箱の大きさによっては入らない場合がありますので無理やり入れないで下さい。



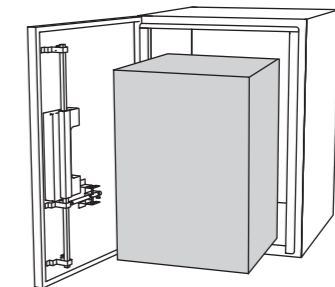
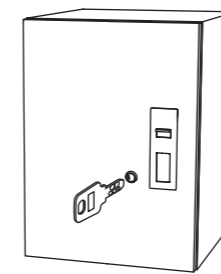
- 3 宅配投函口扉の裏側にある受領印を捺印し、扉を閉めます。*受領印はシリアルナンバーです
- 4 施錠レバーを下げて施錠します。表示が「使用中」になっていることをお確かめ下さい。*一度レバー下げると施錠され開きませんのでご注意下さい。



●宅配物の取出し

前出しタイプ

- 1 カギを右に回して解錠します。
- 2 宅配投函口扉を開け、宅配物を取出します。



- 3 扉を閉めます。
- 4 「使用中」の表示が、「受取可」に戻っているか確認します。

