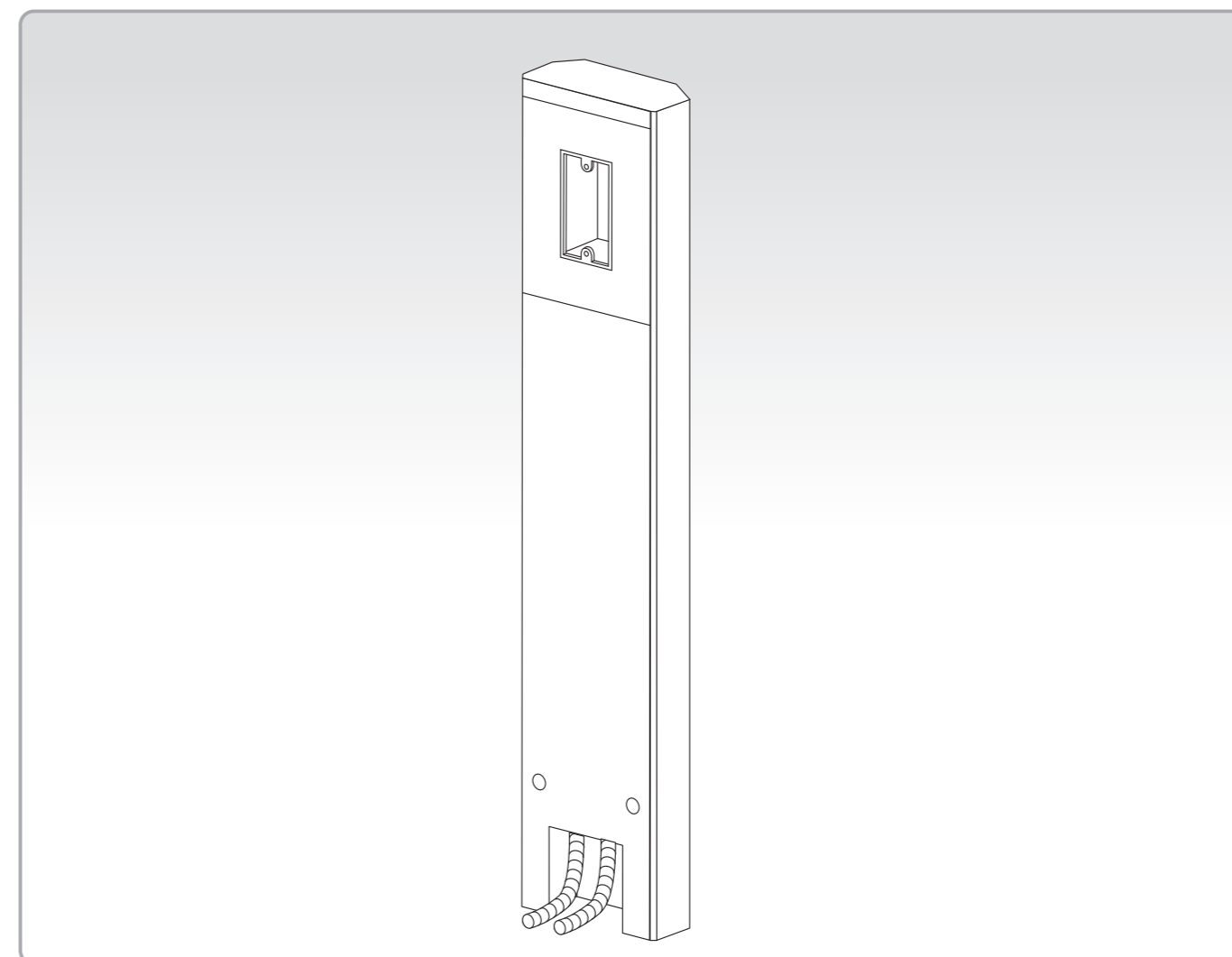


取付・取扱説明書

この度は、「エコルト コンセントポール」をお買い上げいただき、ありがとうございます。
ご使用前には、この「取付・取扱説明書」をお読みの上、正しくお使いください。



- ⚠ 使用上のご注意**
- 商品をむやみに揺すったり、乗ったり、寄りかかったり、商品の上に重いものを乗せたりしないでください。ケガや破損の原因になります。
 - 通常のご使用には十分耐えられる構造となっておりますが、部分的に衝撃を与えますと破損する恐れがございますので、乱暴な扱いは避けるようにしてください。
 - むやみな改造、仕様変更は事故や故障の原因となりますので行わないでください。

●お手入れ方法

塗装表面の汚れ等は、水で軽く洗い流して下さい。ブラシ等で強くこすると、塗装がはがれますので、ご注意ください。
洗剤を使用する際は、水で薄めた中性洗剤をご使用ください。

●廃棄について

ご不要になった商品は、地域の条例に従って正しく廃棄してください。

※本商品は改良の為、予告無しに仕様を変更することがございますのでご了承ください。

●販売元

株式会社 **ユニゾン**

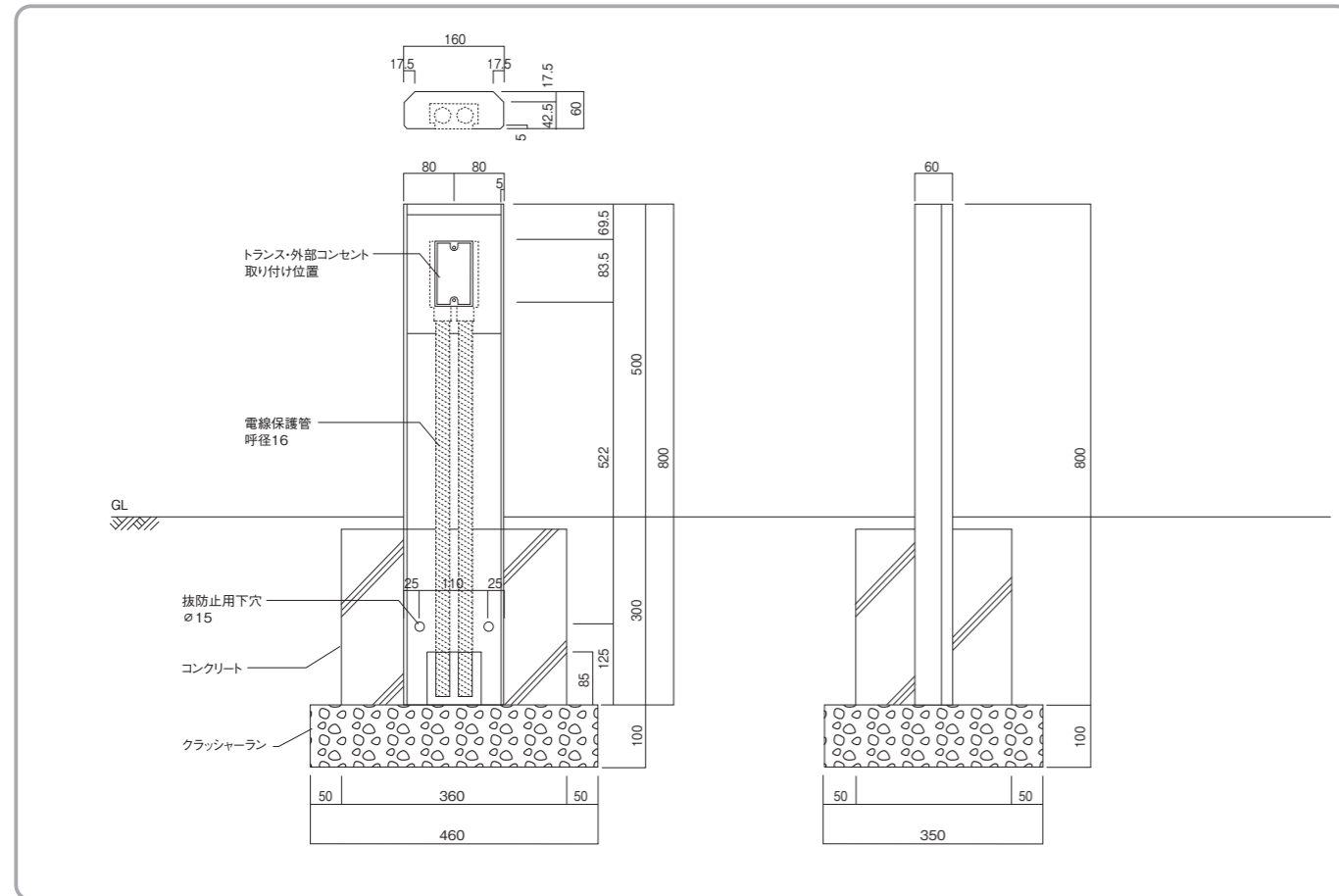
〒473-0925 愛知県豊田市駒場町藤池17番1
HP アドレス <http://www.unison-net.com>

●施工上の注意

- 施工には設置工事が必要になります。
- 基礎工事は当社指定基礎寸法以上にしてください。
また、軟弱地盤でのコンクリート基礎埋め込み深さ、周囲幅は十分に取ってください。
- 36ボルト以上の照明配線工事は必ず電気工事士にご依頼ください。
- 取り付け完了後はネジ類の締め具合を再度ご確認ください。

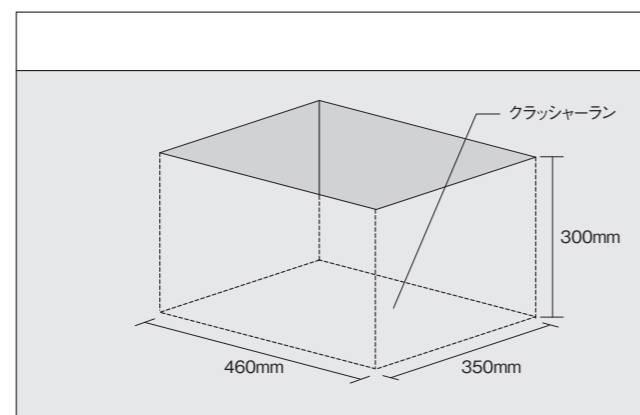
施工後は本書をお施主様へお渡しください。

●寸法図・参考施工図(mm)

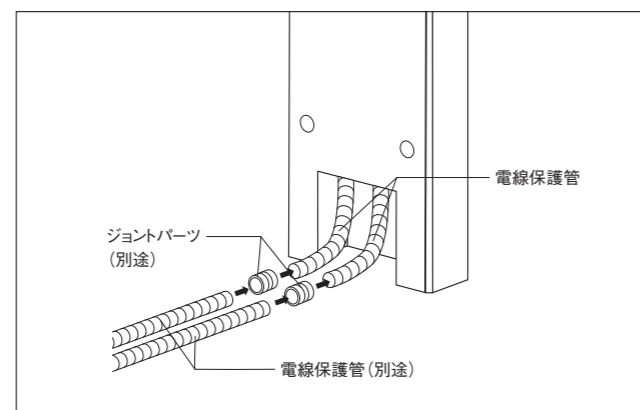


●施工手順

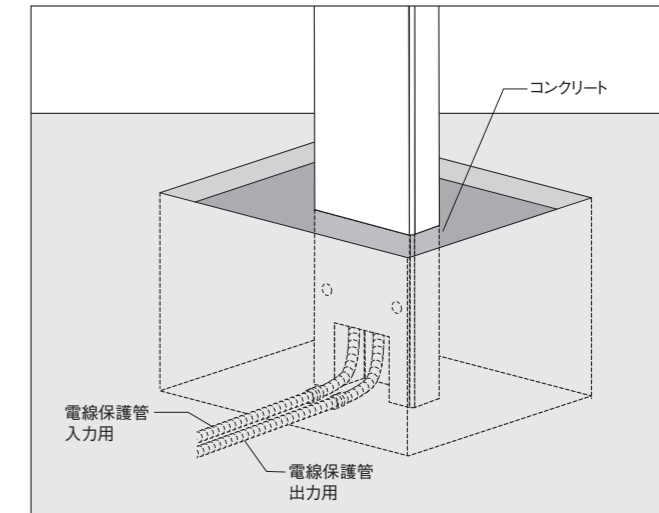
①設置場所を決め床掘りを行います。



②設本体下部の電線保護管をあらかじめ延長します。(呼径16)

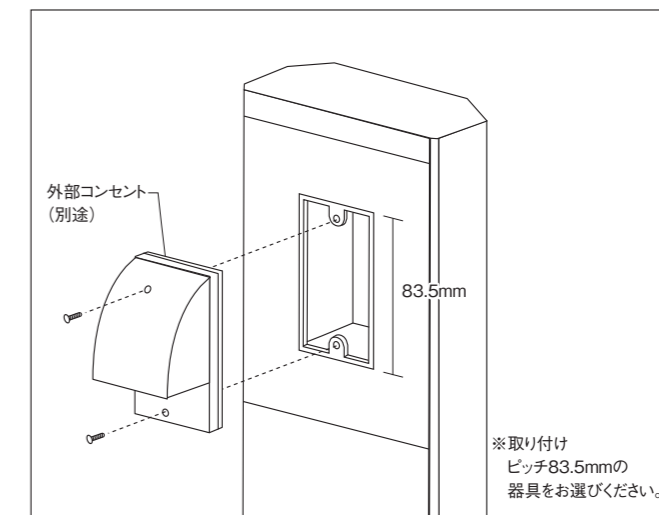
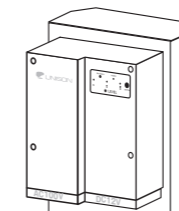


③本体の水平、垂直を確認してコンクリートを打設してください。



④電気配線・器具の取り付けを行います。コンクリート養生後に上部開部へ市販の外部コンセントを取り付けます。

エコルトランス コンセント付15も
取り付け可能



⚠️ ご注意 ○この商品は電気設備技術基準に従い、有資格者が取り扱ってください。