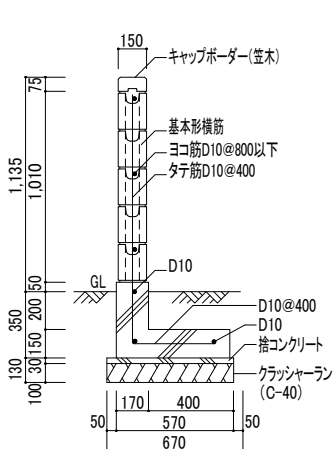


シャモティ参考施工図

「壁式構造関係設計規準集・同解説(メゾンリー編)」による

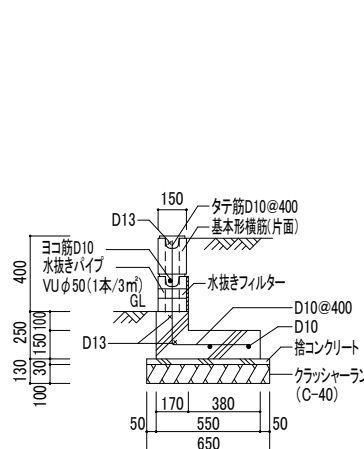
■ 塀 GLより高さ1,135(基礎より6段積み、ボーダー含む)

■ 土留め GLより高さ400(基礎より2段積み)



歩掛表 (1m当り)

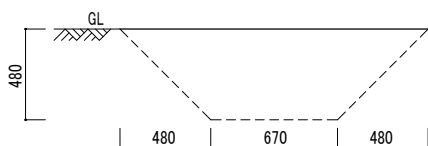
名称	数量
根切り	0.552m ³
埋戻し	0.346m ³
残土処理	0.206m ³
クラッシュラン	0.067m ³
捨コンクリート	0.020m ³
型枠	0.800m ²
コンクリート(Fc18)	0.128m ³
鉄筋D10	5.824kg
充填モルタル(1:3)	0.040m ³
目地モルタル(1:3)	0.009m ³
基本形横筋	12.500個
キャップボーダー(笠木)	2.500個
樹脂ストッパー	5.000個
ブロック工	0.231人
普通作業員	0.154人



歩掛表 (1m当り)

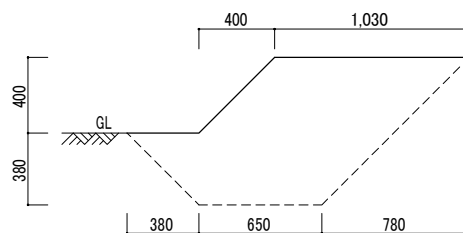
名称	数量
根切り	0.920m ³
埋戻し	0.616m ³
残土処理	0.207m ³
クラッシュラン	0.065m ³
捨コンクリート	0.020m ³
型枠	0.500m ²
コンクリート(Fc18)	0.122m ³
鉄筋D10	3.052kg
鉄筋D13	2.985kg
充填モルタル(1:3)	0.016m ³
目地モルタル(1:3)	0.004m ³
基本形横筋(片面)	5.000個
水抜きパイプVUφ50	0.133本
水抜きフィルター(200×200、t10)	0.133枚
ブロック工	0.086人
普通作業員	0.034人

■ 参考根切り断面図



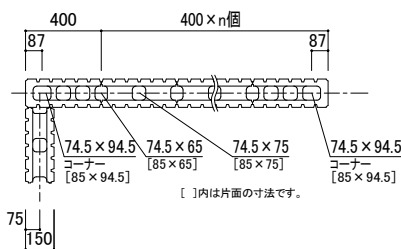
※参考根切り断面図 1.土質及び現場の状況により、断面図が異なりますので、ご注意ください。また、余掘りは見込んでいませんのでご留意下さい。 2.根切りにより掘り出した土は、土質によりボリュームが増加する場合があります。残土処理の数量については、現場状況に合わせて調整して下さい。

■ 参考根切り断面図

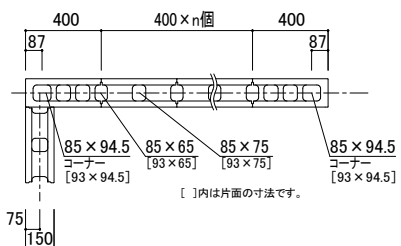


ブロック割付け図

● シャモティ (1L、5L)



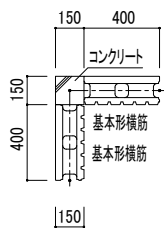
● シャモティ (全面割肌)



● モジュール寸法で表示しています。

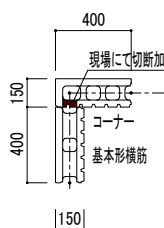
ブロック入隅部収まり図

● コーナー部コンクリート打ち



● コーナー部現場切断加工

(ライン形状のブロックの場合、ラインピッチの収まり方にご留意下さい。)



図面名称	シャモティ参考施工図・割付け図・入隅部収まり図/15cmタイプ	縮尺	1/40
------	---------------------------------	----	------