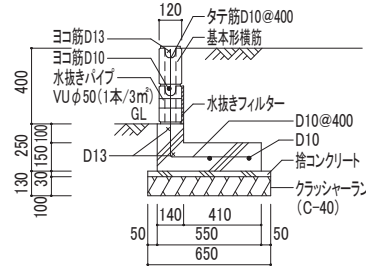
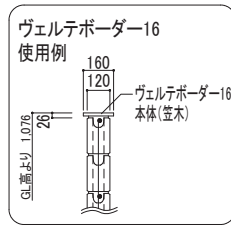
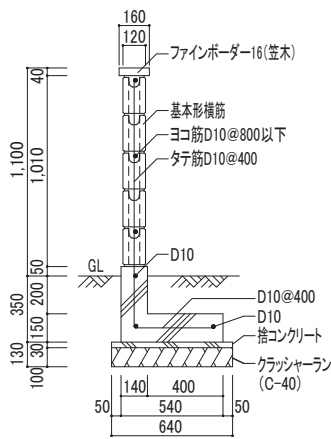


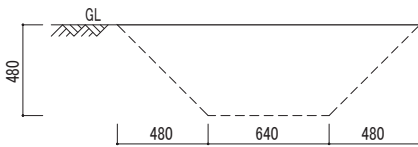
ネージュ参考施工図

「壁式構造関係設計規準集・同解説(メーソソリー編)」による

- 塀 GLより高さ1,100(基礎より6段積み、ボーダー含む)
- 土留め GLより高さ400(基礎より2段積み)



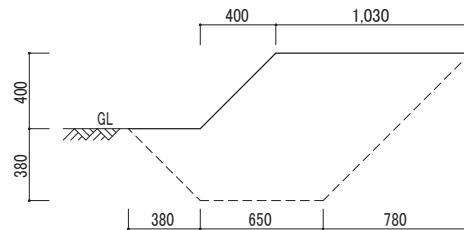
参考根切り断面図



歩掛表 (1m当り)

名称	数量
根切り	0.538m ³
埋戻し	0.346m ³
残土処理	0.192m ³
クラッシュャーラン	0.064m ³
捨コンクリート	0.019m ³
型枠	0.800m ²
コンクリート(Fc18)	0.116m ³
鉄筋D10	5.803kg
充填モルタル(1:3)	0.022m ³
目地モルタル(1:3)	0.007m ³
基本形横筋	12.500個
ファインボーダー-16(笠木)	2.500個
ヴェルテボーダー-16本体(笠木)	0.500個
ヴェルテボーダー-16ストッパー金具	2.000個
ブロック工	0.214人
普通作業員	0.129人

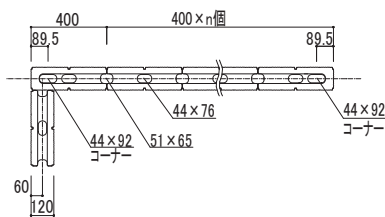
参考根切り断面図



歩掛表 (1m当り)

名称	数量
根切り	0.803m ³
埋戻し	0.631m ³
残土処理	0.172m ³
クラッシュャーラン	0.065m ³
捨コンクリート	0.020m ³
型枠	0.500m ²
コンクリート(Fc18)	0.097m ³
鉄筋D10	3.073kg
鉄筋D13	2.985kg
充填モルタル(1:3)	0.009m ³
目地モルタル(1:3)	0.003m ³
基本形横筋	5.000個
水抜きパイプVUφ50	0.133本
水抜きフィルター(200×200, t10)	0.133枚
ブロック工	0.079人
普通作業員	0.028人

ネージュ割付け図



●モジュール寸法で表示しています。

※参考根切り断面図 1.土質及び現場の状況により、断面図が異なりますので、ご注意ください。また、余掘りは見込んでいませんのでご注意ください。2.根切りにより掘り出した土は、土質によりボリュームが増加する場合があります。残土処理の数量については、現場状況に合わせて調整をして下さい。

図面名称	ネージュ参考施工図・割付け図	縮尺	1/40
------	----------------	----	------