

ユニットウォール／F o l g a フォルガコネク ト typeII

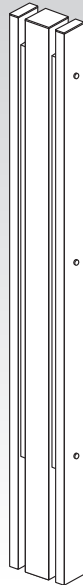
取付・取扱説明書

この度は、「ユニットウォール／フォルガコネク トtypeII」をお買い上げいただき、ありがとうございます。
ご使用前には、この「取付・取扱説明書」をお読みの上、正しくお使い下さい。

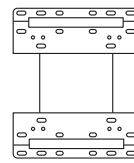
●施工の前に

梱包内容 施工の前に梱包内容をご確認下さい。

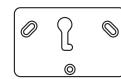
●フォルガコネク トtypeII



○付属品



ポスト取付けベース
(取り付け用ビス式)



ワンロックベース
(取り付け用ビス式)

●施工上の注意

- 施工には設置工事が必要になります。
- 基礎工事は当社指定基礎寸法以上にして下さい。
また、軟弱地盤でのコンクリート基礎埋め込み深さ、周囲幅は十分に取って下さい。
- 照明、ポスト、サインなどの取り付けの際は、締め過ぎにご注意下さい。
また、電気ドライバーをご使用の際は低速回転で締め付けて下さい。
- 36ボルト以上の照明配線工事は必ず電気工事士にご依頼下さい。
- 照明、ポスト、サインの取り付けの際は、参考施工図の推奨範囲内に取り付け穴加工を行って下さい。
- 門柱の設置場所、ポストやサインの取り付け位置・高さなどは危険の無い場所に配置して下さい。
- 取り付け完了後はネジ類の締め具合を再度ご確認ください。

⚠️ ご注意

○フォルガコネク トの本体に照明、サイン、インターホンを取り付ける際は、取り付けビスサイズよりも小さな下穴を開け、下穴に止水処理を行ってからビスを打ち込んで下さい。

※本体の内部はアルミのリブが入っている形状となっています。リブ部分にはビス等が取り付けられません。
サイン、インターホンカバー等をお選びいただく際は十分ご注意ください。

○上部部材連結部には補強材が入っています。照明などを取り付ける際は入線可能範囲で行なって下さい。
部材連結補強の為、上下中央部に連結ボルトが貫通しています。配線保護管は中央連結ボルトまでしか通りませんのでご注意ください。

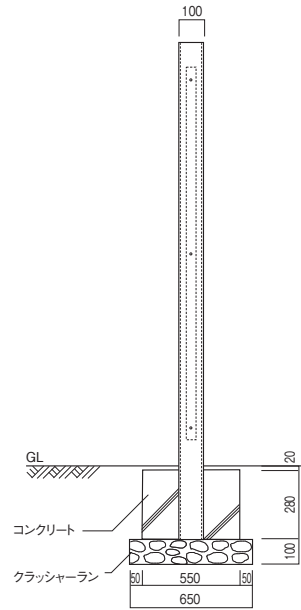
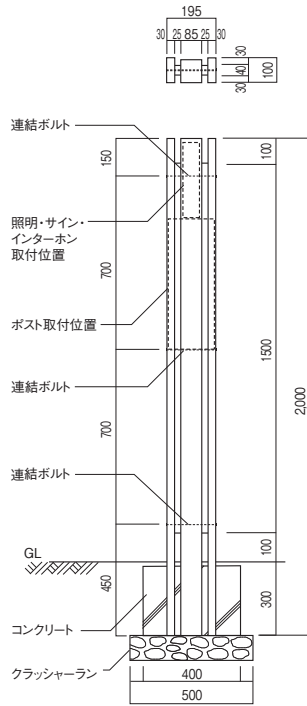


例) M4ネジを使用する場合 下穴φ3.6

施工後は本書をお施主様へお渡し下さい。

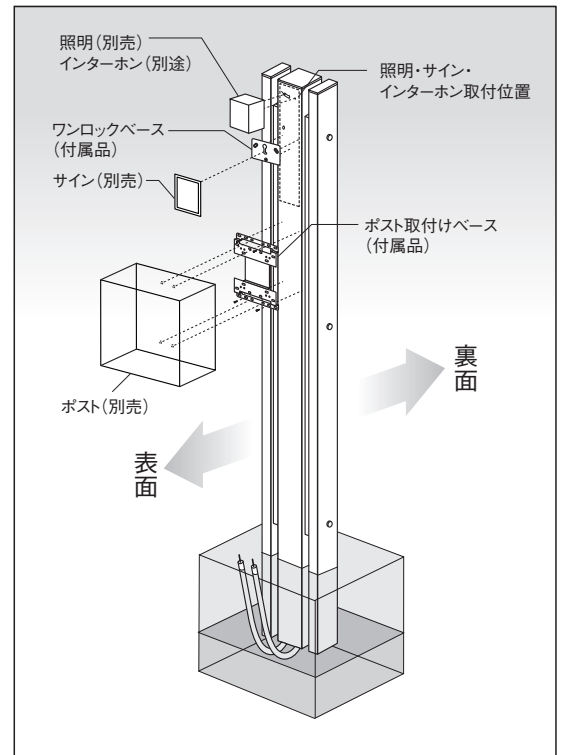
●寸法図・参考施工図(mm)

■フォルガコネクト typeII



●施工

1. 本体を埋め込み穴に設置し、位置を確認して仮固定して下さい。
 ※照明・インターホン等の取り付けを行なう場合は、入線作業を行なって下さい。
2. 基礎寸法、本体の水平・垂直を確認し、コンクリートを打設して下さい。
 ※照明・インターホン・ポスト等の取り付けを行なう場合は、取り付け商品の取付・取扱説明書をご確認下さい。



●付属品の取り付け

ポスト取付けベース

- ポスト取付けベースに同梱している取付・取扱説明書に従って工事を行って下さい。

ワンロックベース

- ワンロックベースに同梱している取付・取扱説明書に従って工事を行って下さい。

●その他の商品の取り付け

照明

- 照明器具に同梱している取付・取扱説明書に従って工事を行って下さい。

トランス

- トランスに同梱している取付・取扱説明書に従って工事を行って下さい。

- ⚠ 使用上のご注意**
- 商品をむやみに揺すったり、乗ったり、寄りかかったり、商品の上に重いものを乗せたりしないで下さい。ケガや破損の原因になります。
 - 通常のご使用には十分耐えられる構造となっておりますが、部分的に衝撃を与えますと破損する恐れがございますので、乱暴な扱いは避けるようにして下さい。
 - むやみな改造、仕様変更は事故や故障の原因となりますので行わないで下さい。

●お手入れ方法

表面の汚れ等は、水で軽く洗い流して下さい。洗剤を使用する際は、水で薄めた中性洗剤をご使用下さい。

●廃棄について

ご不要になった商品は、地域の条例に従って正しく廃棄して下さい。

※本商品は改良の為、予告無しに仕様を変更することがございますのでご了承下さい。

●販売元

株式会社 **ユニソン**

〒473-0925 愛知県豊田市駒場町藤池17番1
HPアドレス <http://www.unison-net.com>