

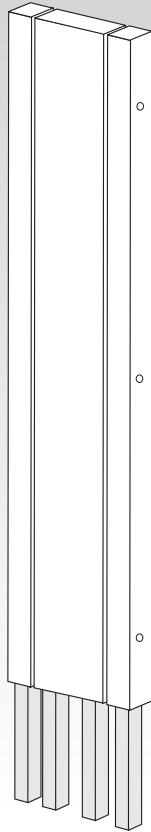
FORES CONNECT フォレスコネクトND

取付・取扱説明書

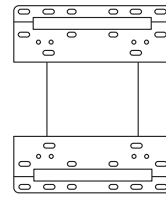
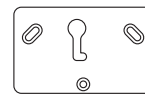
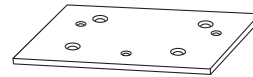
この度は、「フォレスコネクトND」をご購入いただき、誠にありがとうございました。
ご使用前には、この「取付・取扱説明書」をお読みの上、正しくお使い下さい。

梱包内容 施工の前に梱包内容をご確認下さい。

本体



○付属品

ポスト取付けベース
(取り付け用ビス式)ワンロックベース
(取り付け用ビス式)サイン取付け用プレート
(取り付け用ビス式)

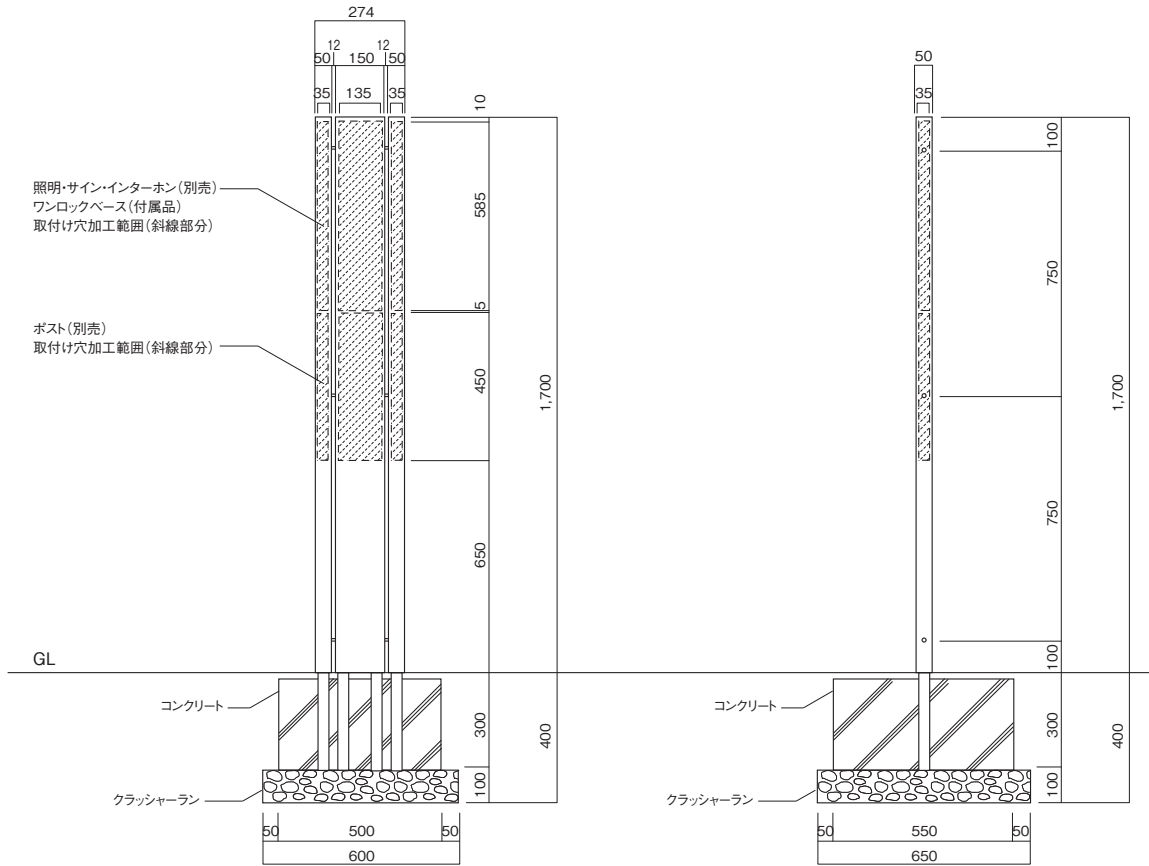
●施工上の注意

- 施工には設置工事が必要になります。
- 基礎工事は当社指定基礎寸法以上にして下さい。
また、軟弱地盤でのコンクリート基礎埋め込み深さ、周囲幅は十分に取って下さい。
- 照明、ポスト、サインなどの取り付けの際は、締め過ぎにご注意下さい。
また、電気ドライバーをご使用の際は低速回転で締め付けて下さい。
- 36ボルト以上の照明配線工事は必ず電気工事士にご依頼下さい。
- 照明、ポスト、サインの取り付けの際は、参考施工図の推奨範囲内に取り付け穴加工を行って下さい。
- 門柱の設置場所、ポストやサインの取り付け位置・高さなどは危険の無い場所に配置して下さい。
- 取り付け完了後はネジ類の締め具合を再度ご確認下さい。

施工後は本書をお施主様へお渡し下さい。

●参考施工図・寸法図(mm)

■フォレスコネクトND



●施工

1.あらかじめ電線保護管(別途)を使用し、照明とインターホン用の配管を行って下さい。

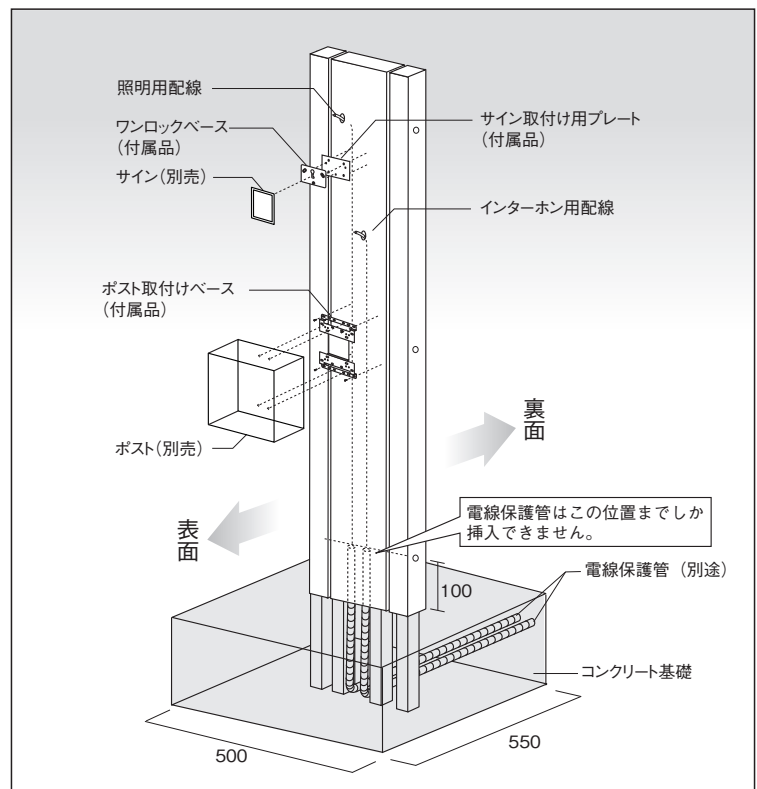
※門柱本体には連結用の貫通ボルトが通っている為、電線保護管はGL上10cmで止まります。照明・インターホン取付の際は、本体に下穴を設け配線の引き出しを行って下さい。

2.本体を埋め込み穴に設置し、位置を確認して仮固定して下さい。

電線保護管は地上面に露出して置いて下さい。

3.基礎寸法、本体の水平・垂直を確認し、コンクリートを打設して下さい。

本体化粧部(木材・プラスチック再生複合材)とコンクリートが直接接触ないように注意して下さい。



●付属品の取り付け

ポスト取付けベース

- ポスト取付けベースに同梱している取付・取扱説明書に従って工事を行って下さい。

ワンロックベース

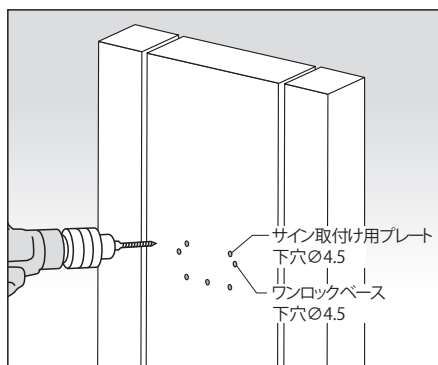
- ワンロックベースに同梱している取付・取扱説明書に従って工事を行って下さい。



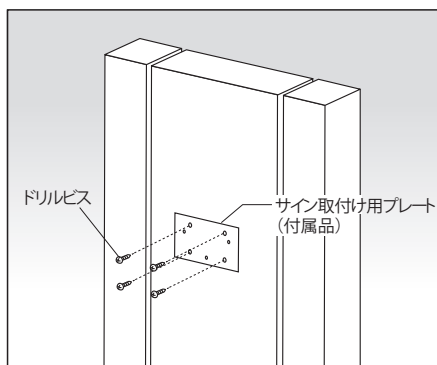
○ワンロックベースを取り付ける場合は、サイン取付け用プレート(付属品)を下記の手順で取り付けて下さい。

サイン取付け用プレート

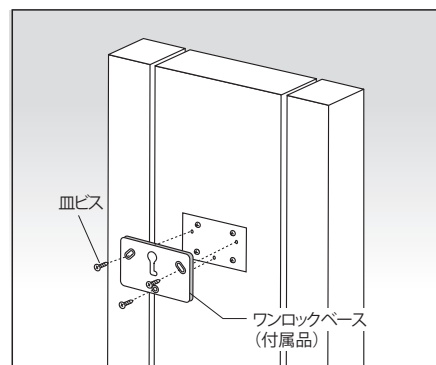
■ ワンロックベース取り付けの際の取り付け方法



①サイン取付け用プレート用にφ4.5mm、ワンロックベース用のφ4.5mmの下穴を開けます。



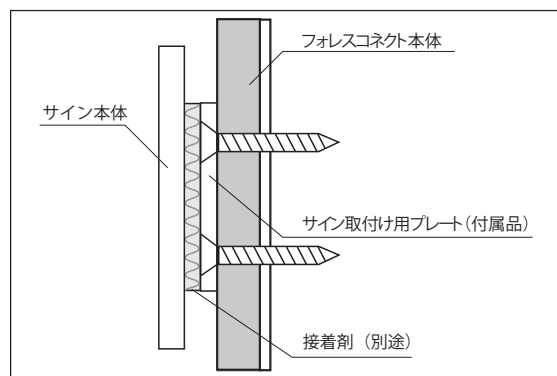
②サイン取付け用プレートを取り付けます。



③サイン取付け用プレートにワンロックベースを取り付けます。

■ 接着タイプサイン取り付けの際の取り付け方法

- 1.本体に下穴をあけ、付属のサイン取付け用プレートを本体にビス止めします。
- 2.サイン取付け用プレートとサイン本体は接着剤にて固定して下さい。



●その他の商品の取り付け

照明

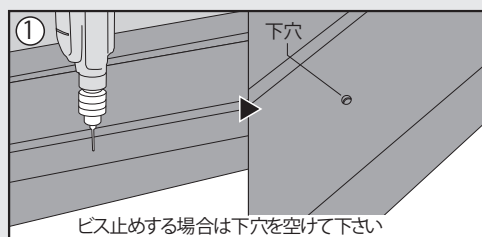
- 照明器具に同梱している取付・取扱説明書に従って工事を行って下さい。

トランス

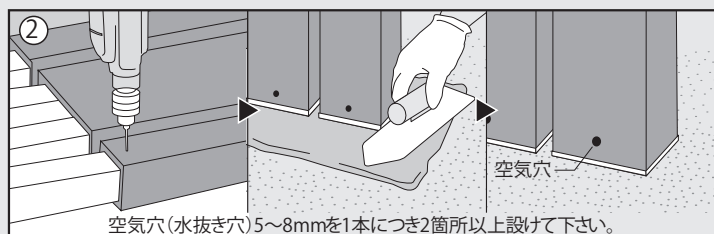
- トランスに同梱している取付・取扱説明書に従って工事を行って下さい。

⚠ 施工上のご注意

- 36ボルト以上の配線工事は必ず電気工事士にご依頼下さい。
- 照明裏面から雨水などが侵入しないように、本体との間に隙間がある際は木台などを取り付けるかコーキング材で防水処理を行って下さい。
- 電気配線は、折り曲げたりはさんだり、傷つけたりしないで下さい。漏電や感電の原因となり、火事や人身事故につながります。
- 照明、ポスト、サインなどの取り付け穴加工は参考施工図の推奨範囲内で行って下さい。本体上面への取り付け穴加工はできません。
- 照明、インターホンなどの配管は本体の中央の2本内に行って下さい。
- 照明、ポスト、サインなどの取り付け用付属品(ビス、アンカーなど)が本体厚みに適応していない場合は、適応するビス、アンカー(トグラ)を別途ご用意下さい。※弊社オリジナルサインの取り付けについてはサインの種類に応じて同梱の付属品(サイン取付け用プレート・ナット)をご使用ください。
- 切断、穴あけなどは、従来の木材と同じ工具で加工が可能です。
- 切り屑は樹脂を含むため、土には戻りませんので燃えないゴミとして処理して下さい。
- ビス止めする場合はあらかじめ下穴を空けてから施工して下さい。電動ドライバーなどでビス止めを行う場合は、トルクを弱い力に設定して下さい。※直接ビス止めを行うと、本体化粧部が破損するおそれがあります。(図①参照)



- 本体を切断して、本体化粧部(木材・プラスチック再生複合材)をコンクリートに直接埋め込む際は、熱膨張によりコンクリートを破損するおそれがあります。そのため、埋め込み部分には緩衝材(樹脂発泡シート)を巻き、直接コンクリートに触れないように施工して下さい。緩衝材は屋外用の両面テープ等で固定して下さい。またその際、熱により空気が本体内部で膨張したり、結露や浸入水が溜まるおそれがありますので、地上面の目立たない場所に空気穴(水抜き穴)5~8mmを2箇所以上設けて下さい。(図②参照)



⚠ 使用上のご注意

- 商品をむやみに揺すったり、乗ったり、寄りかかったり、商品の上に重いものを乗せたりしないで下さい。ケガや故障、破損の原因になります。
- 通常の使用には十分耐えられる構造になっていますが、部分的に衝撃を与えますと、破損するおそれがありますので、乱暴な扱いは避けるようにして下さい。
- むやみな改造、仕様変更は事故や故障の原因となりますので行わないで下さい。

●お手入れ方法

表面の汚れ等は、水で軽く洗い流して下さい。洗剤を使用する際は、水で薄めた中性洗剤をご使用下さい。

●廃棄について

ご不要になった商品は、地域の条例に従って正しく廃棄して下さい。

※改良のため予告なしに製品の一部を変更することがありますので、ご了承下さい。

●販売元

株式会社 **ユニソン**

〒473-0925 愛知県豊田市駒場町藤池17番1
HPアドレス <http://www.unison-net.com>