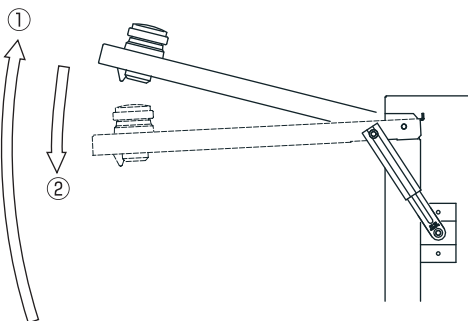


ダイヤル錠についてはお問い合わせ下さい。

ダイヤル錠の開閉番号シールは
本説明書に貼り、大切に保管して下さい。

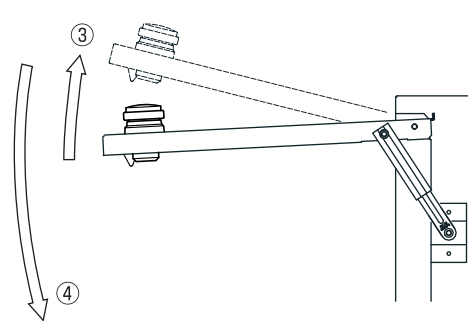
解除番号シールを
貼って下さい。

<扉を開ける時>



扉を停止位置①まで、ゆっくり開いて
ストッパーが固定するところ②まで下げて
ください。ストッパーが固定されます。

<扉を閉める時>



扉を停止位置③まで、ゆっくり持ち上げると
ストッパーが解除されます。そのままゆっ
くりと扉を閉めてください。

⚠ 使用上のご注意

ストッパーが固定されない場合もございますので
扉の取扱いには充分にご確認をお願い致します。

⚠ 使用上のご注意

- ポスト以外の用途でご使用にならないでください。
- ポスト本体、フロントパネル、取出口蓋の上に乗ったり、ぶら下がったりしないで下さい。
- 投函口蓋、取出口蓋に手を挟まないよう、ご注意ください。
- 製品の切断面は、安全に配慮し処理を施していますが、ケガをする場合がありますので十分ご注意ください。
- 本製品は防雨型となっておりますが、完全防水ではありません。激しい風雨の場合は、お早めに郵便物を取り出して下さい。
- 重量物が勢よく投函されると、取出口の扉が開く場合がありますので、施錠は必ず行って下さい。
また、防犯上の観点からも施錠は必ず行って下さい。
- 貴重品・重要書類、危険物、なま物等の保管はしないで下さい。(一般郵便物の受箱として設計されていますので、貴重品の受取りや保管には適しておりません。鍵も入れないで下さい。)また、意図のないはずらには対応できません。
- 火気を近づけないで下さい。火災、延焼又は故障の原因となります。

下記のような条件下においてポストにさびが発生することがあります。

- 鉄粉などによる異種金属が付着するような立地条件(工場地帯や鉄粉が舞う工事現場など)
 - 排ガス中の有害物質が付着するような立地環境(工場地帯や交通量の多い市街地など)
 - 塩分が付着するような立地環境(海岸地帯など)
- ※上記のような立地条件においては定期的なお手入れを行って下さい。

お手入れ方法

砂ほこり等の汚れは、水で薄めた中性洗剤を布にしみ込ませてお拭き取りください。汚れが落ちたら最後に水で湿らせた布で洗剤をきれいに拭き取ってください。ステンレスといえどもサビが発生することがあります。サビが発生した場合は、市販のサビ取り剤でサビ落としをし、水洗いしてください。

⚠ お手入れ時のご注意

- 酸性、アルカリ性の薬品(塩酸・硝酸・タイル洗浄剤・苛性ソーダ等)、及びシンナーの使用は、色落ち・変色のおそれがありますのでお避けください。
- 金属タワシや砂入りの磨き粉の使用は、表面を荒らしてしまいますのでお避けください。

●ご理解ください


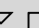


ポスト内側に発生しているキズは、工作機を使用し板金加工をする際に発生するもので、不良品ではございません。ご了承いただけます様、お願いいたします。

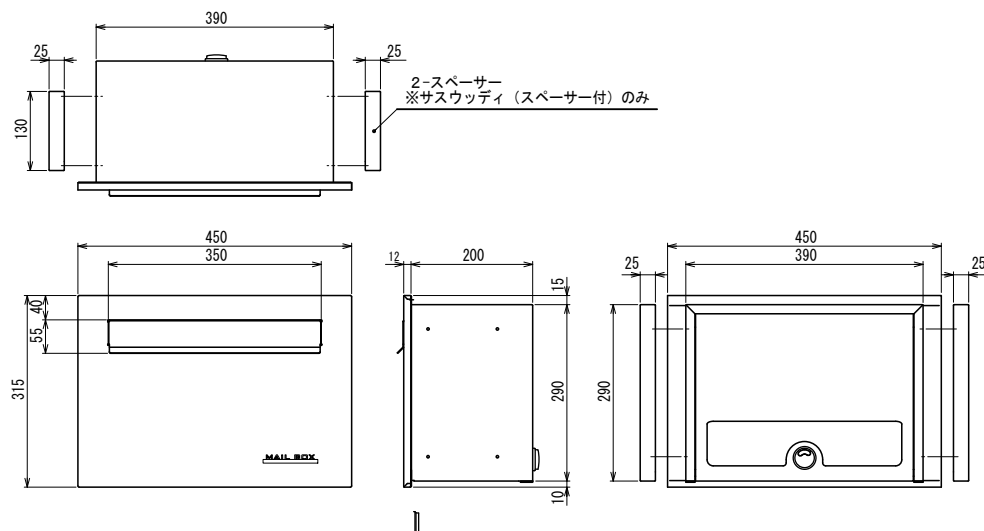
●販売元

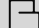



株式会社

ユニソン

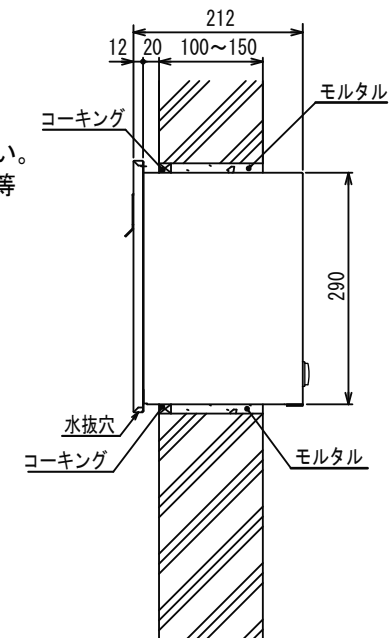
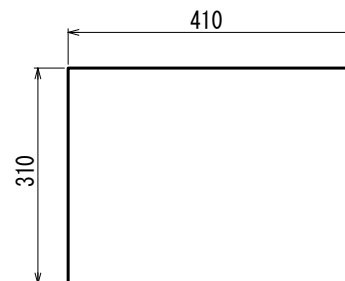
〒473-0925 愛知県豊田市駒場町藤池17番1
HPアドレス <http://www.unison-net.com>

ベリエ     / サスウッディ 仕様図

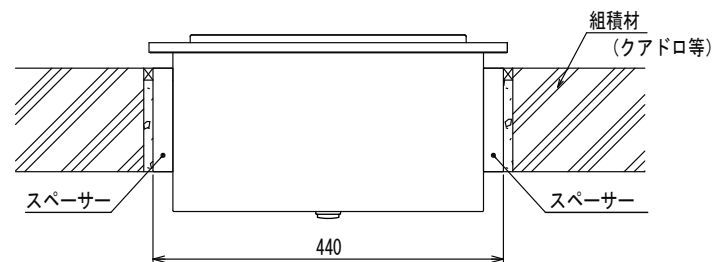


ベリエ     / サスウッディ 壁埋込設置

- コンクリート塀の場合
下記の寸法で取付穴をあけ、ポストを設置してください。
周囲にモルタルを詰めて固定し、目地部をコーキング等で仕上げてください。



- ブロック塀の場合
400×190ブロック1.5個分 または、450×140ブロック2個分
(サスウッディ スパーサー付きで対応)の大きさに設置することができます。
普通にブロックを積む要領で設置してください。



[幅450ミリサイズの組積材に設置する場合]

⚠ 施工上のご注意

- 施工に関しましては、専門の工事業者様へご依頼ください。
- 施工中に破損された商品の、お取換え等は出来ませんのでご了承ください。
- 取付工事には保護用手袋を着用して作業してください。
- 商品に付着したモルタルやコンクリートなどは速やかに清掃してください。
- ポスト上面へのブロック積みは3段までとしてください。
- 水平に施工してください。ポストの変形や故障の原因となります。
- ポスト底面部の水抜き穴をふさがないでください。
- 施工時の汚れ落としは、中性洗剤をご使用ください。
シンナー、塩酸などを使用すると、腐食の原因になります。

●販売元

株式会社 **ユニソン**

〒473-0925 愛知県豊田市駒場町藤池17番1
HPアドレス <http://www.unison-net.com>