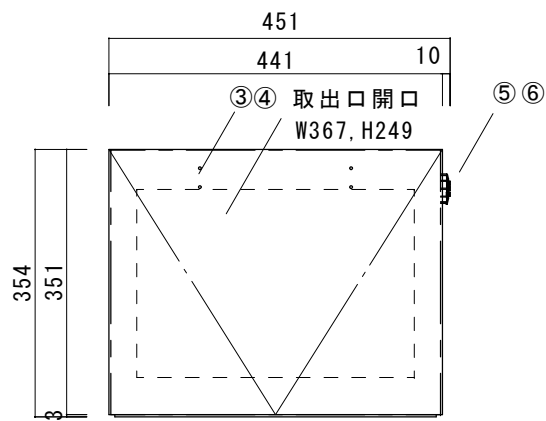
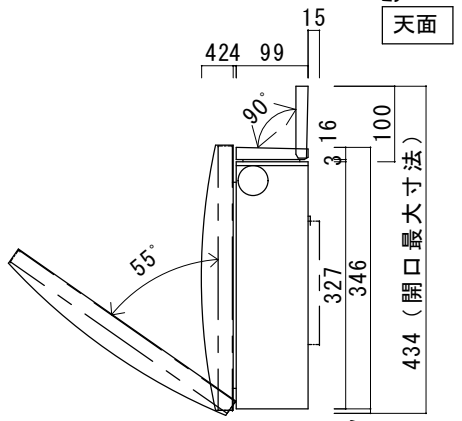


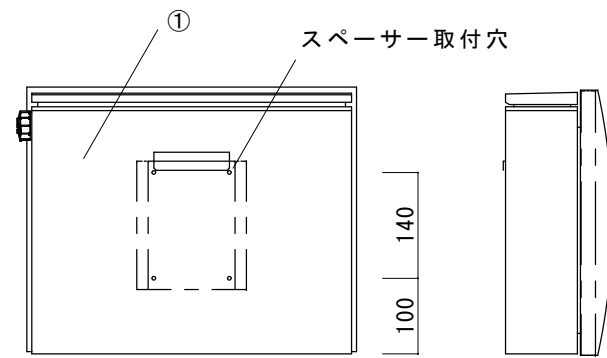
天面



正面

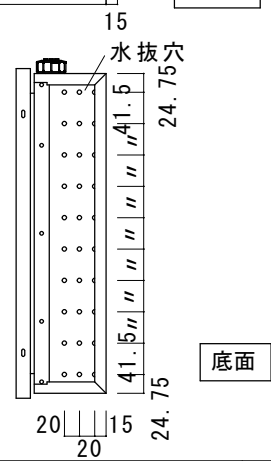


右側面



背面

左側面



底面

No.	名称	材質	備考
①	本体	熔融亜鉛めっき鋼板	塗装
②	投函蓋	熔融亜鉛めっき鋼板	塗装
③	取出口扉	熔融亜鉛めっき鋼板	塗装
④	化粧カバー	ステンレス	シート貼り
⑤	カムロック式ダイヤル錠		
⑥	シリンダー錠		

品名	ボルサ	規格・名称	シリンダー錠、ダイヤル錠	作成日	重量	縮尺	S=1:10	株式会社ユニソン
				2021.06.25				