

このたびはオーデリック照明器具をお買い上げいただき、まことにありがとうございました。お使いの前にこの取扱説明書をよくお読みのうえ、正しくお使いください。

製品名

OG 254 693LD

- 施工者様へ：工事が終わりましたら、この取扱説明書は必ずこの器具をお使いになるお客様へお渡しください。
- お客様へ：お読みになった後は必ず保管してください。

## 安全上のご注意：必ずお読みください！

この取扱説明書、および製品への表示では、製品を安全に正しくお使いいただくようあなたや他の人々への危害や財産への損害を未然に防止するために次のような「マーク表示」を行っています。その表示と意味は次のようになっております。内容をよくご確認の上、本文をお読みください。



警告

この表示を無視して誤った取り扱いをすると、人が死亡、または重傷を負う可能性が想定される内容を示します。



注意

この表示を無視して誤った取り扱いをすると、人が重傷を負う可能性、および物的損害の発生が想定される内容を示します。

## 警告



凹凸面のある場所に取り付け  
ないでください。凹凸面に取り  
付けると防水性が損なわれ、  
火災、感電の原因になります。



布や紙など燃えやすいもので  
覆ったり、かぶせたりしないで  
ください。火災の原因にな  
ります。



ランプ交換の際には、本体表  
示および取扱説明書にした  
がって指定されたランプを使  
用してください。指定以外の  
ランプを使用すると火災の原  
因になります。



器具の取り付けは重量に耐え  
るところに確実にしておこなっ  
てください。取り付けに不備が  
あると落下し、感電、けがの  
原因になります。



器具を改造しないでください。  
火災、感電の原因になります。



取り付けは取扱説明書にした  
がいが確実にしておこなって  
ください。不完全な取り付けを  
すると、火災、感電、けがの原  
因になります。



器具の隙間や放熱穴に金属類  
や燃えやすいものを差し込ま  
ないでください。火災、感電  
の原因になります。



万一、煙が出たり、変な臭い  
がするなどの異常を感じた場  
合は、速やかに電源を切っ  
てください。異常状態がおさ  
まったことを確認し、販売店  
または弊社にご相談ください。



電源接続の際は取扱説明書に  
したがいが確実にしておこな  
ってください。接続が不完全な  
場合は接触不良により火災の原  
因になります。



カバー、グローブ等の部品を  
はずし再度取り付ける場合は、  
取扱説明書にしたがって確  
実にしておこなってください。  
不完全に取り付けると落下し、  
火災、けがの原因になります。



アース工事は電気設備の技術  
基準にしたがって確実におこ  
なってください。アースが不  
完全な場合は感電の原因にな  
ります。



ランプ交換やお手入れの際に  
は、必ず電源を切ってください。  
電源を切らないと、感電  
の原因になります。

## 注意



腐食性ガス・粉じんの影響を  
受ける場所、または振動の多  
い場所では使用しないでくだ  
さい。損傷、過熱、火災、感  
電、落下の原因になります。



点灯中または消灯直後はラン  
プおよび器具が高温になって  
おりますので、さわらないで  
ください。やけどの原因とな  
ります。



お手入れの際は水洗いしたり、  
スプレー式洗剤などを直接か  
けたりしないでください。  
火災、感電の原因になります。



表示された電源電圧以外の電  
圧で使用しないでください。  
火災、感電の原因になること  
があります。



取付面の温度は90℃を超えな  
いように設計されていますが、  
空気流通が悪いとランプ熱に  
よる空気対流で周囲のほこり  
が取付面に付着し変色させる  
ことがあります。



明るく安全に使用していただ  
くために定期的に清掃・点検  
をおこなってください。不具  
合がありましたらそのまま使  
用しないで工務店・電器店に  
修理を依頼してください。



電源工事は必ず工務店・電器  
店（有資格者）に依頼してく  
ださい。一般の方の電源工事  
は禁止されています。

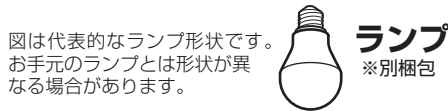
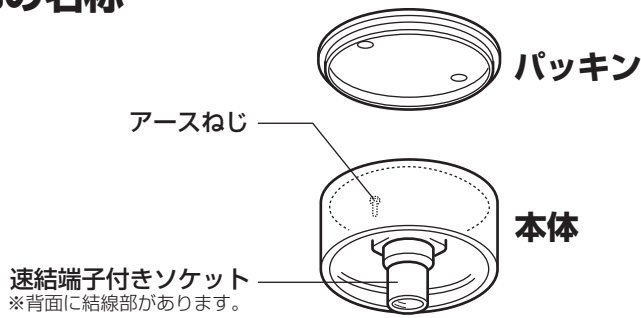


ストーブなど温度の高くなる  
ものを器具の真下に置か  
ないでください。火災、故障の  
原因になります。

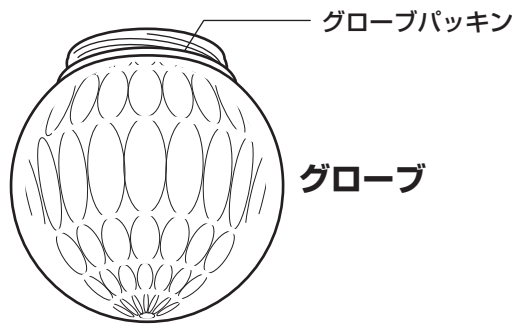
# 屋外用・一般住宅浴室用／壁面・天井面・傾斜面取付兼用

## ■各部の名称

防雨形  
防湿形



## ■付属品



## ■LED電球について

### ●非調光型LED電球

調光および調色はできません。

回路に調光機器\*がついている場合は必ず取りはずしてください(100%点灯でも不可)。

○LEDには光のパラツキがあるため、同一品番でも商品ごとに発光色、明るさが異なる場合があります。

○LEDを長時間直視しないでください。目に悪影響を及ぼすおそれがあります。

○器具の近くで赤外線リモコン方式のテレビ等を使用するのはお避けください。リモコン操作しても作動しない場合があります。

○山間部、鉄筋建物等の電波の弱い地域でご使用する場合は、音響、映像機器に影響を与えることがあります。特に器具の近くでのラジオの使用はお避けください。雑音が入る場合があります。

\*調光機器：調光器、調光型センサ、調光リモコンなど

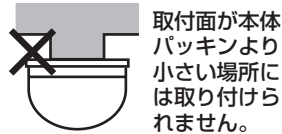
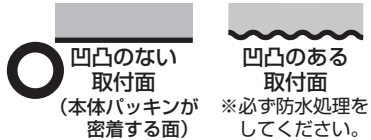
|              |                           |        |
|--------------|---------------------------|--------|
| 製品名          | 付属ランプ・口金E17 ※ランプ別梱包       | 使用電圧   |
| OG 254 693LD | NO.252J (LDA4L-E17/C) 電球色 | AC100V |

●白熱電球は使用できません。

## ■防水器具の取り付けについて



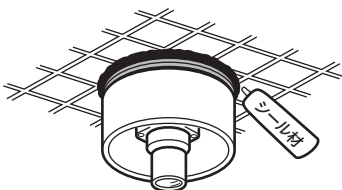
防水器具は、本体パッキンが密着する平らな面に取り付けてください。凹凸のある面に取り付けると防水性が損なわれ、感電、火災、器具破損の原因になります。



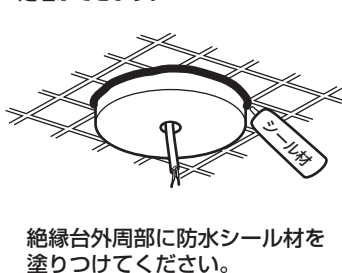
### ※凹凸のある面に取り付ける場合は必ず防水シール材で隙間を埋めてください。

防水処理が不完全ですと電源穴、取付穴から器具内部に浸水し、感電、火災、器具破損の原因になります。

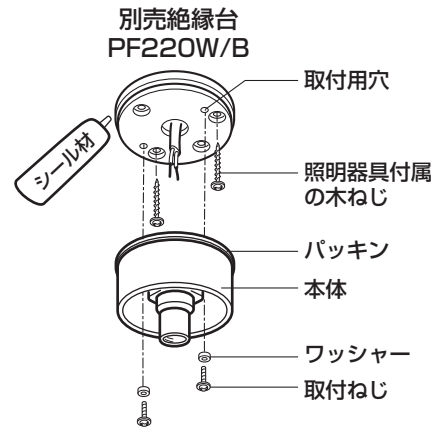
#### ●パッキンを直接取り付ける場合



#### ●絶縁台(木台)を使用する場合



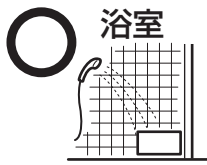
## ■別売絶縁台の取り付け方



- 1 絶縁台を照明器具付属の木ねじで取り付けてください。●絶縁ブッシングは不要
- 2 絶縁台の外周部にシール材などを塗り、取付面との隙間を埋め確実に防水処理をしてください。
- 3 パッキンと取付金具を、絶縁台付属のワッシャー・取付ねじで絶縁台の取付用穴に取り付けてください。



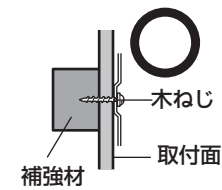
## ■取付場所の確認



\*温泉では使用できません  
\*業務用浴場使用不可



ねじ止めする箇所は  
●必ず補強してください。

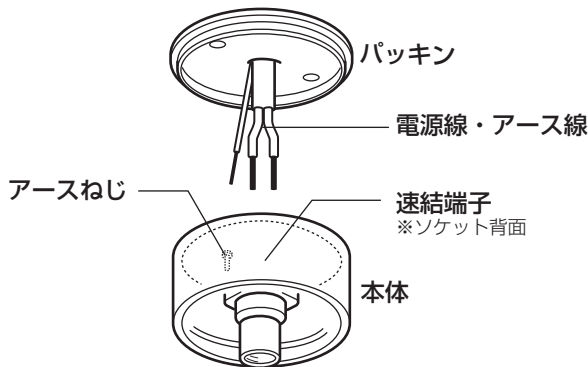


## ■器具の取り付けかた

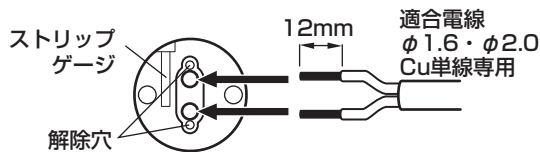


器具の取り付けは重量に耐えるところに確実にしておこなってください。  
取り付けに不備があると落下し、感電、けがの原因となります。

### 1 電源を接続してください。



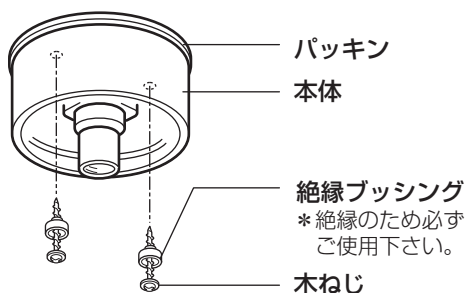
- 1 電源線とアース線をワッキンの電源穴に通してください。
- 2 電源線をソケット背面の速結端子に接続してください。



【解除方法】 マイナスドライバー等を解除穴にさし込み電源線を引いてください。

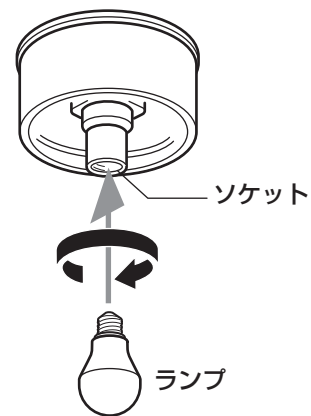
- 3 アース線を本体のアースねじに接続して、D種(第三種)接地工事をおこなってください。

### 2 本体を取り付けてください。

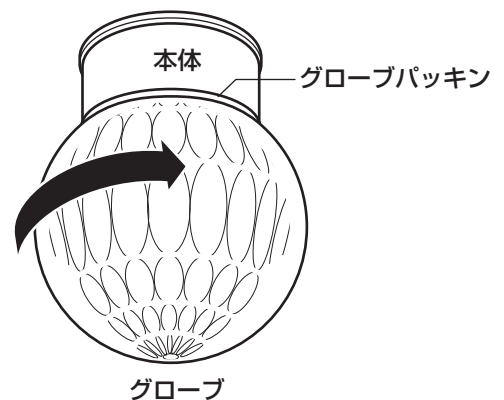


ワッキンと本体の穴位置を合わせ、付属の絶縁ブッシング・木ねじで取り付けてください。

### 3 ランプをソケットに取り付けてください。



### 4 グローブを取り付けてください。



グローブワッキンがついていることを確認してから、グローブを本体にねじ込んでください。

## ■保守・点検・その他の留意点

○器具のお手入れは柔らかい布で軽く拭いてください。

\*汚れがひどい場合は、水または薄めた中性洗剤を含ませた布をよく絞って拭き、洗剤分が残らないように水で2度拭きした後、乾いた柔らかい布で仕上げてください。

\*木材、紙、布などは水拭きせず、柔らかい布またははたきで、こまめにほこりを落としてください。

### 【ご注意】

※スプレー式洗剤などを直接器具にかけると火災の原因になります。必ず布に含ませてご使用ください。

※シンナー・ベンジン等のご使用はお避けください。器具が変色・変形する場合があります。

○ほこりはこまめにとりください。

○揮発性物質および殺虫剤等を器具にかけないでください。

○ランプが点灯しない場合、以下のような事が考えられます。

\*電源が入っていない。→壁スイッチ、その他、器具についているスイッチを再度確認してください。

\*ソケットにランプが正しく接続されていない。→ソケット、ランプの接続部分を再度確認し

てください。

\*ランプの寿命。→ランプを交換してください。

○明るく安全に使用していただくために、本体表示または取扱説明書にしたがって定期的に点検をおこなってください。

○長期間ご使用にならない場合は次のような保管環境をお守りください。

\*直射日光を避けて0~35℃の温度範囲で保管してください。

\*ほこりの多い場所での保管は避けてください。

\*35~85%の湿度範囲で保管してください。

○廃棄の際は分別回収にご協力をお願いいたします。



### 注意

#### 照明器具の寿命について

○照明器具には寿命があります。

設置して8~10年経つと、外観に異常がなくても内部の劣化が進行しています。点検、交換をおすすめします。

※使用条件は周囲温度30℃、1日10時間点灯、年間3000時間点灯。(JIS C 8105-1 解説による)

※周囲温度が高い場合、点灯時間が長い場合は寿命が短くなります。

•1年に1回は、「安全チェックシート」により、自主点検してください。

•点検せずに長期間使い続けると、まれに発煙、発火、感電などに至るおそれがあります。

「安全チェックシート」は弊社ホームページ(<http://www.odelic.co.jp>)で紹介をしています。

## ■保証とアフターサービス

**保証について** 保証の内容は下記のとおりとさせていただきます。

### 保証期間

保証期間は、商品お買いあげ日（お引き渡し日）

より1年間です。

但し、蛍光灯器具・HID器具の安定器とLED電源装置（弊社ブランドのLEDランプを含む）は3年間です。安定器は磁気回路式安定器（通称：銅鉄安定器）と電子式安定器（通称：インバータバラスト）を対象とします。ランプ・グロー点灯管・電池などの消耗品は対象外とさせていただきます。

### ※保証の例外

24時間連続使用など、1日20時間以上の長時間の使用の場合は、上記の半分の間とします。

### 保証内容

取扱説明書、本体貼付ラベル等の注意書に従った使用状態で保証期間内に故障した場合には、無料修理させていただきます。

### 保証の免責事項

保証期間内でも次の場合には原則として有料にさせていただきます。

1. 使用上の誤りおよび不当な修理や改造による故障及び損傷
2. お買いあげ後の取付場所の移設、輸送、落下などによる故障及び損傷
3. 火災、地震、水害、落雷、その他天災地変、異常電圧、指定外の使用電源（電圧、周波数）などによる故障及び損傷
4. 車両、船舶等に搭載された場合に生ずる故障及び損傷
5. 施工上の不備に起因する故障や不具合
6. 法令、取扱説明書で要求される保守点検を行わないことによる故障及び損傷
7. 日本国内以外での使用による故障及び損傷

## アフターサービスについて

### 修理を依頼されるとき

#### 1. 保証期間中は

万一故障がおきた場合は、お買い上げ日を特定できるものを添えてお買い上げの販売店（工事店）までお申し出ください。

#### 2. 保証期間を過ぎているときは

お買い上げの販売店（工事店）にご相談ください。修理によって機能が維持できる場合は、ご希望により有料修理させていただきます。

### 補修用性能部品の最低保有期間

弊社は照明器具の補修用性能部品（電気部品）を製造打ち切り後最低6年間保有しています。性能部品とは、その商品の機能を維持するために必要な部品（同等機能を有する代替品を含む）です。

お問い合わせ・ご相談は **カスタマーサービス 03-3332-1123** へご連絡ください。

## オーデリック株式会社

本社 住所：〒168-0081 東京都杉並区宮前1-17-5 TEL：(03)3332-1111 FAX：(03)3332-1103

カスタマーサービス 住所：〒168-0081 東京都杉並区宮前1-17-5 TEL：(03)3332-1123 FAX：(03)3332-1412