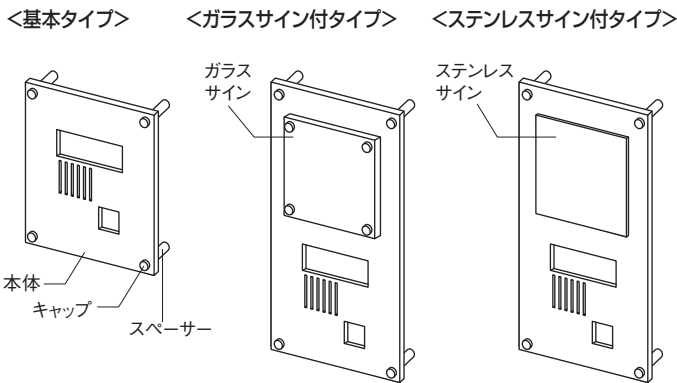


インターホンカバー / MARMO マルモ

取付・取扱説明書

この度は、ユニゾン「インターホンカバー／マルモ」をご購入いただき、誠にありがとうございます。
ご使用前には、この「取付・取扱説明書」をお読みの上、正しくお使い下さい。

各部名称



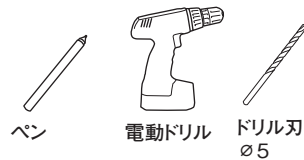
※サイン付は、タテ形状の他にヨコ形状もございます。

付属品



※パネルへの取付けの際にご使用下さい。

準備するもの



テープ (養生時の仮固定用)



接着剤 (シリコン系もしくはエポキシ系接着剤)

※推奨:セメダイン スーパーX2
:コニシ ウルトラ多用塗SU
:セメダイン ハイクイック

●壁面へのお取付け方法

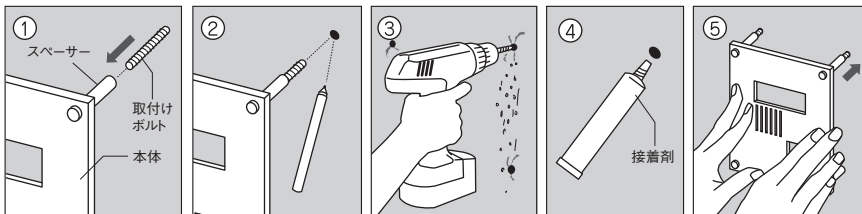


インターホン子機のお取付けについては、お買い求めの商品に付属している取扱説明書を詳しくお読み下さい。

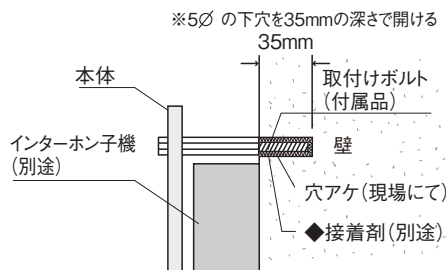
- ① スペーサーに取付けボルトをねじ込み、取付け面(壁等)にボルトの位置を印します。(図①、図②参照)
- ② 取付け位置にドリルで下穴を開け、削りくずを十分取り除いて下さい。(直径5mm程度、深さ35mm程度)(図③参照)
- ③ 下穴に接着剤を充填し、ボルトを差込んで下さい。(図④、図⑤参照)
- ④ 本体を取付けた後、接着剤が完全に硬化するまで、テープなどで必ず24時間以上動かないように固定して下さい。固定が不完全ですと、位置ズレ・落下破損の原因となりますので、十分ご注意下さい。



但し、文字などの塗装部分やインターホンカバー本体は保護し、直接テープ等が付かないように注意して下さい。接着剤の硬化時間を待ち、仮留めのテープを剥がして完成です。



■参考施工図



取付け上のご注意

- *垂直で平らな壁に取付けて下さい。
- *振動、衝撃のある場所や、もろい素材でできた壁面には設置しないで下さい。
- *お取付け作業は、施工業者等のプロにお任せすることをお勧めします。
- *お取付け中に破損された商品につきましては、商品のお取替え等の措置はできかねますのでご了承下さい。
- *「ボルトの締め忘れ」「ボルトのゆるみ」があると、パネルが外れてしまう恐れがあります。「締め忘れ」「ゆるみ」等がないか今一度ご確認下さい。

施工後は本書をお施主様へお渡し下さい。

●ご使用について

⚠ 使用上のご注意

- *インターホンカバー以外の用途で使用しないで下さい。
- *急激な加重や衝撃を与えないで下さい。変形、破損、落下する恐れがあります。
- *ものを乗せたり、ぶら下がったりしないで下さい。
- *ステンレスの切断面は、安全に配慮し処理を施していますが、ケガをする場合がありますので十分ご注意下さい。
- *摩擦や引っ掻きなどにより、本体が傷つくことがあります。ブラックは色の特性として傷が目立ちやすいことをご了承下さい。
- *環境条件により錆び(腐食)、変色、シミ等が発生します。
錆びが発生した場合には錆び落とし剤で錆びを拭き取り、水道水でしっかり洗い流して下さい。
- *本体表面のウェーブ模様はランダムなため、取り合いによってカタログ掲載品と模様が若干異なります。

●お手入れ方法

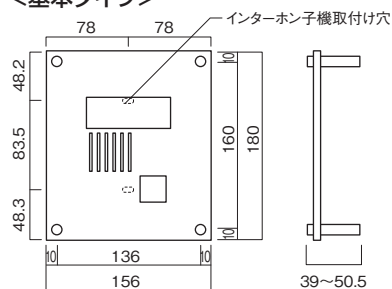
- *光沢を保つため、時々乾いた布で拭いて下さい。油污れ等は、ぬるま湯で硬く絞った柔らかい布を使うと綺麗に拭き取れます。汚れがひどい場合は、水で薄めた中性洗剤を布に染み込ませ、お拭き取り下さい。
- *研磨剤の入った洗剤や磨き粉・硬い用具等でこすりますと、表面を傷め劣化いたします。ご注意下さい。
- *乾いた布で拭くと傷つくことがあります。

⚠ お手入れ時のご注意

- *研磨剤入りのクレンザー等は、本体表面に傷をつける恐れがあるため使用しないで下さい。
- *シンナー、ベンジン、ワックス、石油、塩素系溶剤等は使用しないで下さい。
- *殺虫剤、ガラスクリーナー、ヘアスプレーなどをかけないで下さい。

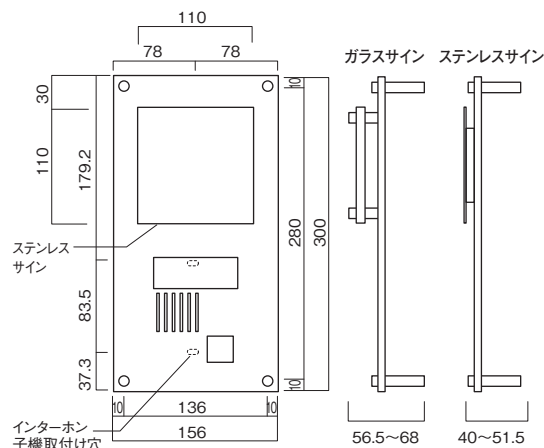
■仕様

<基本タイプ>



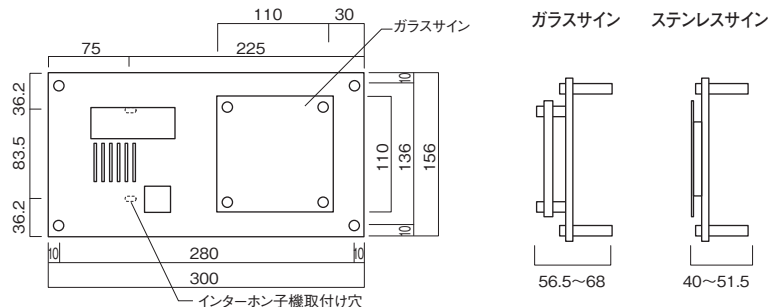
- 完成品サイズ/
タテ180×ヨコ156×高さ39~50.5mm
- 本体重量/約0.3Kg
- 素材/人工大理石(アクリル系)
- ※インターホン機に応じてスペーサーの高さは変わります。

<タテ サイン付タイプ>



- 完成品サイズ/
<ガラスサイン>タテ300×ヨコ156×高さ56.5~68mm
<ステンレスサイン>タテ300×ヨコ156×高さ40~51.5mm
- 本体重量/
<ガラスサイン>約0.8Kg
<ステンレスサイン>約0.7Kg
- 素材/人工大理石(アクリル系)
- ※インターホン機に応じてスペーサーの高さは変わります。

<ヨコ サイン付タイプ>



- 完成品サイズ/
<ガラスサイン>タテ156×ヨコ300×高さ56.5~68mm
<ステンレスサイン>タテ156×ヨコ300×高さ40~51.5mm
- 本体重量/
<ガラスサイン>約0.8Kg
<ステンレスサイン>約0.7Kg
- 素材/人工大理石(アクリル系)
- ※インターホン機に応じてスペーサーの高さは変わります。

●廃棄について

ご不要になった商品は、地域の条例に従って正しく廃棄して下さい。

■お問合せ・ご相談は、お買い上げの販売店へご連絡下さい。

※改良のため予告なしに製品の一部を変更することがありますので、ご了承下さい。

●販売元

株式会社

ユニソ

〒473-0925 愛知県豊田市駒場町藤池17番1
HPアドレス <http://www.unison-net.com>

<日本製>