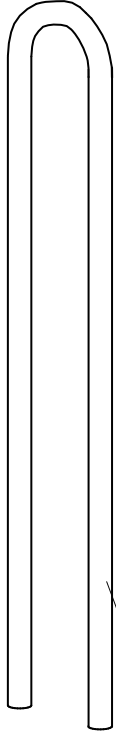


# Leeda リーダスタンド

## 取扱取付説明書

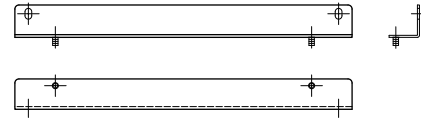


リーダスタンド

この度は「リーダスタンド」をご購入いただき、誠にありがとうございます。  
ご使用前には、この「取扱取付説明書」をお読みの上、正しくお使いください。

### 付属部品

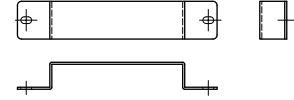
ポスト取付けP L・・2個



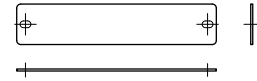
- ・M4フランジ付きナット・・・・・・4個
- ・M4×L8小ネジ(六角穴付き)8本
- ・ // 専用L型レンチ・・・・・・1本

- ・本書・・・・1枚
- ・商品保証について・・・1枚

サイン取付けベースP L・・1個



振れ止めP L・・1個



### ⚠️ 取付上のご注意

- 商品を正しく組立、施工していただくために本説明書の内容をご確認の上、本説明書に従い正しく施工してください。
- 製品寸法及び基礎寸法を確認し、設置場所に納まることを確認の上、取付を行ってください。
- スタンドの基礎穴に他の配管（水道、ガスなど）が埋め込まれていないことを事前にご確認ください。
- 基礎コンクリートには塩素系の混和剤や（急結剤）や海砂は使用しないで下さい。腐食の原因になります。
- 製品に付着したモルタルやコンクリートなどは速やかに拭き取ってください。
- みだりに製品の改造・変更はしないで下さい。
- 凍結破損防止のため、基礎部には割栗石、砂利または砕石を敷いてください。また寒冷地で凍上する恐れのある地域で設置する場合は、凍上線の下まで基礎を設けてください。
- 組立は付属のねじを使用して最後まで締め付けてください。締め付け不良は事故の原因となります。
- 基礎コンクリートが硬化するまでの養生期間は十分にとり、その間に重いものを乗せたり、振動を与えないで下さい。

### ●お手入れ方法

- ・使用状況や経年によって、錆が発生する可能性があります。定期的なメンテナンスをしていただきますようお願いいたします。
- ・質感を保つため、時々乾いた布等で拭いて下さい。油污れなどは、水で薄めた中性洗剤を布に染み込ませ、軽く拭き取って下さい。

### ⚠️ お手入れ時の ご注意

- 研磨剤入りのクレンザー等は本体表面に傷をつける恐れがありますのでご使用しないで下さい。
- シンナーや塩素系の溶剤は、ポスト本体の塗装をはがす恐れがあるためご使用しないで下さい。

### ●廃棄について

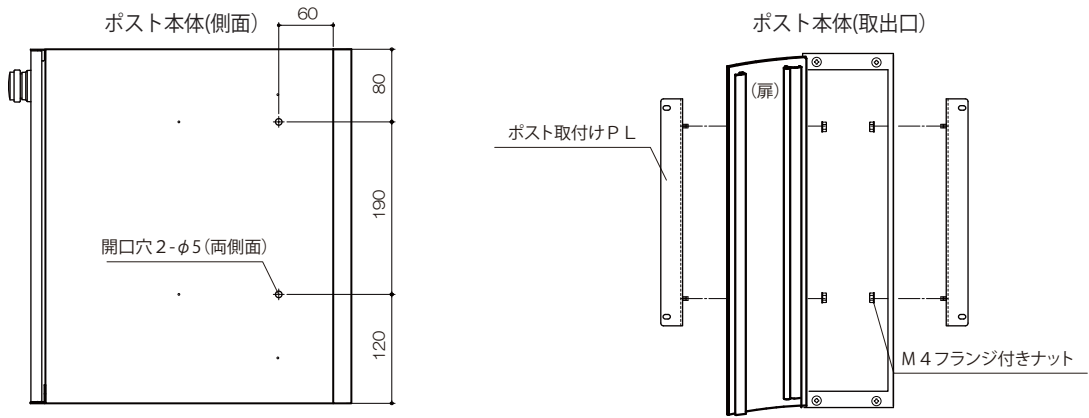
ご不要になった商品は、地域の条例に従って正しく廃棄して下さい。

### ■製品仕様

- サイズ：製品寸法 W167×H1320(1620)×D32φ
- 材質：SUS304 TPA (アクリルウレタン焼付塗装)

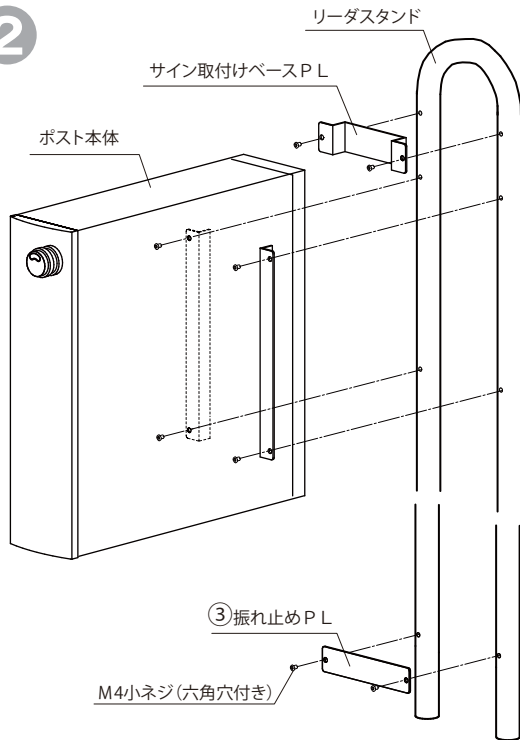
# ●取付け方法

1



上図を参考にポスト両側面にφ5の穴を(計4ヶ所)開けます。  
開口穴にポスト取付け P L のボルトを差し込み、ポスト内側からナットを締め固定します。

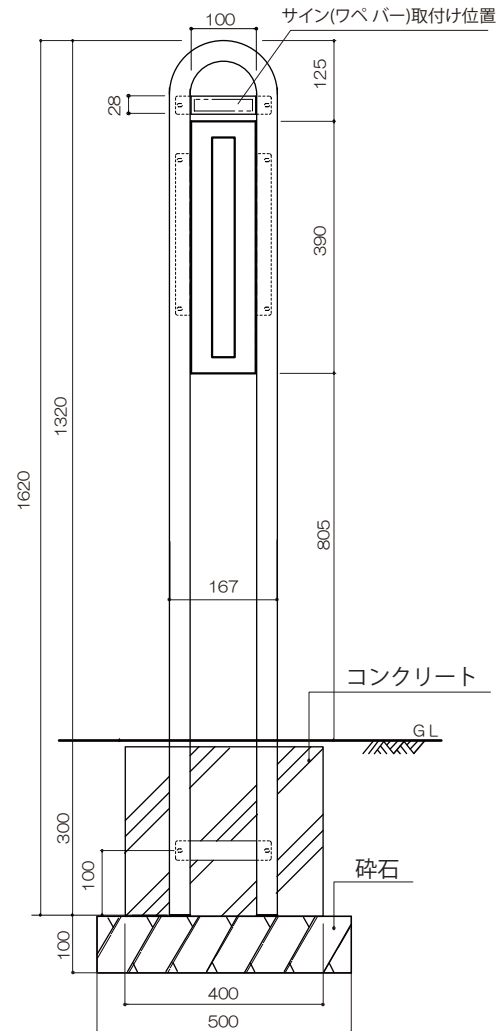
2



＜ブリエサイン ワペーパー(別途) が取付けできます＞

- サイン取付けベース P L の取付  
サイン取付けベース P L をスタンド裏面上部の穴に付属の M4 小ネジ(六角穴付き) で取付けます。その上にサイン(ワペーパー) を貼り付けます。
- ポストの取付  
①のポストをスタンド裏面中部の穴に M4 小ネジ(六角穴付き) で取付けます。
- 振れ止め P L の取付  
振れ止め P L をスタンド裏面下部の穴に付属の M4 小ネジ(六角穴付き) で取付けます。

3



スタンドを砕石を敷いた埋め込み穴に設置し、位置を仮固定してください。  
寸法、スタンドの水平垂直を確認しコンクリート打ちをしてください。

●販売元

株式会社 **ユニソン**

〒473-0925 愛知県豊田市駒場町藤池17番1  
HPアドレス <http://www.unison-net.com>

<日本製>

1001171