

## 取扱取付説明書

この度は、「ヴィコ WH」をご購入いただき、誠にありがとうございます。  
ご使用前には、この「取付取扱説明書」をお読みの上、正しくお使いください。  
また、この「取付取扱説明書」は施工終了後も大切に保管をお願い致します。

### 各部の名称

※この図は左開きタイプとなります。  
(右開きタイプは、カギの位置が反対です)

### 付属部品

木ネジ 4.1×32 4本  
トラスビス M5×6 4本  
カールPCプラグ No.7×35 4本  
スペーサー 1個  
カギ 2個  
※シリンダー錠タイプのみ付属します  
緩衝材 2個  
壁・スタンドに  
応じてポスト  
背面に貼りつけて  
下さい。(①参照)

### ●壁面へのお取付け方法

#### 1

左図のサイズを参考に壁面の取付けたい位置に、ペン等でネジ位置に印をつけます。  
※扉の開閉スペースを確保して位置を決めてください。

#### 2

印を付けた位置にドリルで穴を開けます。

#### 3

開けた穴の中のゴミと壁面についた削りカスを取り除いた後、開けた穴に接着剤を入れます。

#### 4

付属のカールPCプラグを奥まで差し込みます。  
※付属の木ネジ及びカールPCプラグが壁面の材質に合わない場合は、専門店でご適切なものをお買い求めください。

#### 5

スペーサーを壁面に木ネジでねじ込み固定します。

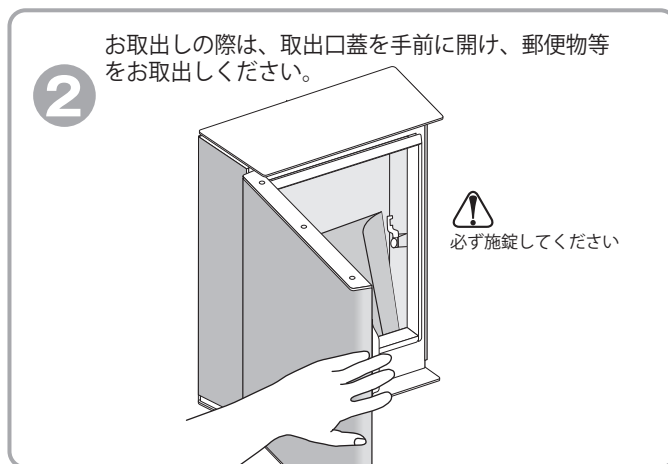
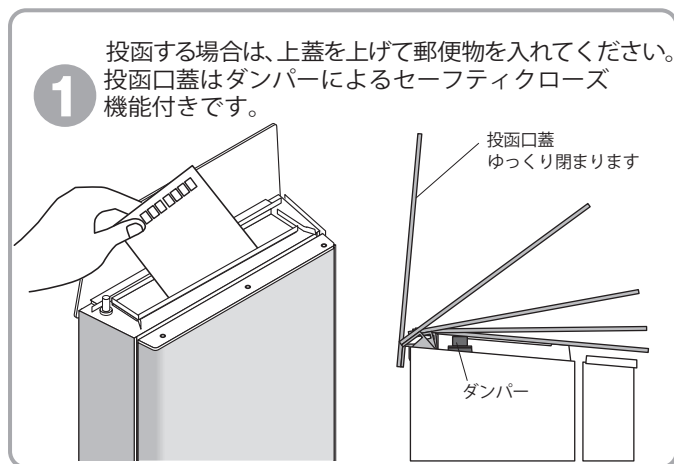
#### 6

ポスト本体をスペーサーに引っ掛け、扉をあけてポストの内側からスペーサーと本体を2箇所ビス止めします。

### ⚠ 取付上のご注意

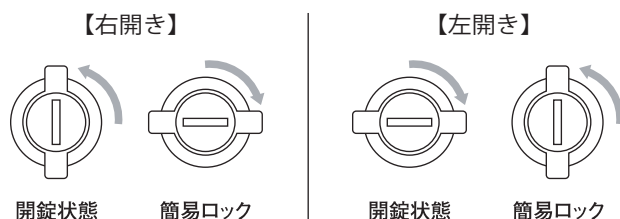
- 取付けの作業は、施工業者等の専門家にお任せすることをお勧めします。  
※お客様自身で取付けを行われる場合は、2人以上での作業をお勧めします。
- お客様が取付け中に破損された商品につきましては、お取替え等は出来かねますのでご了承ください。
- 不安定な場所には設置しないでください。
- 取付け中にポストの投函口蓋、取出口蓋で手を挟まないように、ご注意ください。
- 本製品はスチール製の為、キズ等により塗装がはがれるとサビの原因になりますので、取り扱いには十分ご注意ください。

## ●ご使用方法

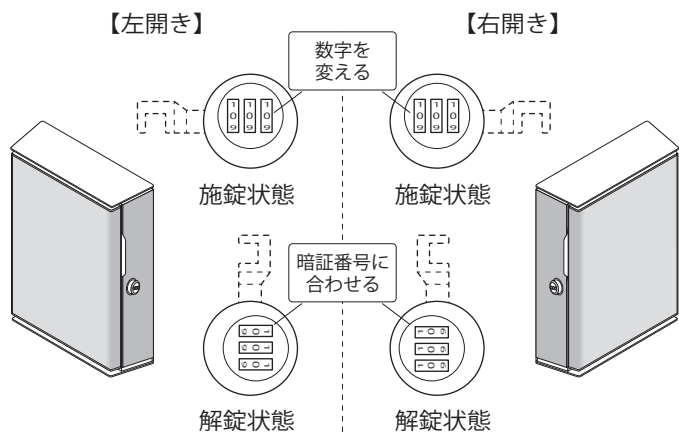


## ●シリンダー錠の使い方

鍵をかけない場合でもツマミを90° 回すだけで簡易ロックをすることができるシリンダー錠です。

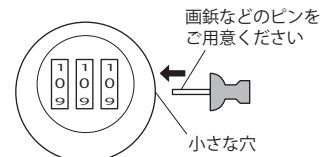


## ●ダイヤル錠の使い方



**暗証番号の設定** 暗証番号の初期設定は「000」です

- 1) ダイヤル錠が解錠の状態、側面にある小さな穴を押し込んだ状態を保持します。
- 2) 3つのダイヤルを希望の数字に合わせ、押し込んでいたピンを離し、設定完了です。



暗証番号を忘れずにメモしてください

**【ゼロストップ機能（手動）】**  
数字を下から上に回す際、ゼロの位置に停止する機能があります。

## ⚠ 使用上のご注意

- ポスト以外の用途で使用しないでください。
- ポストの上に乗ったり、ぶら下がったりしないでください。
- 投函口蓋、取出口蓋の開閉の際に手を挟まないよう、ご注意ください。
- 製品の切断面は、安全に配慮し処理を施していますが、ケガをする場合がありますので十分ご注意ください。
- 本製品は防雨型となっていますが、完全防水ではありません。激しい風雨の場合は、お早めに郵便物を取り出してください。
- 防犯上、施錠は必ず行ってください。
- ポストは壁面より約148mm（扉を開いた状態では約456mm）手前に突き出しますので、危険のないように取付け環境には十分ご注意ください。

## ●お手入れ方法

- ・使用状況や経年によって、錆が発生する可能性があります。定期的なメンテナンスをして頂きますようお願いいたします。
- ・質感を保つため、時々乾いた布等で拭いてください。油污れなどは、水で薄めた中性洗剤を布に染み込ませ軽く拭き取ってください。

### ⚠ ご注意

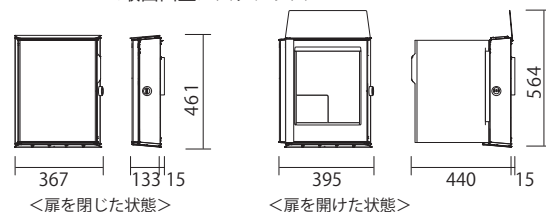
- ・研磨剤入りのクレンザー等は本体表面に傷をつける恐れがありますのでご使用しないでください。
- ・シンナーや塩素系の溶剤は、ポスト本体の塗装をはがす恐れがあるためご使用しないでください。

## ●廃棄について

ご不要になった商品は、地域の条例に従って正しく廃棄してください。

## ●製品仕様

- サイズ：扉を閉じた状態 W367 × H461 × D133mm  
扉を開いた状態 W395 × H564 × D440mm
- 材質：<本体>スチール（溶融亜鉛めっき鋼板）ASA樹脂  
<取出口蓋>ステンレス



## ●販売元

株式会社 **ユニソン**

〒473-0925 愛知県 豊田市駒場町藤池17番1  
HPアドレス <http://www.unison-net.com>

<日本製>

0104192