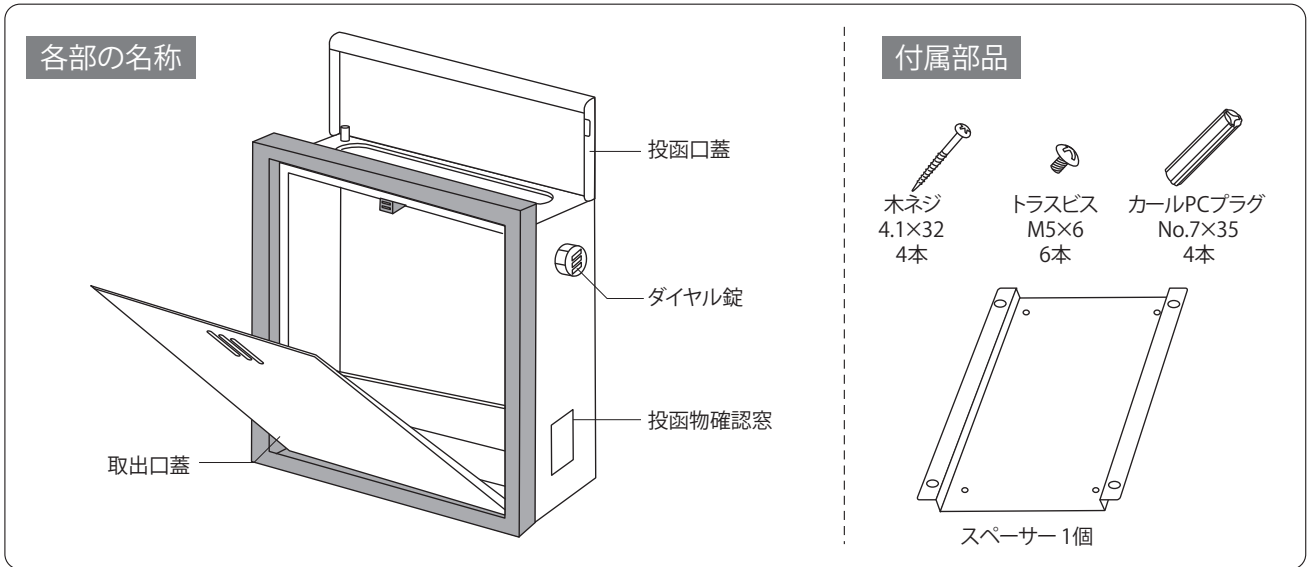


VILC ヴィルク

取扱取付説明書

この度は、「ヴィルク」をご購入いただき、誠にありがとうございます。
ご使用前には、この「取扱取付説明書」をお読みの上、正しくお使いください。



●壁面へのお取付け方法

1

左図のサイズを参考に壁面の取付けたい位置に、ペン等でネジ位置に印をつけます。
※とびらの開閉スペースを確保して位置を決めてください。

2

印を付けた位置にドリルで穴を開けます。

3

開けた穴の中のゴミと壁面についた削りカスを取り除いた後、開けた穴に接着剤を入れます。

4

付属のカールPCプラグを奥まで差し込みます。
※付属の木ネジ及びカールPCプラグが壁面の材質に合わない場合は、専門店で適切なものをお買い求めください。

5

スペーサーを壁面に木ネジでねじ込み固定します。

6

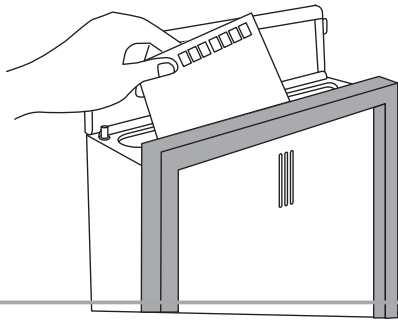
ポスト本体をスペーサーに引っ掛け、扉をあけてポストの内側からスペーサーと本体を2箇所ビス止めします。

⚠️ 取付上のご注意

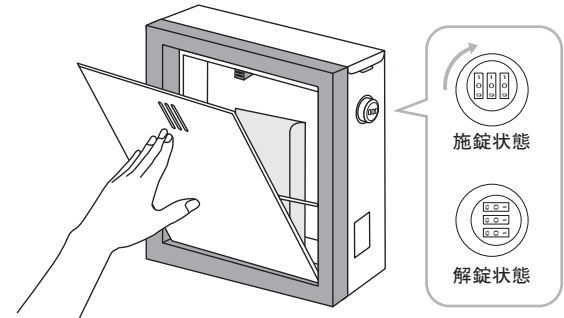
- 取付けの作業は、施工業者等の専門家にお任せすることをお勧めします。
※お客様自身で取付けを行われる場合は、2人以上での作業をお勧めします。
- お客様が取付け中に破損された商品につきましては、お取替え等は出来かねますのでご了承ください。
- 不安定な場所には設置しないでください。
- 取付け中にポストの投函口蓋、取出口蓋で手を挟まないように、ご注意ください。
- 本製品はスチール製の為、キズ等により塗装はがれると、サビの原因になりますので取り扱いには十分ご注意ください。
- 塗装面に直接養生テープなどを貼らないでください。塗装はがれの原因となります。

●ご使用方法

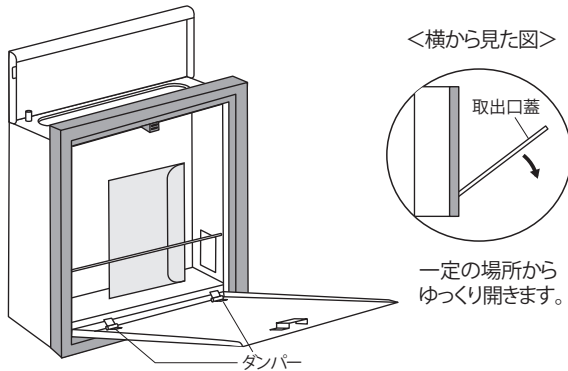
- 1** 投函する場合は、上蓋を上げて郵便物を入れてください。



- 2** 郵便物等をお取り出しの際は、ダイヤル錠を解除し(暗証番号を合わせ右に90度回転させる) 取出口蓋をプッシュすると扉が開きます。

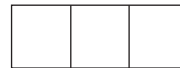
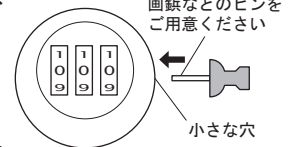


- 3** 取出口蓋にダンパーが付いており一定の場所からゆっくりと自動的に開きます。(ソフティオープン機能)



暗証番号の設定 暗証番号の初期設定は「000」です

- ダイヤル錠が解錠の状態、側面にある小さな穴を押しした状態を保持します。
- 3つのダイヤルを希望の数字に合わせ、押していたピンを離し、設定完了です。



暗証番号を忘れずにメモしてください

【ゼロストップ機能(手動)】

数字を下から上に回す際、ゼロの位置に停止する機能があります。

⚠ 使用上のご注意

- ポスト以外の用途で使用しないで下さい。
- ポストの上に乗ったり、ぶら下がったりしないで下さい。
- 投函口蓋、取出口蓋の開閉の際に手を挟まないよう、ご注意ください。
- 製品の切断面は、安全に配慮し処理をしていますが、ケガをする場合がありますので十分ご注意ください。
- 本製品は防雨型となっておりますが、完全防水ではありません。激しい風雨の場合は、お早めに郵便物を取り出して下さい。
- 防犯上、施錠は必ず行って下さい。
- ポストは壁面より約145mm(とびらを開いた状態では約405mm) 手間に突き出ますので、危険のないように取付け環境には十分ご注意ください。

●お手入れ方法

- ・使用状況や経年によって、錆が発生する可能性があります。定期的なメンテナンスをしていただきますようお願いいたします。
- ・質感を保つため、時々乾いた布等で拭いてください。油污れなどは、水で薄めた中性洗剤を布に染み込ませ、軽く拭き取ってください。

⚠ お手入れ時の ご注意

- 研磨剤入りのクレンザー等は本体表面に傷をつける恐れがありますのでご使用しないでください。
- シンナーや塩素系の溶剤は、ポスト本体の塗装をはがす恐れがあるためご使用しないでください。

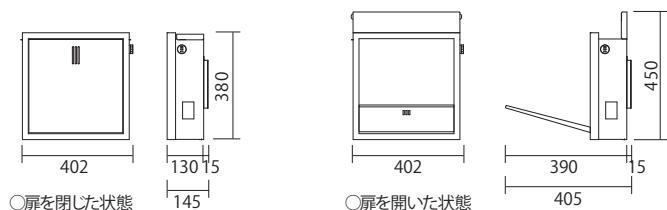
●廃棄について

ご不要になった商品は、地域の条例に従って正しく廃棄してください。

■製品仕様

- サイズ:とびらを閉じた状態 W402×H380×D130mm
とびらを開いた状態 W402×H450×D390mm

- 材質:<本体>高耐食溶融めっき鋼板
<パネル>ステンレス



●販売元

株式会社 **ユニソン**

〒473-0925 愛知県豊田市駒場町藤池17番1
HPアドレス <http://www.unison-net.com>

0107181

<日本製>