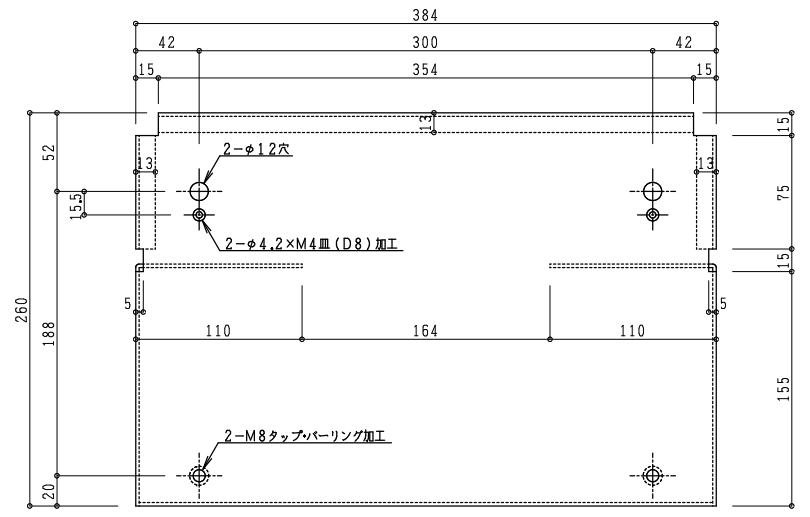
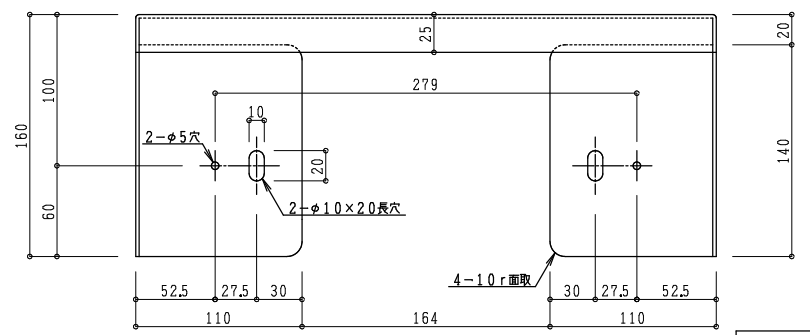


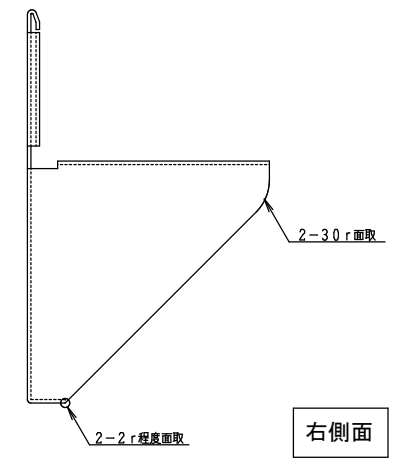
左側面



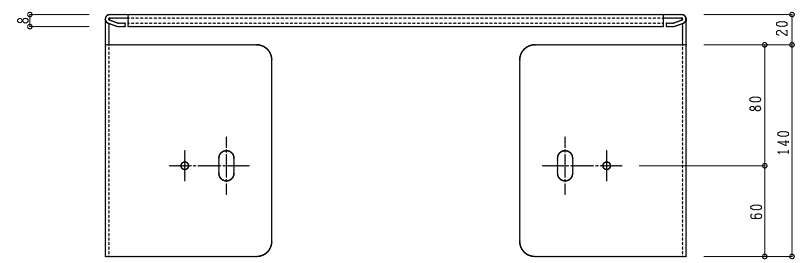
天面



正面



右側面



背面

No.	名称	材質	備考
①	台座120-150	高耐食溶融めっき鋼板	粉体塗装

品名 コルディア 埋込用台座

規格・名称 壁厚120-150mm用

作成日：2022.04.05

重量：3.4kg

縮尺 S=1:5  
(用紙サイズ：A4)

株式会社ユニソン