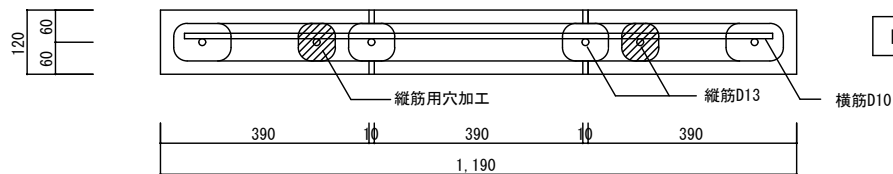


A-A' 断面

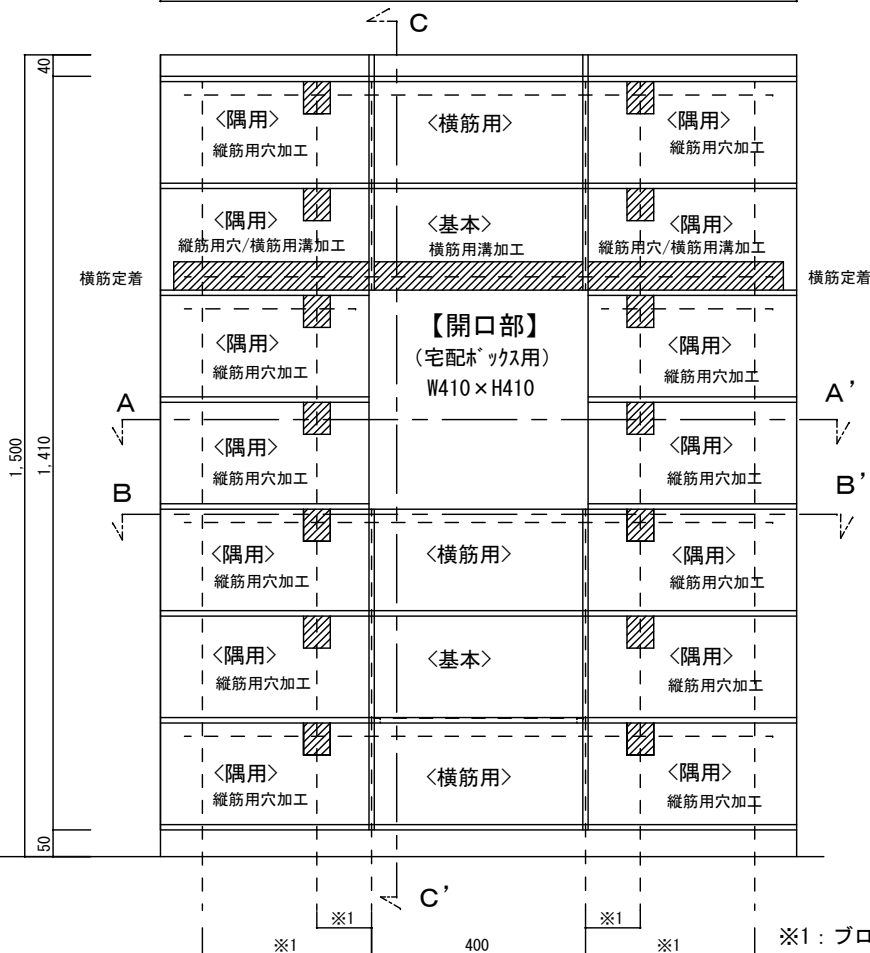


B-B' 断面

【開口部の施工ポイント】

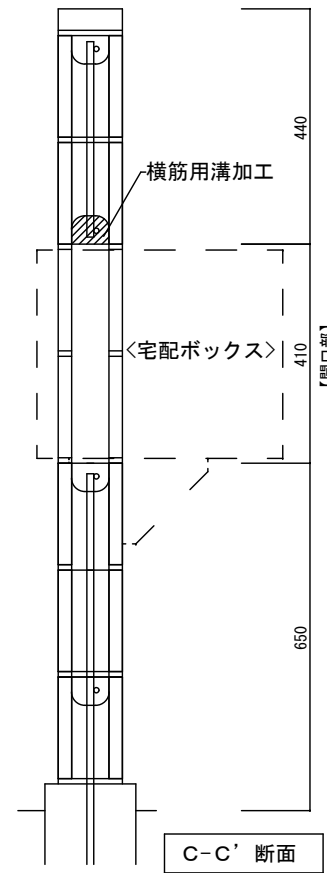
- 宅配ボックスとブロックの同時積みは絶対しないでください。
- ・ブロック組積時に宅配ボックス用開口部を設けます。
  - ・宅配ボックス用開口部の両側に隅用ブロックを使用します。
  - ・隅用ブロック用に縦筋用穴を設けてください。
  - ・隅用ブロック及び基本ブロックに横筋用溝を設けてください。
  - ・縦筋用穴及び横筋用溝（斜線部）は、事前に加工が必要です。

凡例：斜線部



- ・縦筋D13
- ・横筋D10

※1：ブロック形状に合わせた配筋とする



C-C' 断面

