
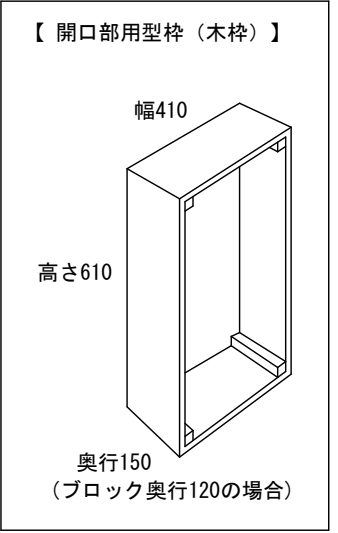
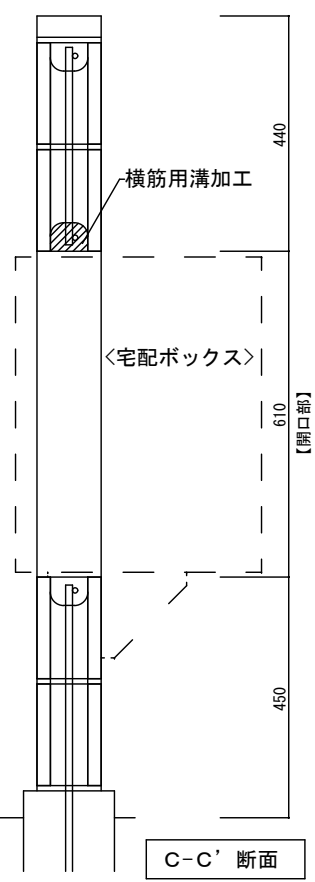


【開口部の施工ポイント】

- 宅配ボックスとブロックの同時積みは絶対しないでください。
- ・ブロック組積時に宅配ボックス用開口部を設けます。
 - ・宅配ボックス用開口部の両側に隅用ブロックを使用します。
 - ・隅用ブロック用に縦筋用穴を設けてください。
 - ・隅用ブロック及び基本ブロックに横筋用溝を設けてください。
 - ・縦筋用穴及び横筋用溝（斜線部）は、事前に加工が必要です。

 凡例：斜線部



宅配ボックス埋込 参考施工図	宅配ボックス H600	普通CB 390×190×120	ブロック塀 標準タイプ	縮尺：1/10 (用紙サイズ：A3)	株式会社ユニソン
----------------	-------------	---------------------	-------------	-----------------------	----------