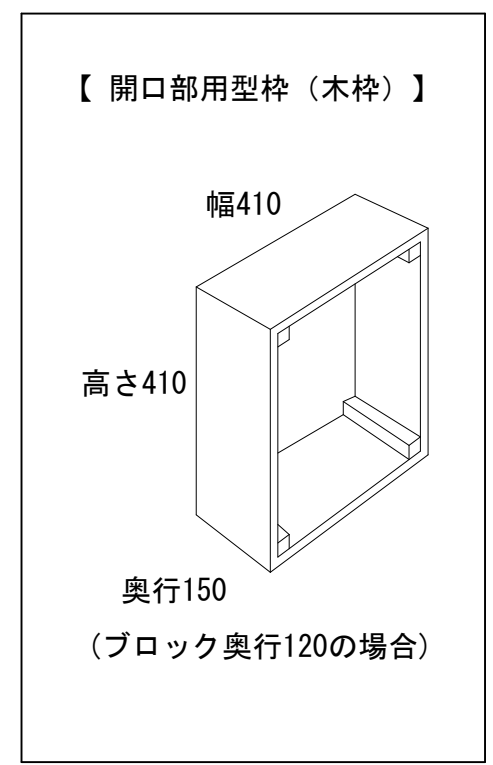
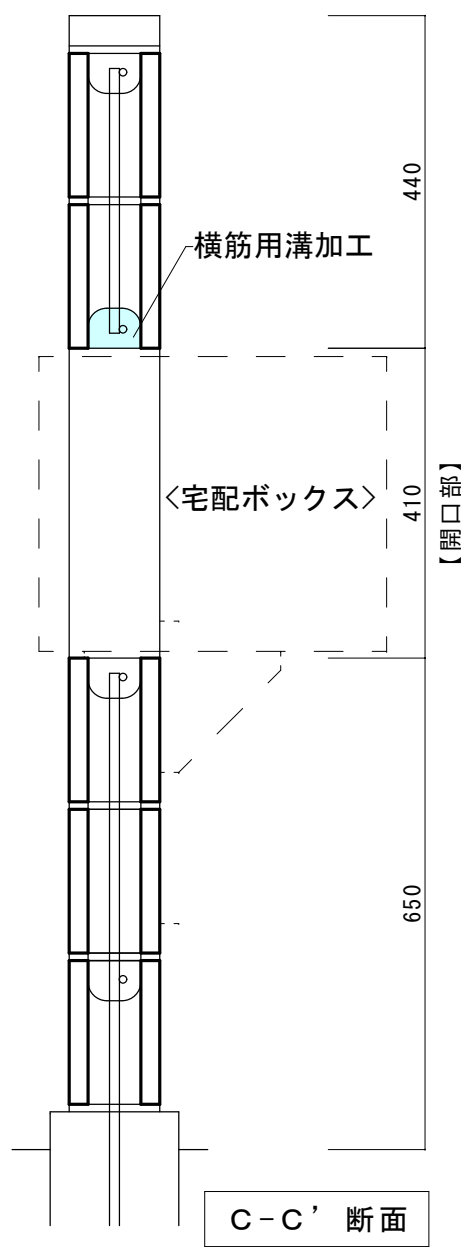
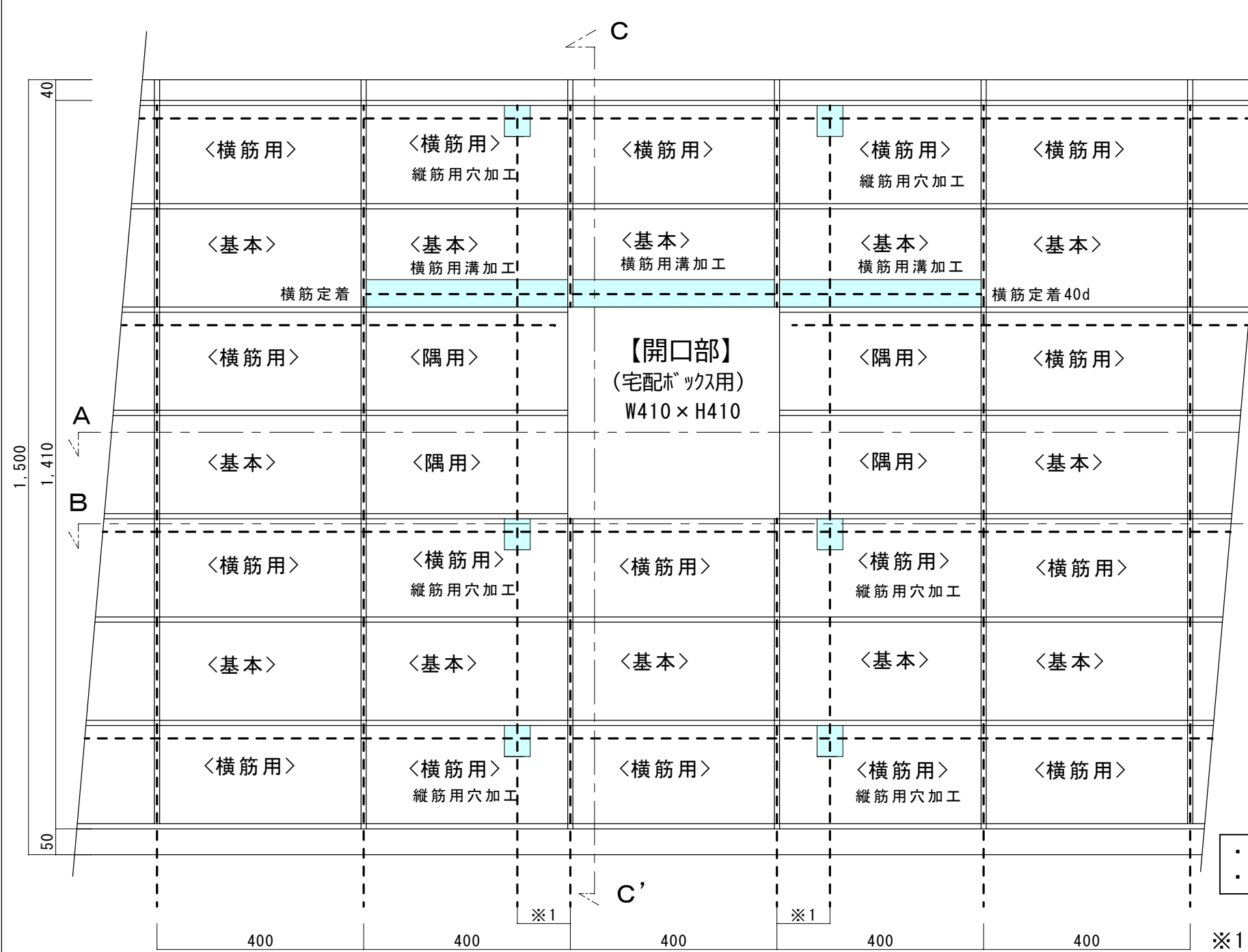


【開口部の施工ポイント】

- 宅配ボックスとブロックの同時積みは絶対しないでください。
- ・ブロック組積時に宅配ボックス用開口部を設けます。
 - ・宅配ボックス用開口部の両側に隅用ブロックを使用します。
 - ・隅用ブロック用に縦筋用穴を設けてください。
 - ・隅用ブロック及び基本ブロックに横筋用溝を設けてください。
 - ・縦筋用穴及び横筋用溝は、事前に加工が必要です。
(図面水色の部分)



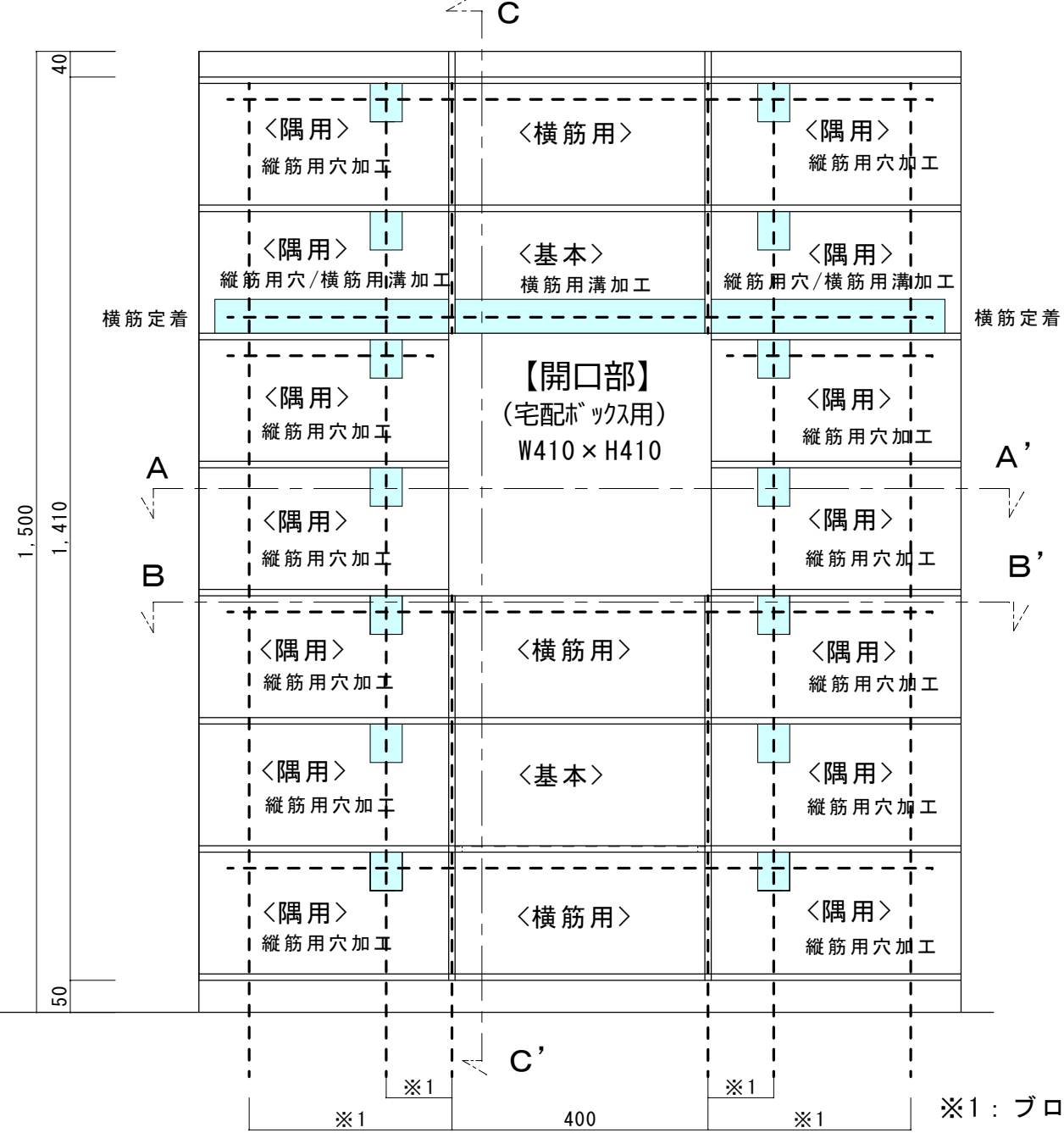
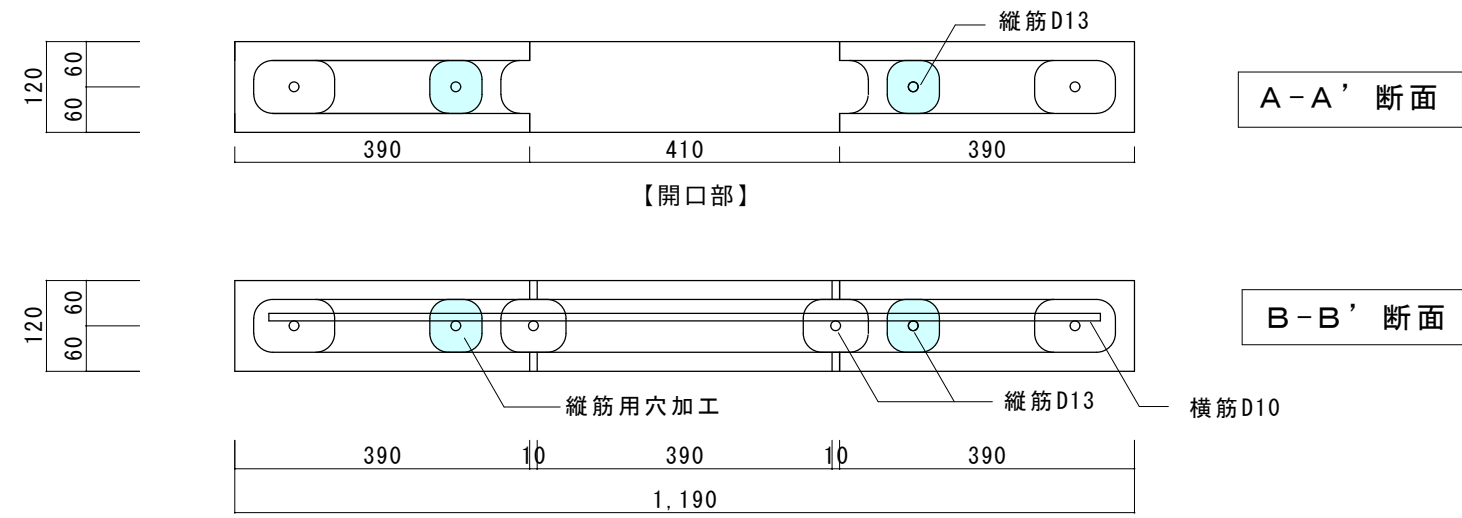
- ・ 縦筋D13
- ・ 横筋D10

※1: ブロック形状に合わせた配筋とする

【開口部の施工ポイント】

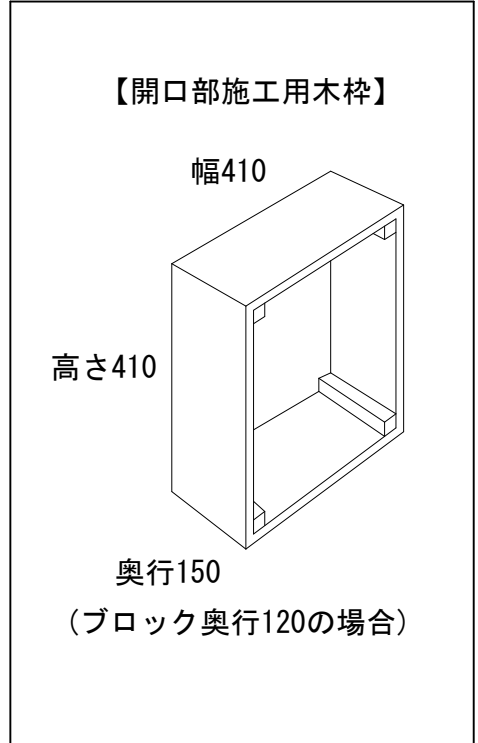
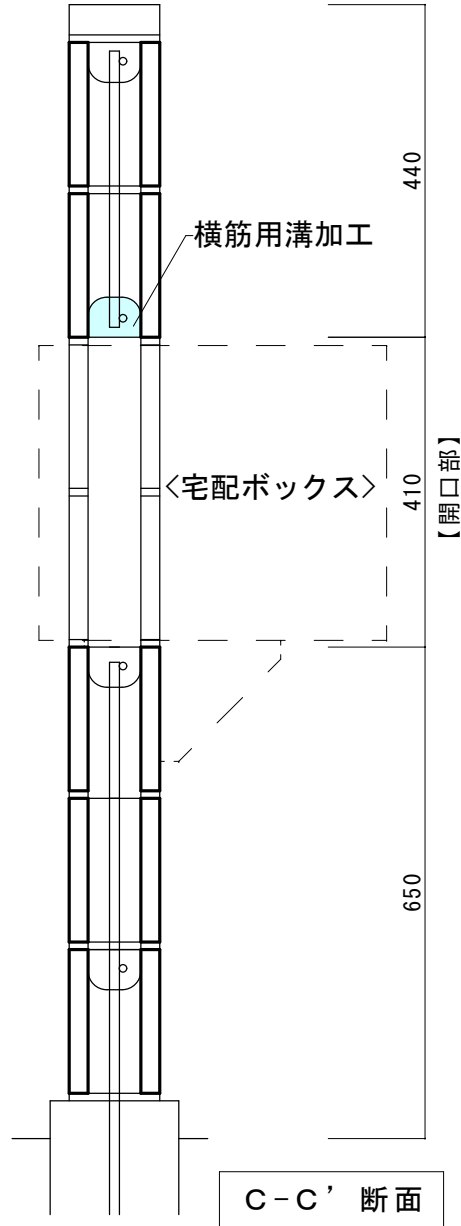
宅配ボックスとブロックの同時積みは絶対しないでください。

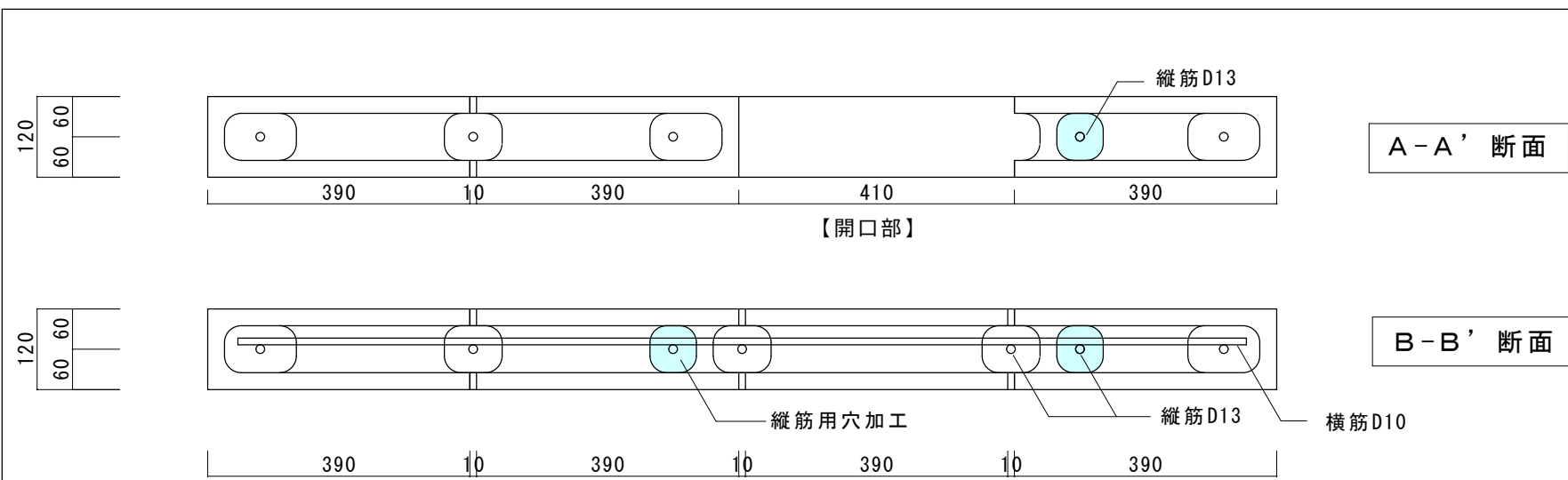
- ・ブロック組積時に宅配ボックス用開口部を設けます。
- ・宅配ボックス用開口部の両側に隅用ブロックを使用します。
- ・隅用ブロック用に縦筋用穴を設けてください。
- ・隅用ブロック及び基本ブロックに横筋用溝を設けてください。
- ・縦筋用穴及び横筋用溝は、事前に加工が必要です。
(図面水色の部分)



・縦筋D13
・横筋D10

※1: ブロック形状に合わせた配筋とする





【開口部の施工ポイント】

- 宅配ボックスとブロックの同時積みは絶対しないでください。
- ・ブロック組積時に宅配ボックス用開口部を設けます。
 - ・宅配ボックス用開口部の両側に隅用ブロックを使用します。
 - ・隅用ブロック用に縦筋用穴を設けてください。
 - ・隅用ブロック及び基本ブロックに横筋用溝を設けてください。
 - ・縦筋用穴及び横筋用溝は、事前に加工が必要です。
(図面水色の部分)

