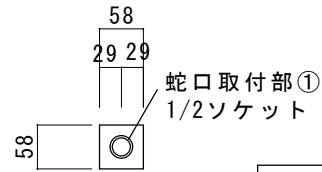
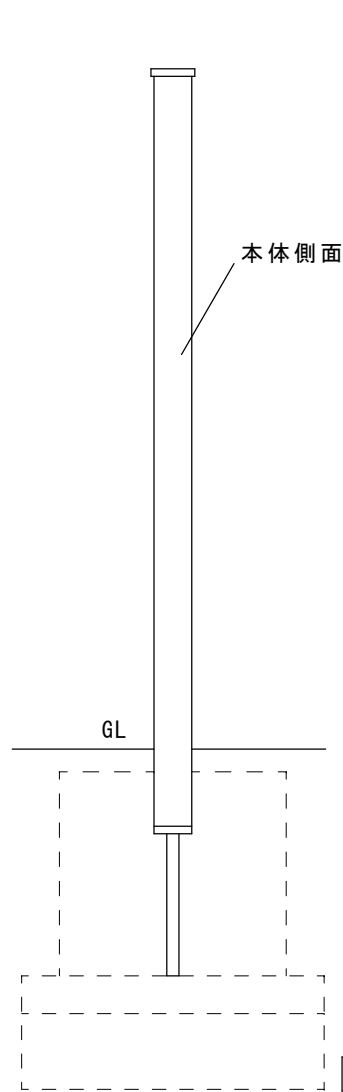


図面は右仕様

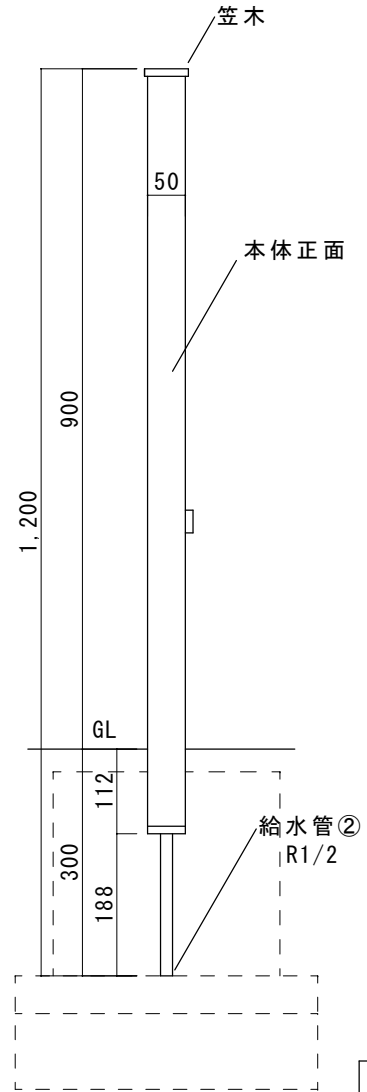
記号	部位	規格・材質
①	蛇口取付部	Rp1/2
②	給水管	R1/2
	本体	硬質発泡ウレタン
	笠木	青銅鑄物



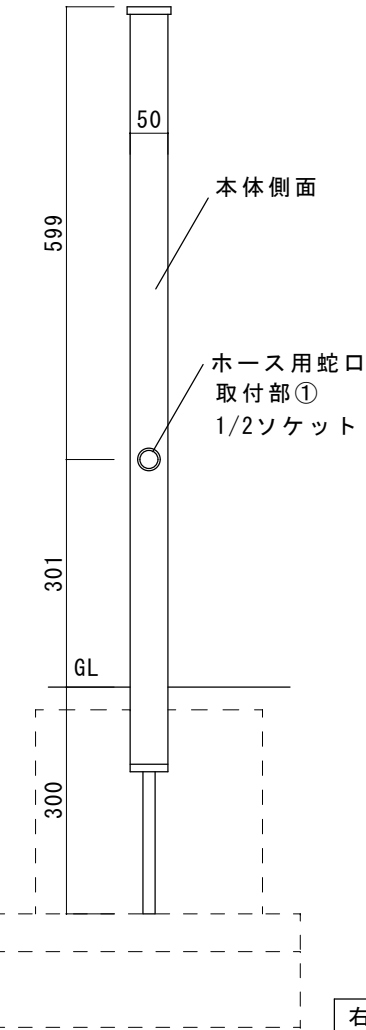
天面



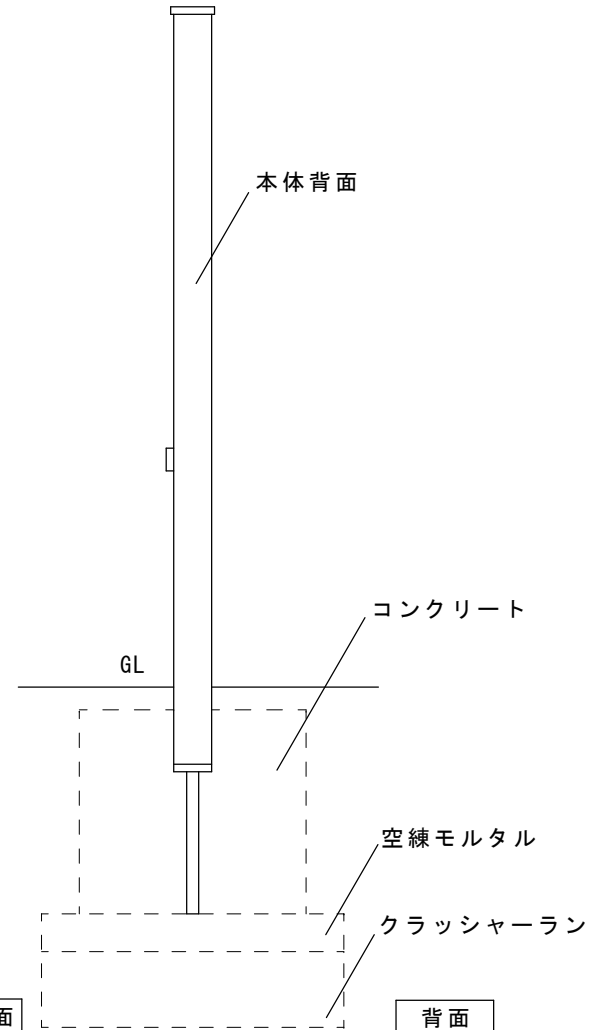
左側面



正面



右側面



背面

品名 カーサスタンドⅡ

規格・名称 2口 左右仕様

作成日：2022.05.27

重量：4.2kg

縮尺 S=1:10  
(用紙サイズ：A4)

株式会社ユニソン