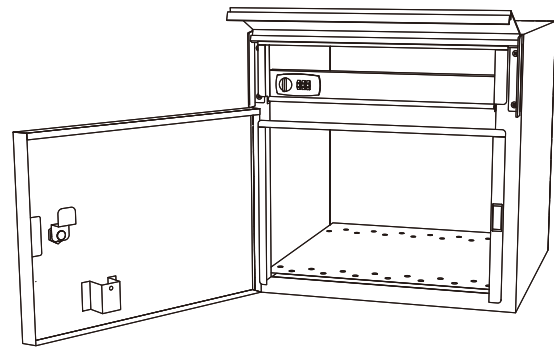
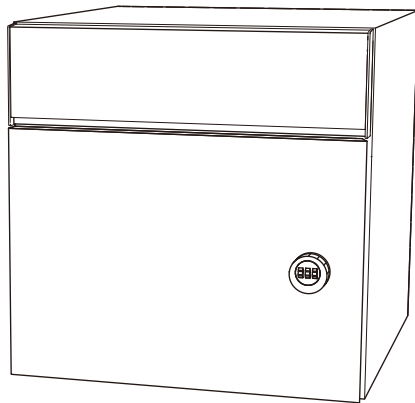
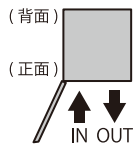


COLDIA コルディア 80 ライト

取扱説明書

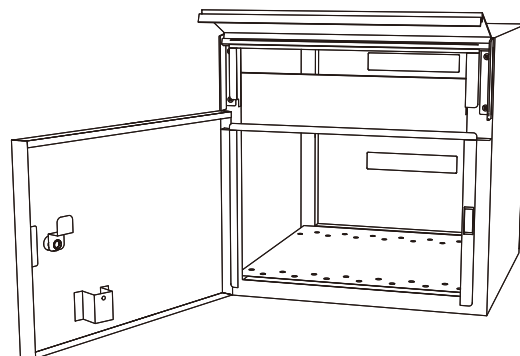
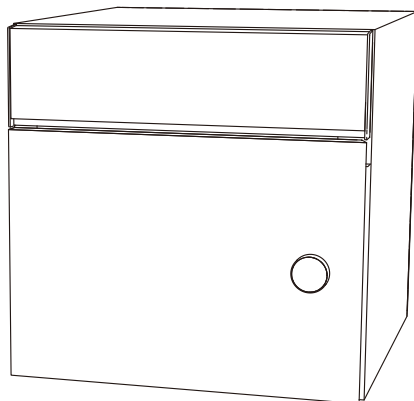
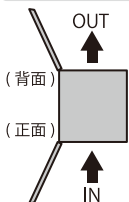
このたびは、「コルディア80ライト」をお買い上げいただき、ありがとうございます。
ご使用前にはこの「取扱説明書」をよくお読みいただき、正しくお使い下さい。

前出しタイプ

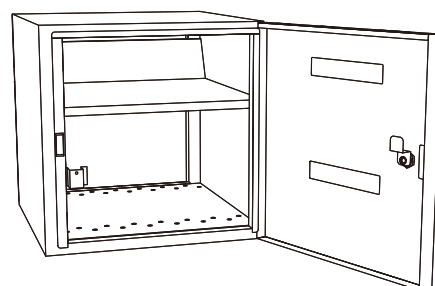
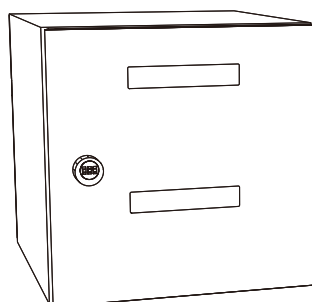


前面

後出しタイプ



前面



後面

安全上のご注意



警告 「死亡や重傷を負うおそれがある内容です」

- **変更・改造はしないで下さい。**
事故、故障の原因となります。また、ポスト・宅配ボックス以外の用途で使用しないで下さい。
- **動く部分（投函口蓋、取出口扉など）へ手を入れないで下さい。**
製品の切断面は、安全に配慮し処理を施していますが、ケガをする場合もありますのでご注意下さい。
- **子供が宅配ボックス内に入らないようご注意下さい。**
宅配ボックス内に閉じ込められるおそれがあります。



注意 「軽傷を負うことや、財産の損害が発生するおそれがある内容です」

- **宅配ポストに登ったり、扉にぶらさがったりしないよう、特にお子様にはご注意下さい。**
転倒してけがをするおそれがあります。
- **扉を開け放しにせず、施錠して下さい。**
扉が歩行者に当たって大変危険です。また、郵便物・宅配物の紛失、雨水侵入の原因となりますので必ず施錠して下さい。
- **本体に重いものを乗せたり、寄りかかったりしないで下さい。**
故障の原因となりますのでおやめ下さい。

使用上のご注意

- 一般郵便物・宅配物の受箱として設計されていますので、貴重品、現金、重要書類、危険物、生鮮食品などの受け取りや保管はしないで下さい。
- 本製品は防雨型となっておりますが、完全防水ではありません。
激しい風雨の場合は、お早めに郵便物、宅配物を取り出して下さい。
- 故意ないたずらに対する防御機能はありません。
- 配達される業者様などの故意、過失、使用上の誤りによる荷物の盗難、紛失については責任を負いかねますのでご了承下さい。
- 商品に強い衝撃を与えないで下さい。故障・破損の原因になります。
- 火気を近づけないで下さい。変色・塗装はがれの原因となります。
- 下記のような環境では商品にさびが発生する恐れがあります。
 - ・ 工業地帯や鉄粉が舞う工事現場など
 - ・ 排ガス中の有害物質が付着しやすい交通量の多い場所
 - ・ 海岸など塩分が付着しやすい地域

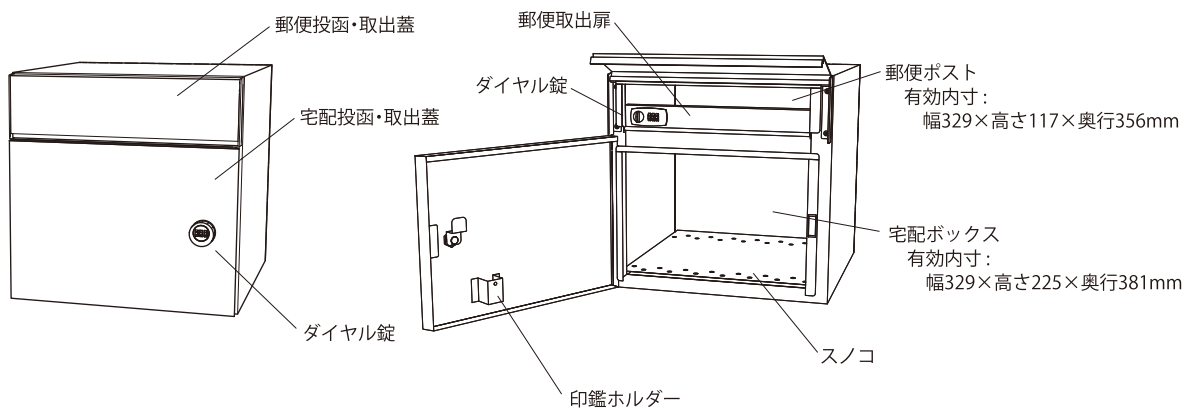
お願い

- 配達伝票に「不在時の宅配ボックス利用」の指示をして下さい。（詳細は**P4参照**）
- 不在伝票が入っていた場合は、再配達日時の指定とともに次回からの不在時宅配ボックスの使用をお伝え下さい。

各部の名称

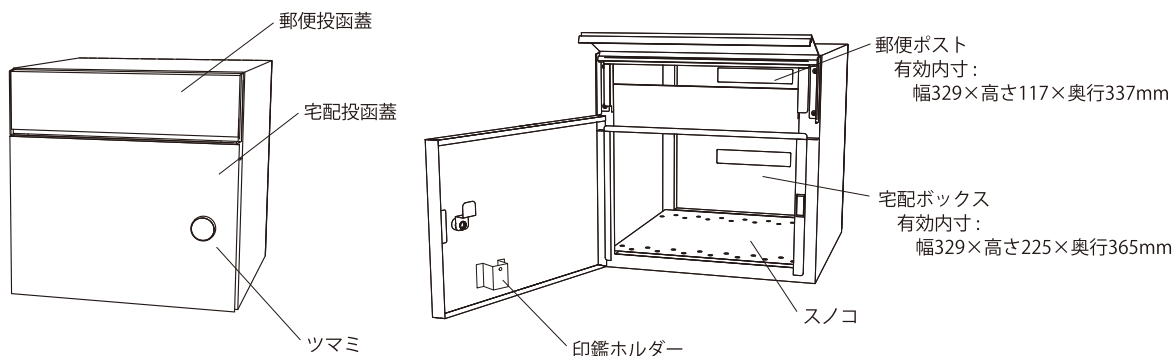
前出しタイプ

正面

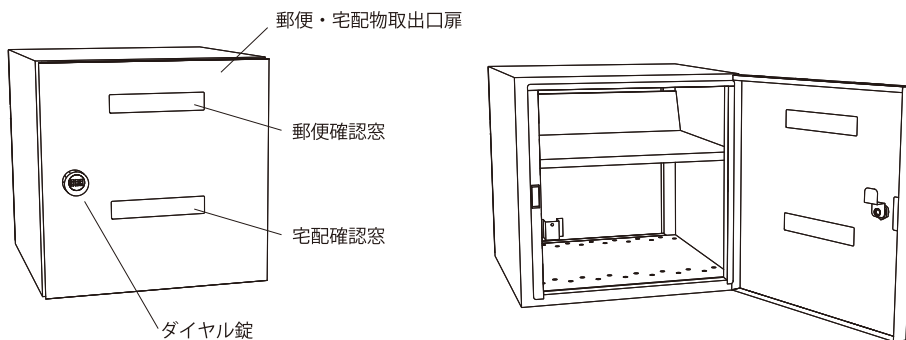


後出しタイプ

正面



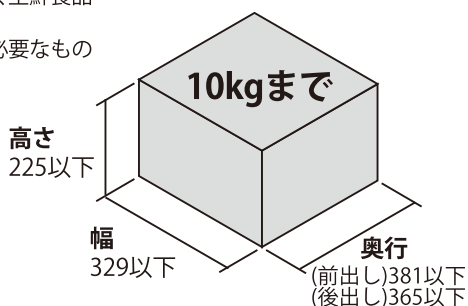
背面



受け取れる宅配物

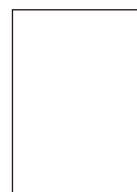
宅配ボックスは一業者(1回)受取り用です。

- 宅配ボックスへ配達できないもの
 - ・ 宅配ボックスに入らないサイズのもの
 - ・ 保冷商品、冷凍商品、生もの、生鮮食品
 - ・ 現金、貴重品
 - ・ 書留、配達証明など押印が必要なもの
 - ・ 本人確認が必要な書類など



付属品

取扱 説明書
(本紙)

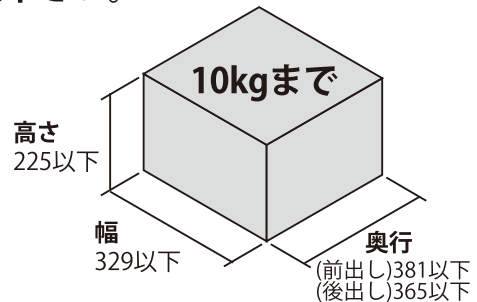


宅配ボックスをご利用頂くまえにご確認下さい

確認①

「宅配ボックスへ配達できないもの」にご注意下さい。

- 宅配ボックスに入らないサイズ
- 保冷商品、冷凍商品、生もの、生鮮食品
- 現金、貴重品
- 書留、配達証明など押印が必要なもの
- 本人確認が必要な書類など



確認②

配達伝票に「不在時は宅配ボックスを利用する」指示をして下さい。

- インターネットなどで買い物をした場合は、「不在時の宅配ボックス利用」を指示して下さい。また、予め荷物が届くことが分かっている場合は、配達前に最寄の営業所宛に「宅配ボックスの利用」をご連絡下さい。
*伝票に指示がない場合、宅配ボックスを利用せず宅配物を持ち帰る可能性がございます。

ゆうパック

日本郵便 Web サイトから指定場所配達（戸建住宅向け宅配ボックス）に関する依頼書をプリントする。

▼
必要事項を記入の上、管轄の配達局へ書類を提出する。

▼
宅配ボックスへお届けとなります。

※ 詳細は日本郵便 web サイトをご参照ください。

ヤマト運輸

佐川急便

配達伝票に「不在時は宅配ボックスを利用する」指示をして下さい。

▼
【不在伝票が入った場合】

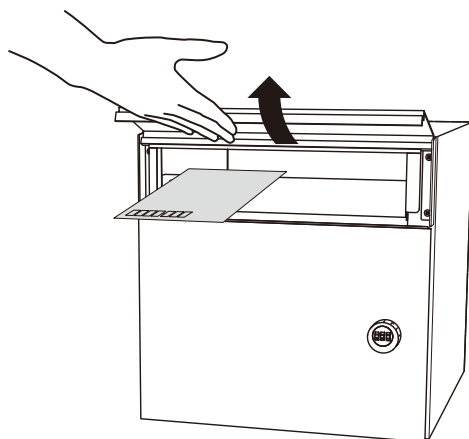
配達ドライバー、または営業所宛に宅配ボックスの利用をご連絡下さい。

*その他業者様については、各業者様へお問い合わせ下さい。

ポストの使用方法

●投函

- 1 郵便投函・取出蓋を上げて郵便物を入れて下さい。

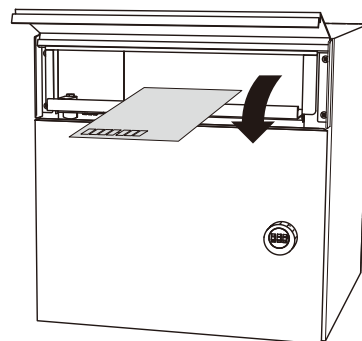
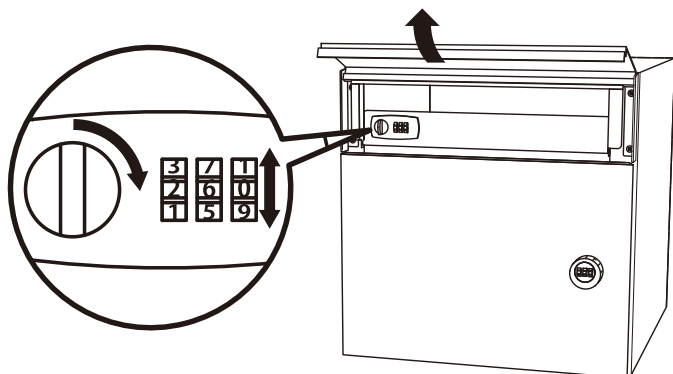


●郵便物の取出し(前出しタイプのみ)

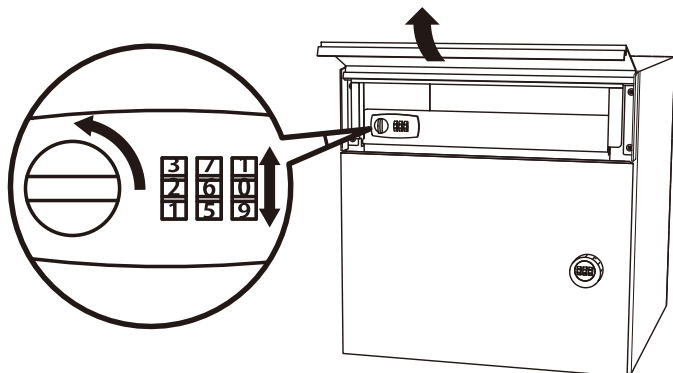
後出しタイプは、P6「宅配物の取出し」をご確認ください。

- 1 郵便投函口蓋を上げて
暗証番号を合わせ、つまみを右へ回して解錠します。

- 2 郵便取出扉を手前に倒し
郵便物を取り出します。

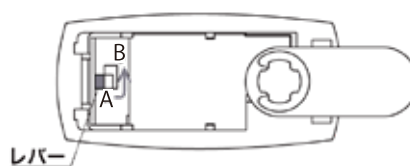


- 3 郵便取出扉を閉めてつまみを左に回し
暗証番号を崩して下さい。



暗証番号の設定方法

1. 現在の暗証番号に合わせます(初期設定は「000」です。)
2. つまみを回し解錠します。
3. ダイヤル錠裏面にあるレバーをAからBに動かします。
4. 新しい暗証番号にダイヤルを合わせます。
5. ダイヤル錠裏面にあるレバーをBからAに戻すと設定完了です



お客様暗証番号記入欄

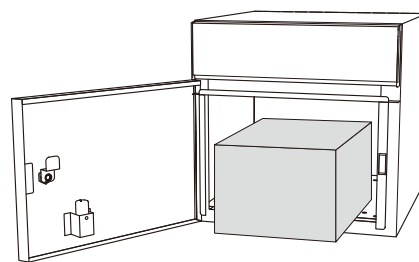
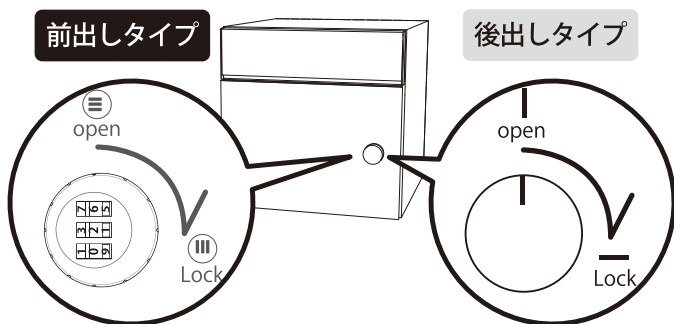
暗証番号を忘れるとポストが開閉できなくなります。
暗証番号は忘れないように
ご注意ください。

--	--	--

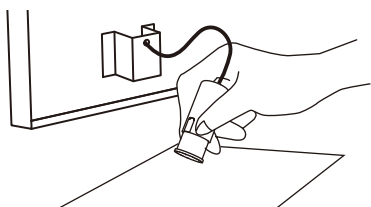
宅配ボックスの使用方法 ※図は左開きタイプです。右開きタイプはツマミの回転方向が逆になります。

●宅配物の受取り (宅配業者様への説明をお願い致します)

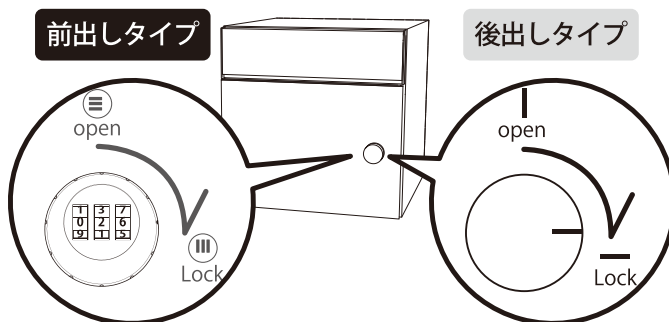
- 1 「open」になっていることを確認し、扉を開けます。「Lock」の場合は、受け取りができません。
- 2 宅配物を入れます。箱の大きさによっては入らない場合があります。無理に入れないでください。



- 3 宅配投函口扉の裏側にある受領印(別途)を捺印し、扉を閉めてください。

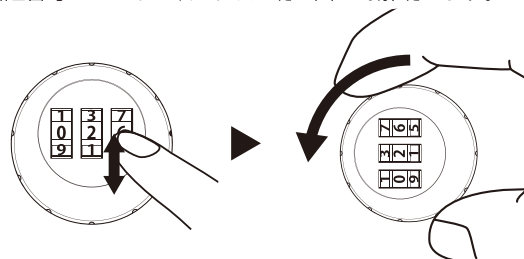
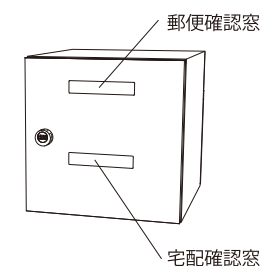
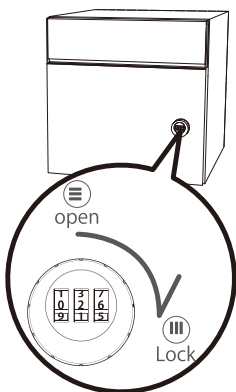


- 4 ダイヤル錠(後出しタイプはツマミ)を回して、「Lock」にします。
※一度ダイヤル錠を回すと施錠され開きませんのでご注意ください。

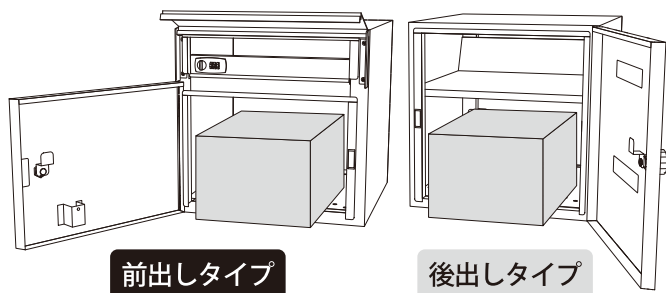


●宅配物の取出し(郵便物の取出し-後出しタイプのみ)

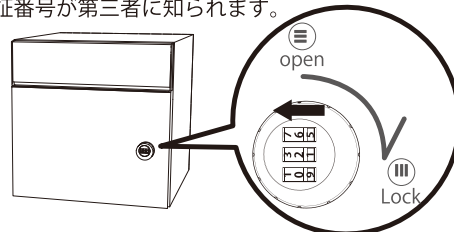
- 1 **前出しタイプ** 「Lock」になっていることを確認します。
後出しタイプ 宅配(郵便)確認窓を確認します。もしくは、「Lock」になっていることを確認します。
- 2 暗証番号をセットし、ダイヤル錠を回して解錠します。



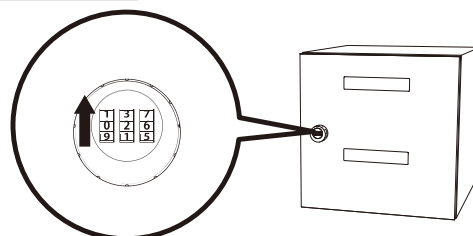
- 3 宅配物を取出します。



- 4 **前出しタイプ** 「open」に戻っていることを確認し、ダイヤルを回して暗証番号を必ず崩してください。暗証番号を崩さないままだと、次回使用時に「Lock」にしても施錠されず、暗証番号が第三者に知られます。

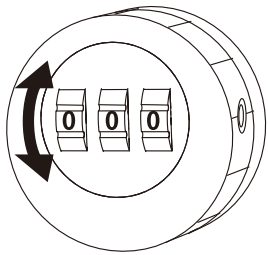


- 後出しタイプ** 後出しタイプは、必ず施錠が必要です。ダイヤル錠を回して扉を閉めてください。

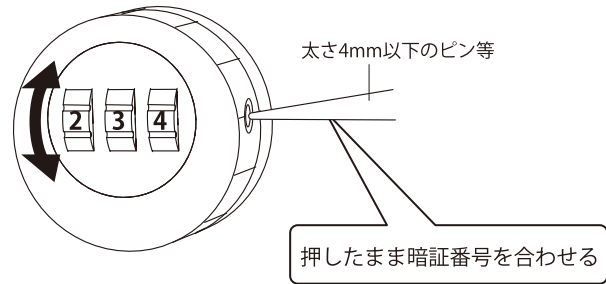


ダイヤル錠の暗証番号設定方法

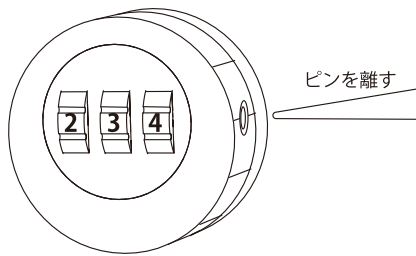
- 1 現在の暗証番号に合わせます。
(初期設定は「000」です。)



- 2 太さ4mm以下のピン等で、本体側面にあるボタンを押し、押したまま変更したい暗証番号に合わせます。



- 3 ピンを離すと暗証番号設定完了です。



お手入れ方法

使用状況や経年によって、サビが発生する可能性があります。定期的なメンテナンスをしていただきますようお願いします。質感を保つため、時々乾いた布などで拭いて下さい。

! ご注意

- 本商品は高耐食溶融めっき鋼板に塗装を施していますが、キズ等により塗装がはがれるとサビの原因になりますので、取扱いには十分ご注意ください。
- 研磨剤入りのクレンザー等は本体表面を傷つける恐れがありますのでご使用しないで下さい。
- 本体を塩酸等の酸類で洗わないで下さい。サビの原因となります。
- シンナーや塩酸系の溶剤は、ポスト本体の塗装をはがす恐れがあるためご使用しないで下さい。

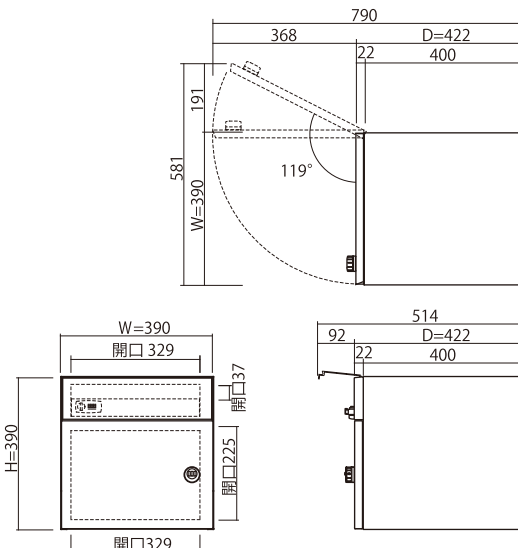
! 廃棄について

ご不要になった商品は、地域の条例に従って正しく廃棄して下さい。

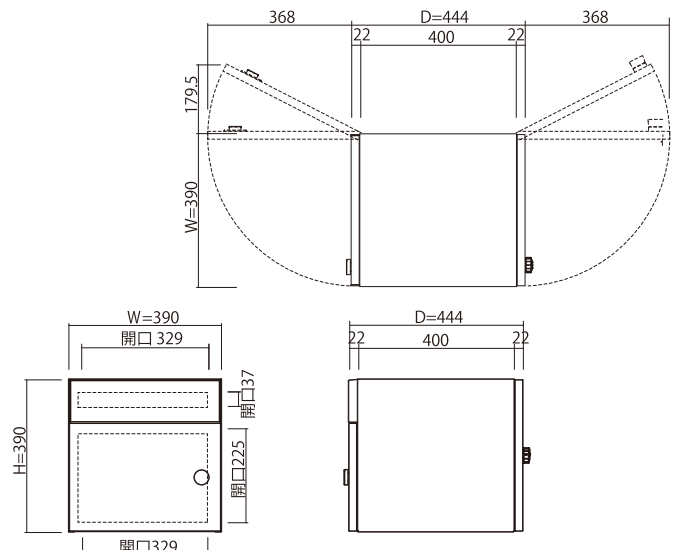
製品仕様

材質：高耐食溶融めっき鋼板 / 仕上げ：焼付塗装

前出しタイプ



後出しタイプ



商品保証について

項目	内容
保証者	株式会社ユニゾン
保証対象範囲	ユニゾンブランドで販売するガーデンエクステリア商品
保証内容	<p>当社の提供する保証は、商品が本来果たすべき機能・役割をその保証期間内において保証するものであり、カタログ・取扱説明書・表示ラベルなどの注意書きに基づく適正な使用状態で、保証期間内に発生した故障、損傷など（以下、「不具合」という）については、下記に例示する免責事項を除き、該当する商品を無料修理・交換いたします。</p> <p>商品廃番・部品廃番などによって修理・交換が困難な場合は、代替品をご提案させていただきます。</p> <p>免責事項にかかわる不具合をメンテナンスさせていただく場合、有償での対応となりますのでご了承ください。</p>
保証期間	商品の出荷日から起算して2年間 ただし、電装部品については1年間（※） ※一部商品によって異なります
商品保証の 免責事項	<p>お取り扱いに関する事項</p> <p>① 取扱説明書・施工説明書とは異なる、または当社の手配によらない第三者による加工・組立て・施工・取付け・管理・メンテナンスを行った商品の不具合。</p> <p>② カタログ・取扱説明書・表示ラベルに記載された使用方法から逸脱した使用、または本来の使用目的とは異なる用途への使用に起因する不具合。</p> <p>③ 所有者・管理者または第三者の故意・過失による不具合、当社の手配によらない第三者の修理や改造を行った商品、部品を取外した商品、当社供給以外の部品を取り付けた商品の不具合。</p> <p>④ 仕上げ面の割れ・欠け・凹み・キズなどについて、販売代理店、施工業者その他の管理者または所有者への納品時に不具合の申し出がなかったもの。</p> <p>⑤ 当社の手配によらない配送業者による配送時、および販売代理店、施工業者その他の管理者または所有者による施工までの保管時に生じた不具合。</p> <p>⑥ カタログ・取扱説明書に記載された適切な維持管理を行わなかったことに起因する不具合（汚れ、サビなど）。</p> <p>⑦ 有機溶剤、強アルカリ性洗剤、強酸性洗剤の使用により生じた不具合。</p> <p>⑧ 電気機器における、異常電圧や指定外の電圧・周波数での使用に起因する不具合。</p> <p>商品の特性、経年変化等に関する事項</p> <p>⑨ コンクリート製品における、白華、色柄の不揃い、仕上げムラ、欠け、ひび割れ、キズ、ひずみなど、その特性に起因するもの。</p> <p>⑩ セラミック製品（レンガ・タイル等）における、白華、色柄の不揃い、仕上げムラ、欠け、ひび割れ、キズ、ひずみなど、その特性に起因するもの。</p> <p>⑪ 石製品における、サビ、陥没、層剥離、色・柄の不揃い、シミ、ムラなど、天然の特性に起因するもの。</p> <p>⑫ 鋼材を使用した製品における、サビなどその特性に起因するもの。</p> <p>⑬ 樹脂を使用した製品における、色あせ、変色など、その特性に起因するもの。</p> <p>⑭ 木製品における、ささくれ、ひび割れ、色あせ、変色、節欠け、反り、曲がり、ねじれ、シミ、ムラ、腐れ、カビ、苔の発生、白アリによる不具合など、天然の特性に起因するもの。</p> <p>⑮ 経年による変色・変質、および、これらに伴うサビ、カビ、汚れ、連結部の緩みなど。</p> <p>⑯ 使用に伴う消耗・摩耗・金属疲労。消耗品の取替えや修理は対象外。</p> <p>⑰ 凍害に起因する不具合。</p> <p>⑱ 実用化されている技術では予測不可能な現象またはこれが原因で生じた不具合。</p> <p>災害、環境、自然現象等に関する事項</p> <p>⑲ 火災、地震、水害、落雷、その他天災地変および公害、塩害、ガス害（硫化ガスなど）による不具合。</p> <p>⑳ 塩害による腐食や塗装剥離。海岸地域のほか、塩分を含んだ雨風によるものを含む。</p> <p>㉑ 大気中の砂塵、煤煙、金属粉、亜硫酸ガス、アンモニア、車・給湯器などの排気ガスが付着して起きる腐食や塗装剥離。</p> <p>㉒ 異常な高温、低温、多湿による不具合。</p> <p>㉓ 結露、凍結、サビ、カビなどによる不具合。</p> <p>㉔ 犬、猫、鳥、ねずみ、虫などの小動物の害、またはつるや根などの植物の害による不具合。</p>

●販売元

株式会社 **ユニゾン**

〒473-0925 愛知県豊田市駒場町藤池17番1
HPアドレス <http://www.unison-net.com>

<日本製>

0104241