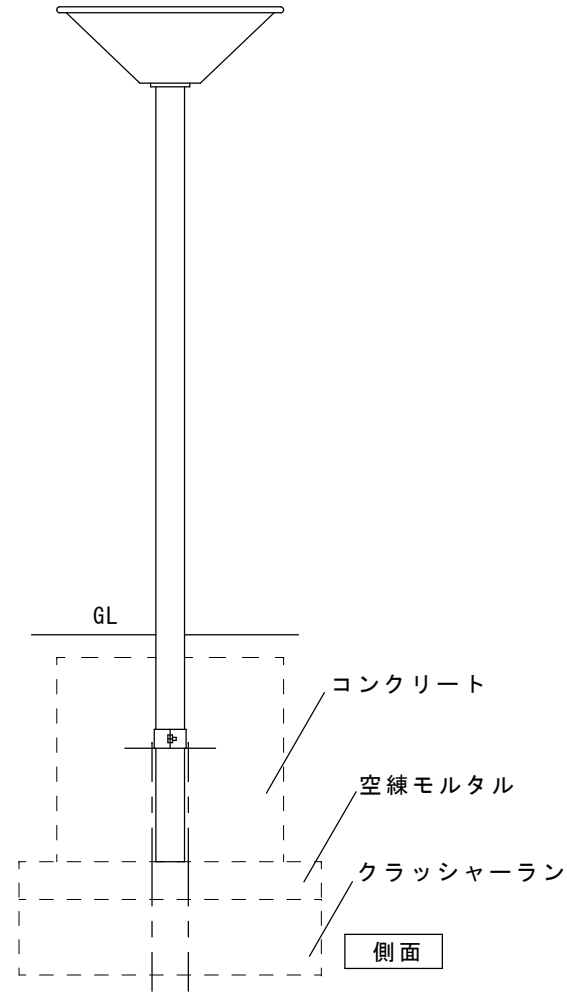
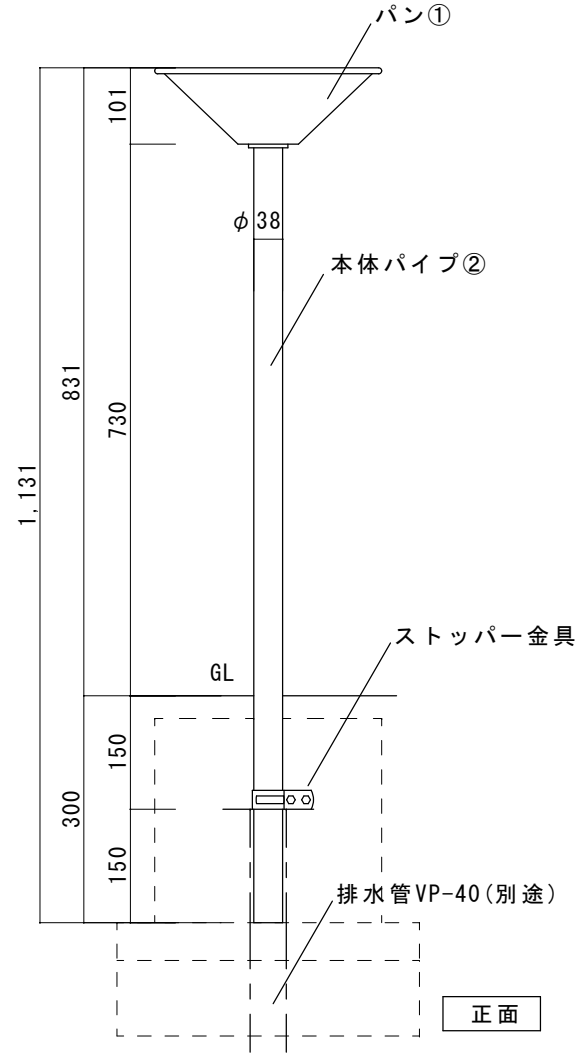
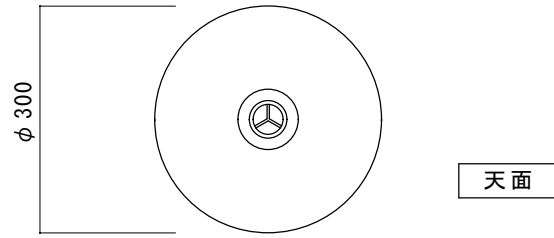


記号	部位	規格・材質
①	パン	ステンレス
②	本体パイプ	ステンレス



品名 トールポット φ300

規格・名称

作成日：2022.06.07

重量：2.3kg

縮尺 S=1:10
(用紙サイズ：A4)

株式会社ユニソン