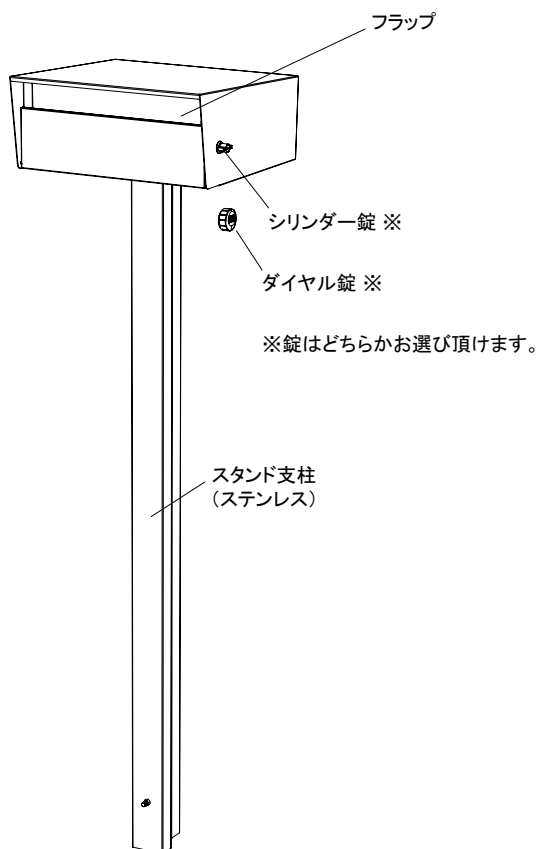


取扱取付説明書

この度は、「パロ」をご購入いただき、誠にありがとうございます。
ご使用前には、この「取扱取付説明書」をお読みの上、正しくお使いください。
また、この「取扱取付説明書」は施工終了後も大切に保管をお願い致します。



施工上のご注意

⚠ 設置場所

- 施主(オーナー)様と打ち合わせの上、郵便業者の方が目につきやすい場所に設置してください。
- 通行の妨げとなる場所、危険な高さ、不安定な場所には設置しないでください。
- 扉の開閉に必要なスペースを十分に確保してください。

⚠ 施工について

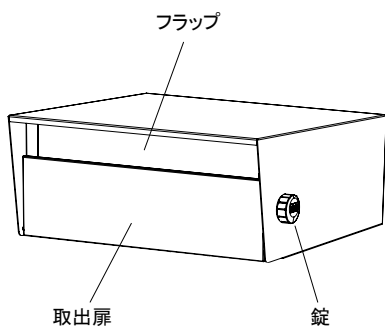
- 取付作業は、施工業者等のプロにお任せすることをお勧めします。
- 仕様変更、改造は絶対におやめください。
- 垂直・水平に施工してください。故障や漏水の原因になります。
- 強度確保のため、下記の項目を守ってください。
 1. 各部材の組立、取付けは説明書通り確実に行ってください。
 2. ビス止め箇所は、指定のビスで全て確実に締結してください。
- 取付中にポストの投函口蓋、取出口扉で手を挟まないようにご注意ください。

⚠ 免責事項

- 施工説明書に記載されていない方法や、指定の部品を使用しない方法で施工されたことにより、事故や損害が生じた場合は、当社では責任を負えません。
また、お客様が取付中に破損・故障した場合は商品保証の対象外となります。

付属部品

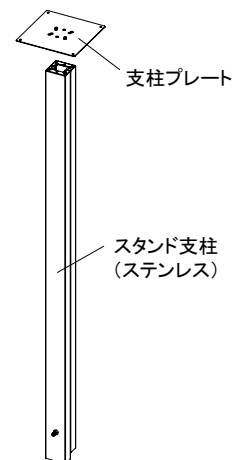
ポスト本体



※図はダイヤル錠です。

| | 付 属 品 | | | |
|--------|-------|-------|--------------------------|-----------------|
| | カギ | 取扱説明書 | スリムヘッド 小ネジ (M5×10) | フランジナット (M5) |
| シリンダー錠 | 2 | 1 | 4 | 4 |
| ダイヤル錠 | - | 1 | 4 | 4 |

ステンレススタンド

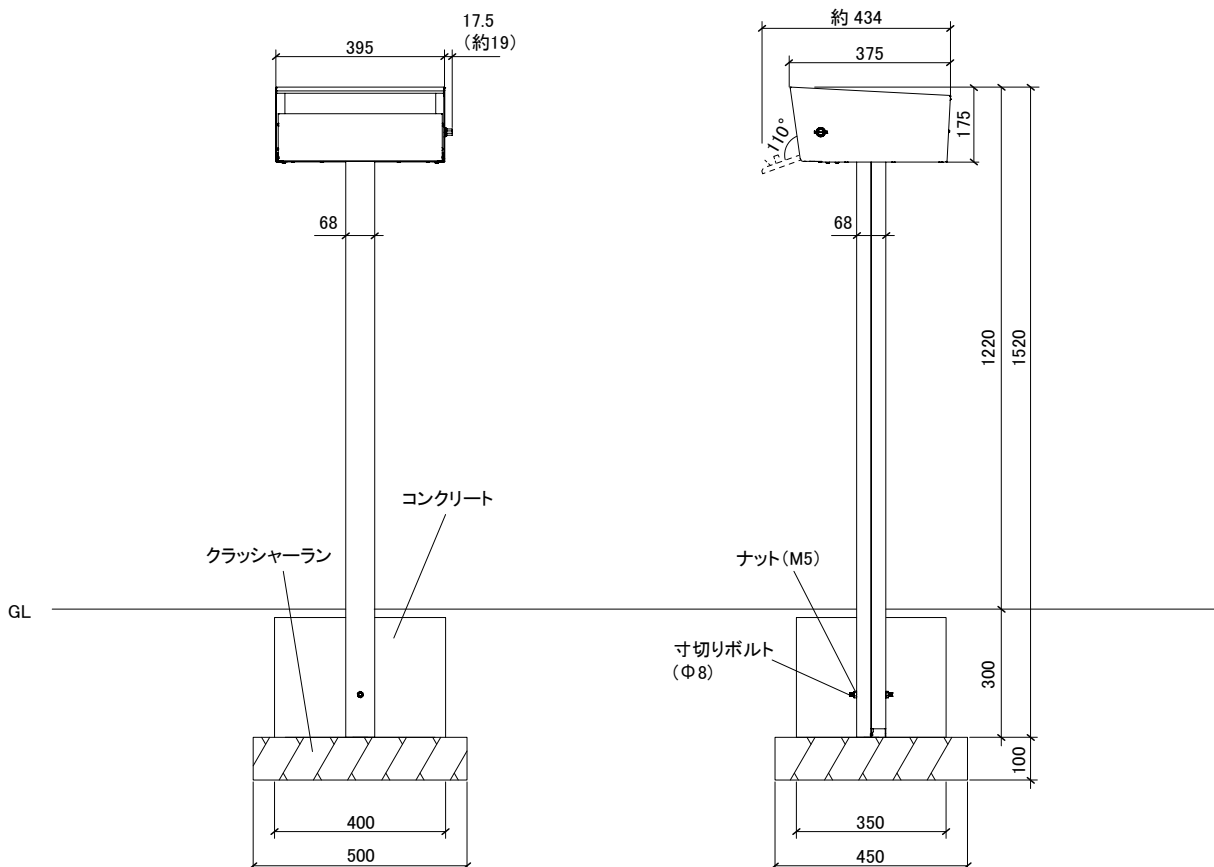


| スタンド 支柱 | 支柱 プレート | 十字穴付き 皿小ネジ (M4×8) | 寸切りボルト (M8×L100) | ナット (M8) |
|------------|------------|-------------------------|---------------------|-------------|
| 1 | 1 | 6 | 1 | 2 |

※ 支柱プレート、十字穴付き皿小ネジ、寸切りボルト、ナットはポスト本体と同梱

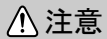
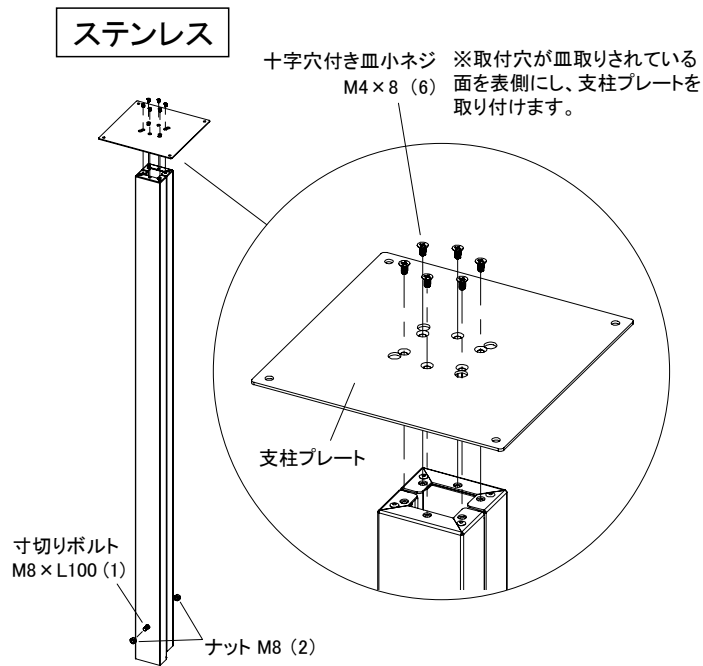
参考施工図

図はシリンダー錠 ※()内はダイヤル錠の数値



施工手順

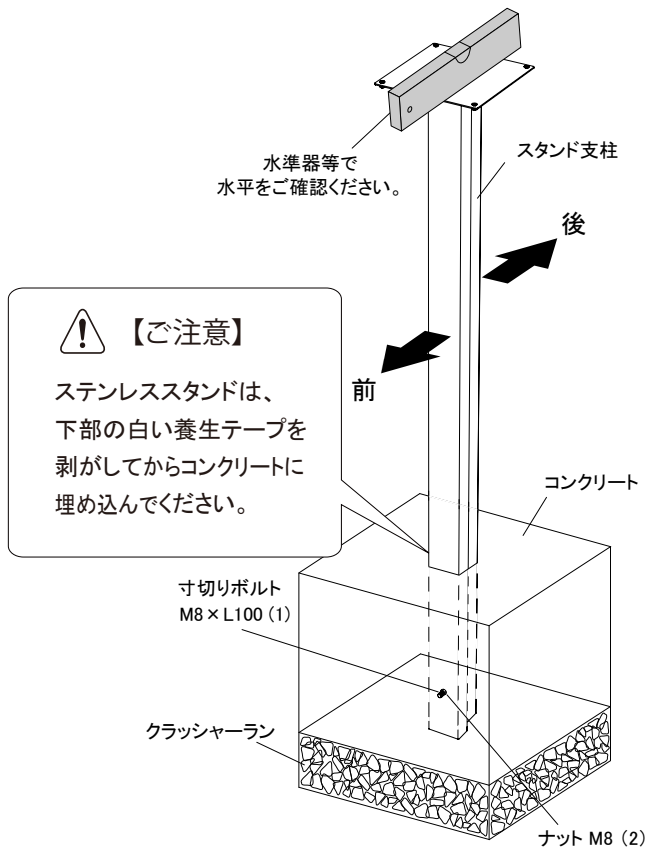
- ① スタンド支柱と支柱プレート(または支柱ブラケット)を取り付けます。あわせて、スタンドの下部に寸切りボルトを取り付けます。抜け防止のため、付属のナット(M8)で固定します。



注意

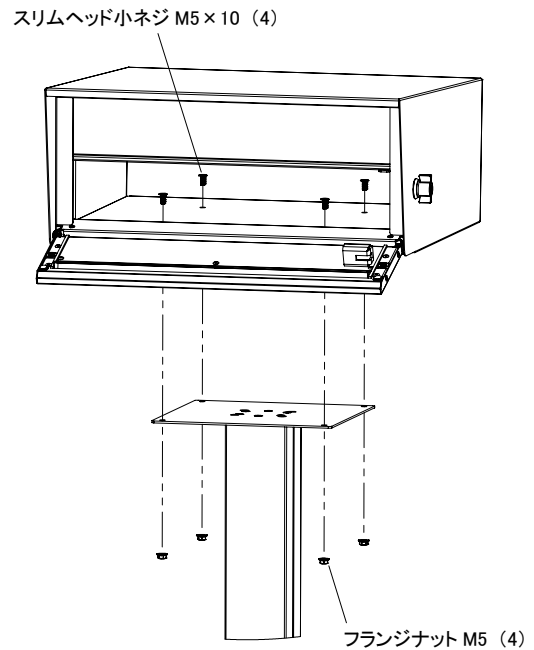
・ スタンド支柱には前後があります。寸切りボルトの出る面が前後になるよう確認してから施工を行ってください。

- ② 設置場所を掘削し、クラッシュランを敷き固めてください。支柱を垂直水平に設置し、コンクリートで固定してください。



- ③ ポストを支柱プレート(または支柱ブラケット)の上ののせ、スリムヘッド小ネジとフランジナットで固定します。

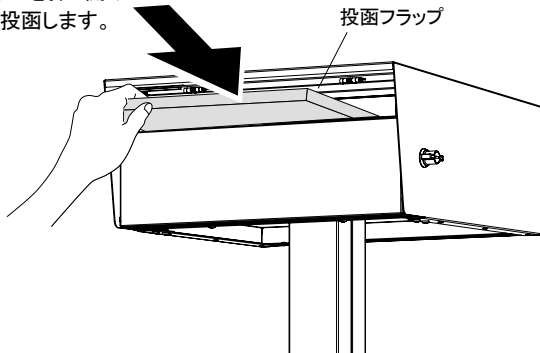
- ⚠ 施工後にポスト本体に貼り付けている白い養生シートを剥がしてください。



ご使用方法

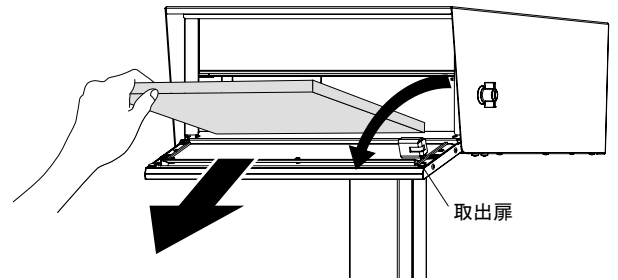
投函する

投函フラップを押し開けて郵便物を投函します。



郵便物を取り出す

解錠状態で取出扉を下向きに開き郵便物を取り出します。



※必ず施錠してください

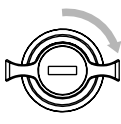
●錠の使い方

シリンダー錠

鍵をかけない場合でもツマミを90°回すだけで簡易ロックをすることができます。



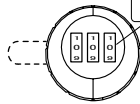
解錠状態



簡易ロック

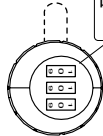
ダイヤル錠

数字を変える



施錠状態

暗証番号に合わせる

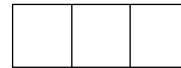
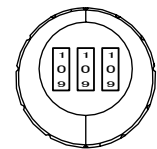


解錠状態

暗証番号の設定

暗証番号の初期設定は「000」です

- 1)ダイヤル錠が解錠の状態、側面にある小さな穴を押し込んだ状態を保持します。
- 2)3つのダイヤルを希望の数字に合わせ、押し込んだピンを離し、設定完了です。



◀ 暗証番号を忘れずにメモしてください

【ゼロストップ機能(手動)】

数字を下から上に回す際、ゼロの位置に停止する機能があります。

素材の特性とお手入れについて

ステンレス(パイブレーション仕上げ)

- ・使用状況や経年によって、錆が発生する可能性があります。また、もらい錆の状態でも長期間放置すると「赤さび」になる恐れがございますので、定期的なメンテナンスをして頂きますようお願いします。
- ・質感を保つため、時々乾いた布等で拭いてください。
- ・あか、指紋、油污れなどは、水で薄めた中性洗剤を布に染み込ませ軽く拭き取ってください。

⚠️ ご注意

・研磨剤入りのクレンザー等は本体表面に傷をつける恐れがありますのでご使用しないでください。

●廃棄について

ご不要になった商品は、地域の条例に従って正しく廃棄してください。

●販売元

株式会社 **ユニソン**

〒473-0925 愛知県 豊田市駒場町藤池17番1
HP アドレス <http://www.unison-net.com>