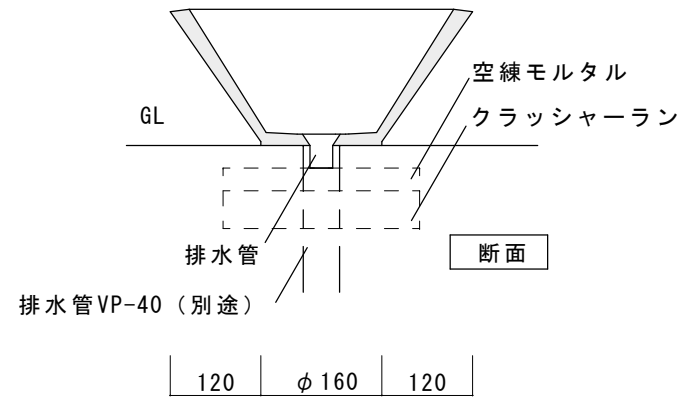
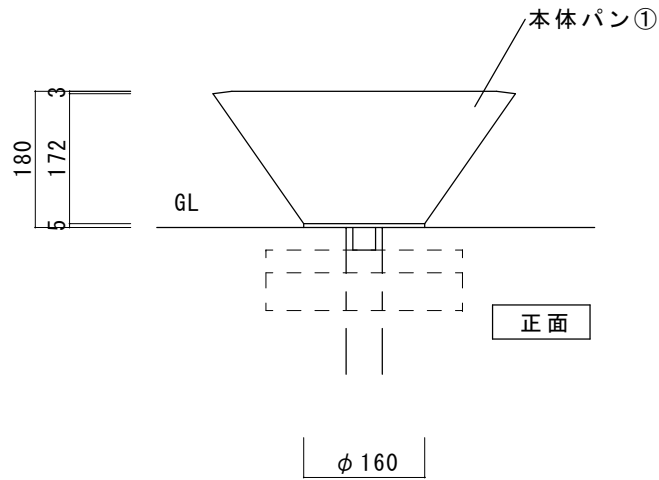
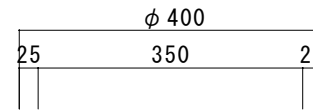
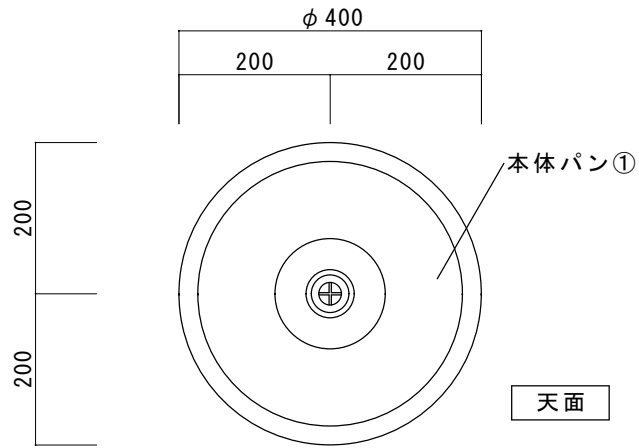


記号	部位	規格・材質
①	本体パン	G R C (ガラス繊維強化セメント)



品名 ファミエンテパン

規格・名称 フレア

作成日 : 2022.06.15

重量 : 5.0kg

縮尺 S=1:10  
(用紙サイズ:A4)

株式会社ユニソン