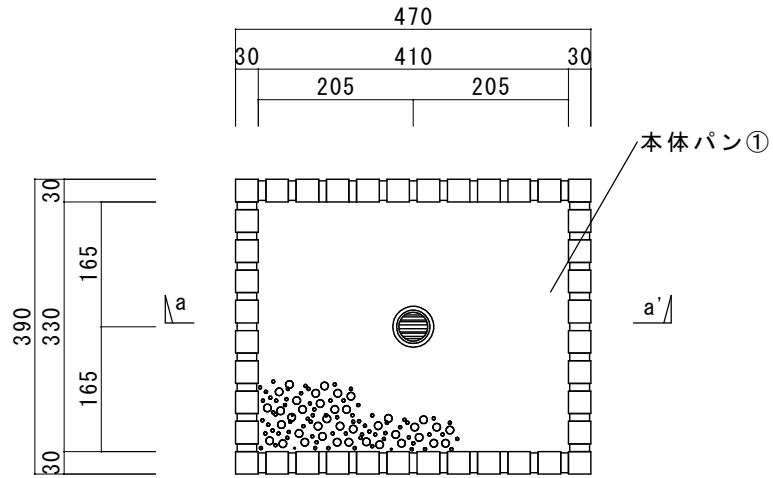
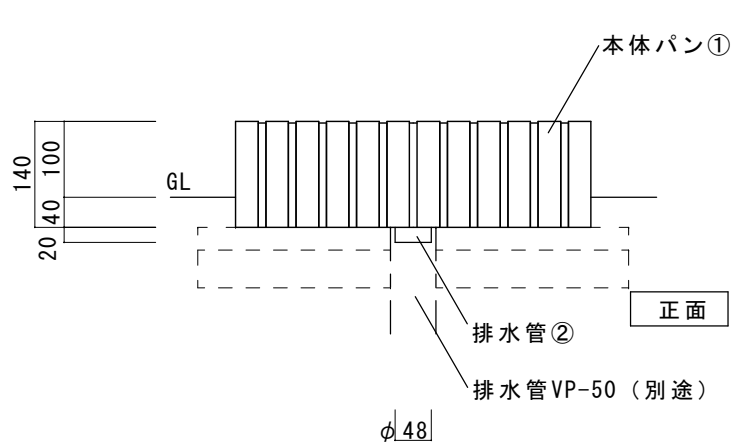


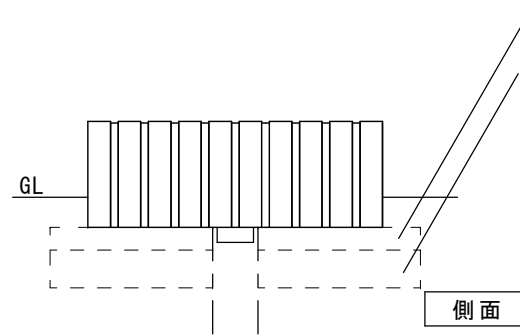
記号	部位	規格・材質
①	本体パン	GRC + 洗い出し砂利
②	排水管	VU管 40mm



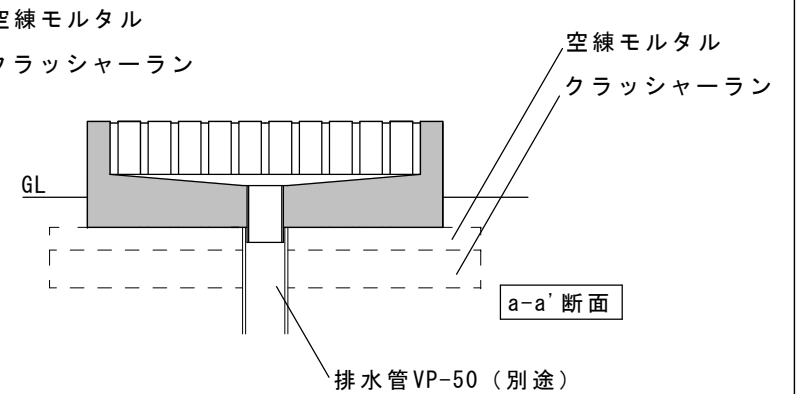
天面



正面



側面



a-a' 断面

品名 フレウспан	規格・名称 ストーンブリック	作成日 : 2022.06.09	重量 : 18.0kg	縮尺 S=1:10 (用紙サイズ : A4)	株式会社ユニソン