

100V 照明

PHOSY / ポーじポールライト UA 01023 32/12

取付・取扱説明書

このたびは「ユニソン ポーじポールライト」をご購入いただき、誠にありがとうございます。
ご使用前には、この「取付・取扱説明書」をお読みの上、正しくお使いください。
器具の取付工事は、必ず工事店・電気店(有資格者)にご依頼ください。

● 安全上のご注意

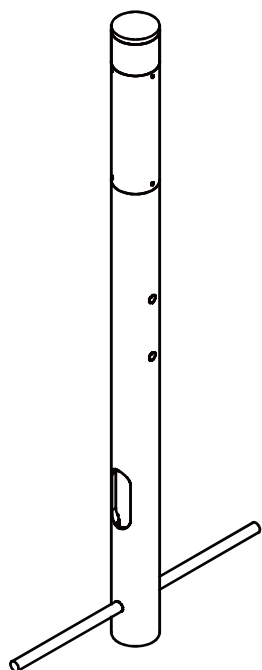
ご使用になる前に、必ず本説明書をよくお読みになり、正しくお使いください。お読みになったあと必ず保管ください。

警告		取扱いを誤った場合、使用者が死亡又は重傷を負うことが想定されます。	
	器具本体表示または本説明書に従って施工してください。施工に不備があると、火災・感電・落下・転倒の原因となります。		火気等の近くでは、使用しないでください。火災・感電・落下の原因となります。
	電源接続の際は取付・取扱説明書に従い確実にこなってください。接続が不十分な場合、接触不良により火災の原因となります。		器具にその他の荷重をかけたり、布や紙等の可燃物で覆わないでください。火災・感電・転倒の原因となります。
	この器具は地面埋込専用器具です。指定場所以外には取付けないでください。火災・転倒の原因となります。 <p>水平以外の地面 柔らかい地面 水の溜るくぼ地</p>		器具の改造や部品を変更して使用しないでください。火災・感電・落下・転倒等の原因となります。
			電源コードやケーブルを足で引っ掛けそうな場所に配線しないでください。また、ケーブルをそのままコンクリートへ埋めしないでください。(電線保護管による配管施工をしてください)ケガや故障の原因となります。
			電源電圧は、器具銘板または本説明書に記載されている定格電圧でご使用ください。過電圧を加えるとLED寿命が短くなるほか、部品が過熱し火災・感電の原因となります。
	アース工事は、電気設備技術基準に従って確実に行ってください。アースが不完全な場合は、接触不良により火災・感電の原因となります。		万一煙・臭い等の異常を感じたら、すぐに電源を切ってください。火災・感電の原因となります。異常がおさまったことを確認したのち、工事店・お買い上げの販売店にご相談ください。
	この器具は耐塩仕様ではありません。塩害地域で使用しますと早期に錆・腐食などが生じ、火災・感電・落下の原因となります。		水の溜まる場所や水気の多い場所・湿気の多い場所には施工しないでください。火災・感電・転倒の原因となります。

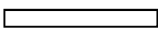
注意		取扱いを誤った場合、使用者が傷害を負うか物的損害の発生が想定されます。	
	電気工事は、電気設備技術基準に従って有資格者が行ってください。一般の方の工事は法律で禁止されています。		


	● 製品には寿命があります。外観が正常でも内部の劣化は進行しています。進行度合は使用条件・設置場所の環境で大きく異なりますので定期的に商品の外観・動作のご確認をお願い致します。点検せずに使用するとまれに火災や感電・落下などにいたる場合があります。
--	---

● 姿図

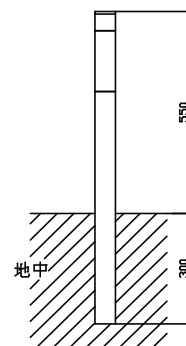


● 付属部品

 ねかせパイプ (1本)

 六角レンチ (1本)

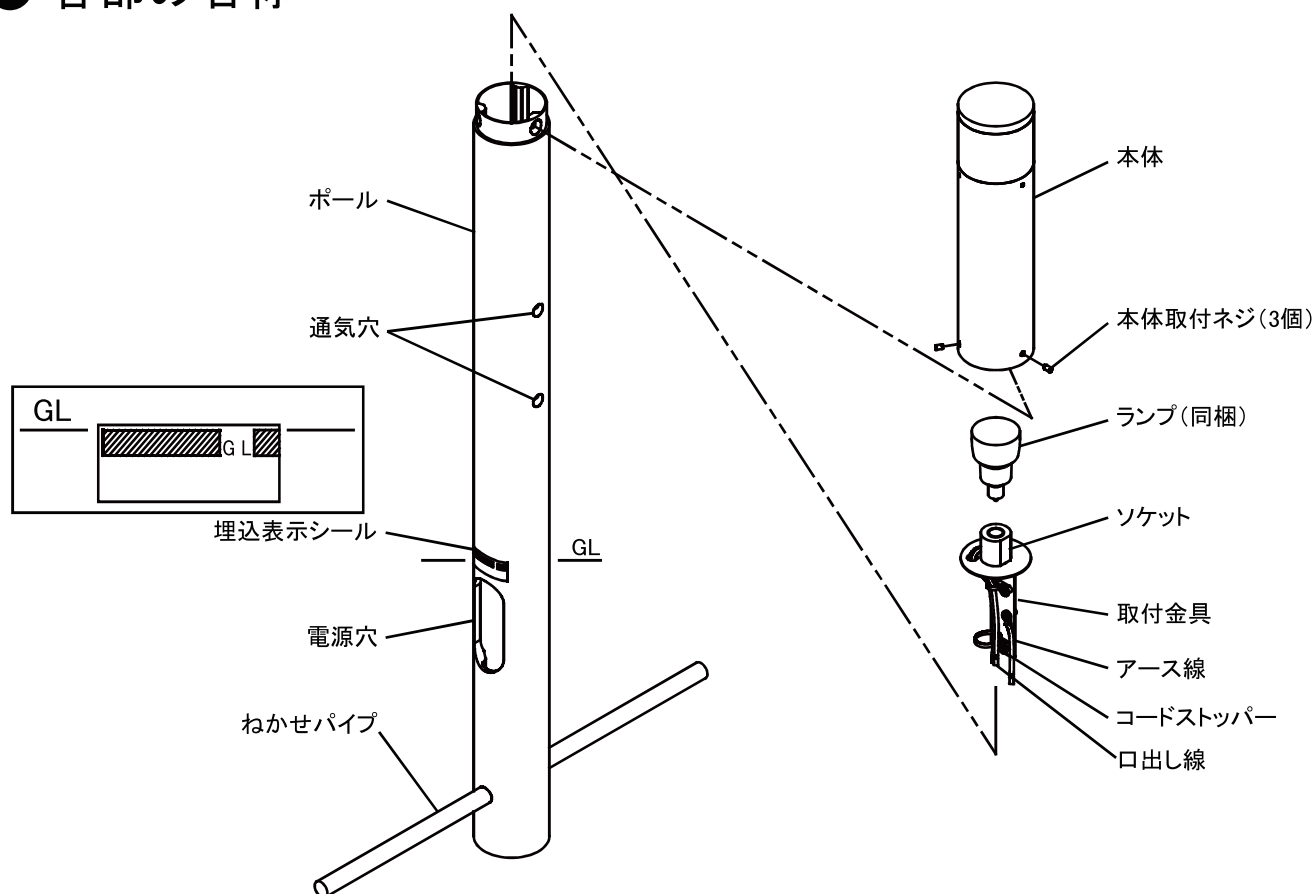
● 取付寸法



● 仕様

商品番号	防水性能	大きさ	器具重量	定格電圧	入力電流	周波数	消費電力
UA 01023 32 (ブラック)	防雨形	Φ55 (mm) × 高850 (mm)	約 1.8Kg	AC 100V	0.05 A	50/60Hz兼用	4.3W
UA 01023 12 (シルバー)							
適合ランプ		LED電球 電球色 OLY1111M-D/2700/80×1灯 オリムピア照明製					

● 各部の名称



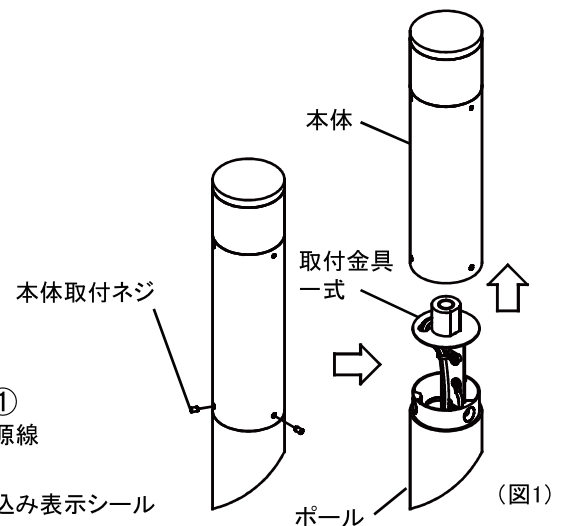
● ポールの取付方の注意事項

- 施工に関しては、電気設備基準、内線規定に従ってください。
- 土壌のやわらかいところへの設置は根まきを設けるなどして十分に固定してください。
- ポールは水はけのよい所に設置してください。
- ポールは埋込深さ表示シール位置まで埋め込んでください。
- 通気穴はふさがらないでください。
- 配線する場合は、電源穴からケーブルを保護管等で保護して配線してください。
- ケーブル、保護管は器具には付属していません。別途ご用意ください。
- ポール内に水が溜まらない様に必ず排水処理を行ってください。

● 器具の取付方法

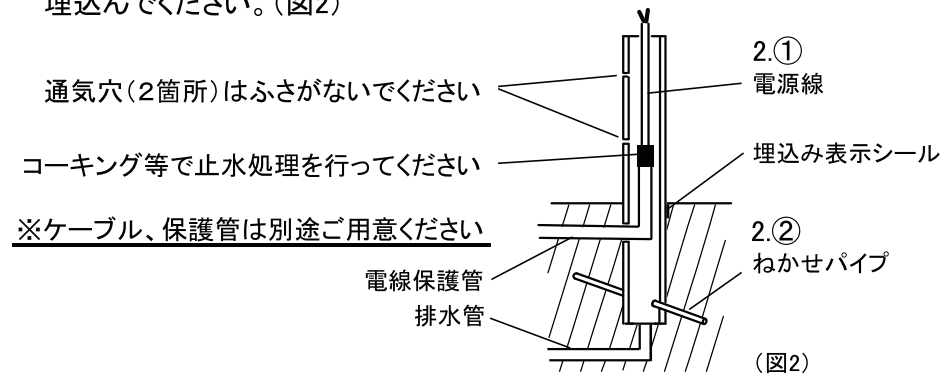
1. 本体を取外す

- ① 本体取付ネジ(3個)をゆるめて本体を取り外す。(図1)
- ② 取付金具一式を取り外す。(図1)



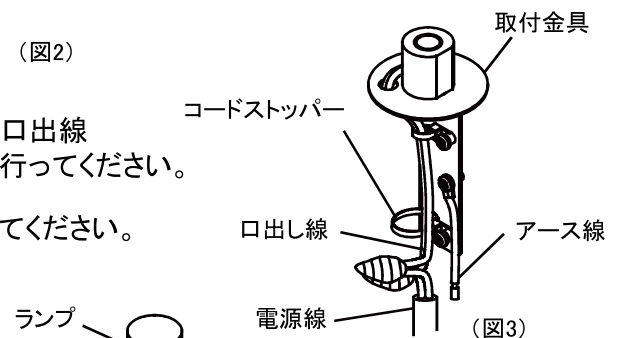
2. ポールを埋込む

- ① ポールの電源穴に電源線を通してください。
- ② ポールにねかせパイプを通し埋込深さ表示シールまで埋込んでください。(図2)



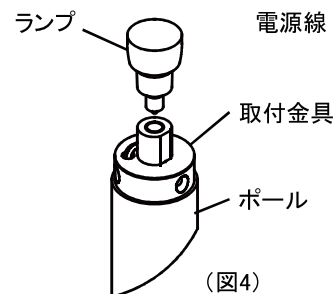
3. 取付金具に電源線を接続する

- ① 電源線を取付金具のコードストッパーに通し、電源線と口出線を結線してください。結線時には必ず絶縁・防水処理を行ってください。(図3)
- ② アース線を使用して必ずD種(第三種)接地工事を施してください。(図3)
- ③ 結線後、コードストッパーを締めてください。(図3)



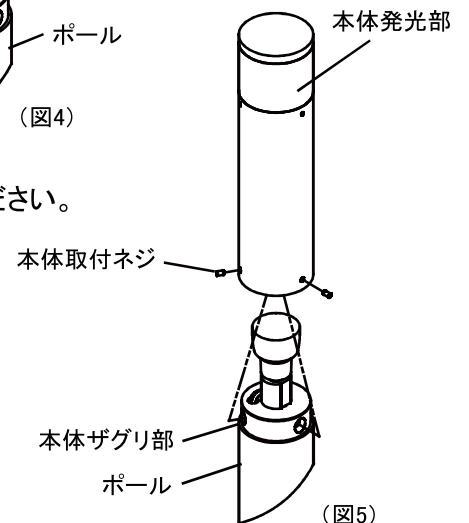
4. ランプを取付ける

- ① 電源線を結線した取付金具をポールへ押し込みます。(図4)
- ② ランプをソケットに、最後まで確実にねじ込んでください。(図4)



5. 本体を取付ける

- ① 本体発光部にひび割れ・欠け等の異常がないか確認のうえ作業してください。
- ② ポールに本体を差し込んでください。(図5)
- ③ 本体ザグリ部にネジ穴を合わせ、本体取付ネジ3個を確実に締め付けてください。(図5)



6. 使用前に確認する

- 取付状態、点灯状態を確認してください。
- 取付けが不完全の場合は防水性能が低下し、落下・絶縁不良・漏電の原因となります。

■ お手入れのしかた お手入れの際は必ず電源スイッチを切ってください。感電の原因となります。

● 器具はぬるま湯または中性洗剤を浸した布をよくしぼってからふいてください。
このとき濡れた手でソケット部分に触れないでください。
(メッキ部分は乾いた布でふいてください。)

● ランプは取りはずしてから、乾いた布でふいてください。

【ご注意】

● 器具をいためますので、ガソリン、ベンジン、シンナーなどの薬品でふいたり、殺虫剤をかけた
りしないでください。

● 金属部分をクレンザーやたわしでみがかないでください。
傷つけたり腐食の原因となります。

■ LEDについて

● LEDにはバラツキがあるため、商品ごとに発光色、明るさが異なる場合があります。

● 設置してから約5～6年、LEDは寿命が来ても暗くなりますが点灯し続けます。
外観に異常がなくても内部の劣化は進行しています。
器具を点検のうえ、ランプを交換してください。(周囲温度30℃、1日10時間点灯)

● LEDの光を直視しないでください。
目が痛くなったり、視力障害の原因となります。

■ お問合せ・ご相談は、お買い上げの販売店へご連絡ください。

●販売元

株式会社

ユニソ

〒473-0925 愛知県豊田市駒場町藤池17番1

HPアドレス <http://www.unison-net.com>