

大切に保管してください。

12V照明

ecolt

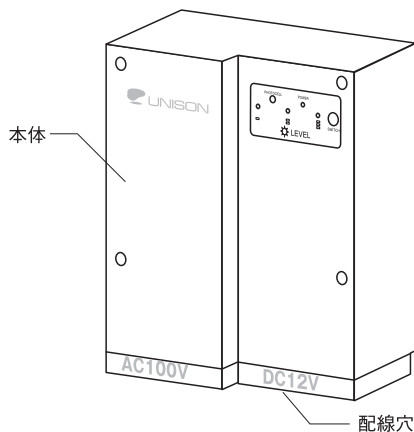
エコルトランス コンセント付15(照度センサ内蔵)
EA 11709 000

エコルトランス コンセント付15(照度センサ内蔵) ブラック
EA 11709 030

取付・取扱説明書

この度は「エコルトランス コンセント付15」をお買い上げいただき、誠にありがとうございます。
ご使用前には、この「取付・取扱説明書」をお読みの上、正しくお使いください。

● 仕様

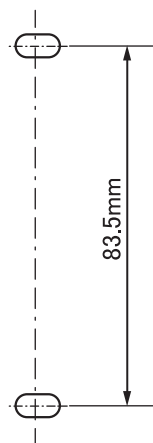


防水性能	防雨形
大きさ	幅150(mm)×高さ190(mm)×奥行72.5(mm)
重量	0.7kg
コンセント定格	15A、125V
トランス出力電圧	DC12V
トランス接続容量	15W
トランス出力端子	端子台×2系統

付属品

取付ネジ(SUS小頭M4×20、SUSバインドM4.5×40)、
プラグ、ブッシング、ネジキャップ
※エコルトケーブルNは付属していませんので、別途お買い求めください。

● 取付寸法



● 安全上のご注意

⚠ 警告	
<ul style="list-style-type: none"> ●この商品は電気設備技術基準に従い、有資格者が取り扱ってください。 ●このトランスは交流100V専用です。それ以外の電源では使用しないでください。 火災や感電の原因となります。 ●布や紙などの燃えやすいものを被せたりしないでください。また、コンセントプラグにホコリなどが付着している場合は取り除いてください。 火災の原因となります。 ●電源コードやケーブルを足などに引っ掛けそうな場所に配線しないでください。また、ケーブルをそのままコンクリートへ埋めないでください。 (電線保護管による配管施工をしてください) ケガや故障の原因となります。 ●電源コードやケーブルを無理に曲げたり引っ張ったりしないでください。また、重いものを載せたりしないでください。 コードやケーブルが損傷し、火災や感電の原因となります。 ●通電中、コードやケーブルを切断したり、短絡させないでください。 ショートして火災や感電の原因となります。 	<ul style="list-style-type: none"> ●製品を改造したり、部品交換をしないでください。 火災や感電の原因となります。 ●接続する照明器具は、トランス接続容量内で使用してください。また、接続は確実に行ってください。 接続容量を超えて使用したり、接続に不備があると火災の原因となります。 ●本トランスは防雨形、壁面取付専用です。天井面や据え置き、傾斜面などに取り付けしないでください。 火災や感電、落下の原因となります。 ●地面から約300mm以上離して取り付けてください。 冠水などの時、火災や感電の原因となります。 ●商品の設置方向を守って取り付けてください。 回路部分に雨水などが入ると火災や感電の原因となります。 ●ガソリンなどの引火物やガス機器などの近くで使用しないでください。 爆発、火災や落下の原因となります。 ●異音や臭いなど異常を感じた場合、速やかに差込プラグを抜き、工事店などにご相談ください。 火災や感電の原因となります。
⚠ 注意	
<ul style="list-style-type: none"> ●製品には寿命があります。外観が正常でも内部の劣化は進行しています。進行度合いは使用条件・設置場所の環境で大きく異なりますので定期的に商品の外観・動作のご確認をお願い致します。 点検せずに使用するとまれに火災や感電、落下などに至る場合があります。 	<ul style="list-style-type: none"> ●電源やケーブルが痛んだら使用をやめ、業者に修理を依頼してください。 ケーブルが破損し、火災や感電の原因となります。

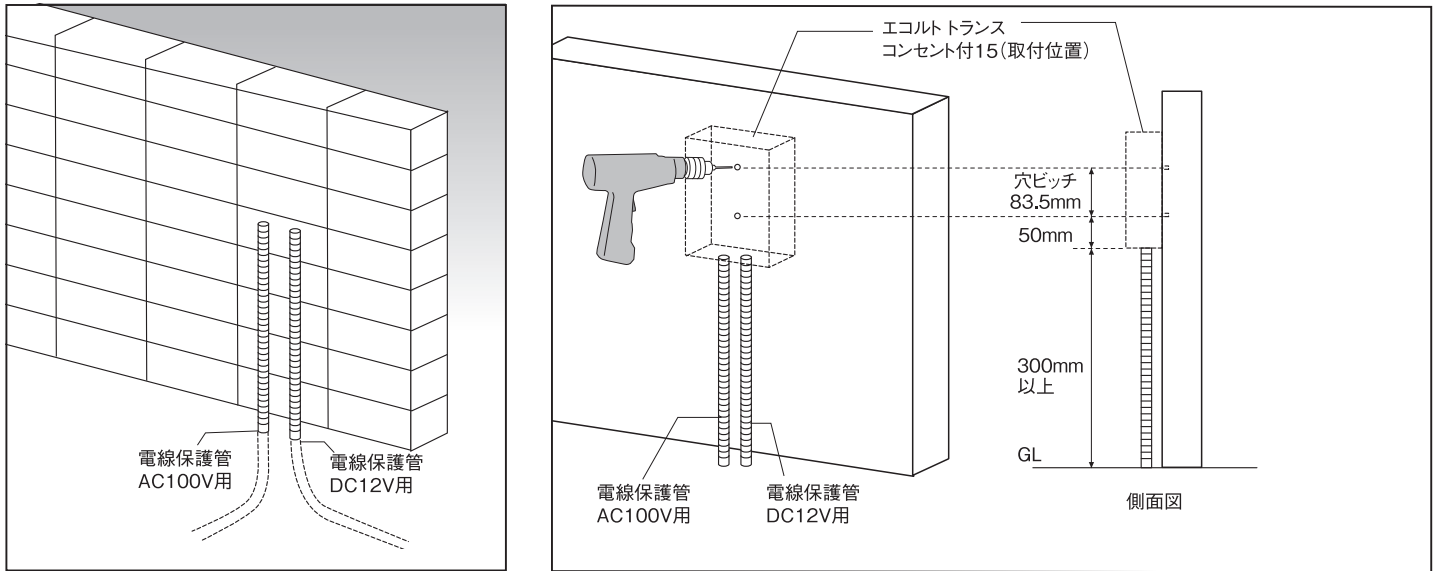
施工後は本書をお施主様へお渡しください。

トランスの設置について

この商品は電気設備技術基準に従い、有資格者が取り扱ってください。

● 設置方法、および設置位置について

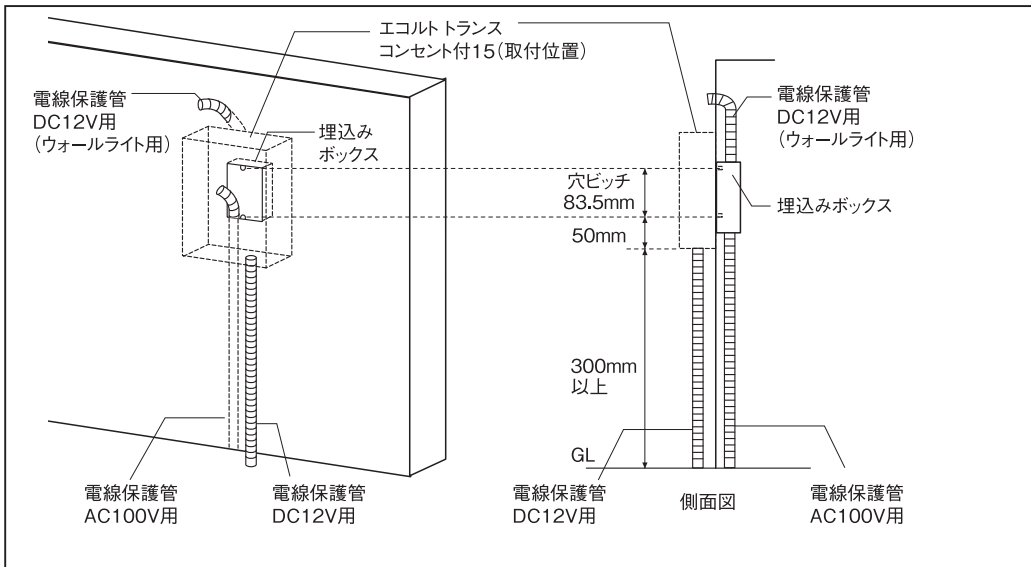
【トランスを壁面に直接取り付けの場合】



① トランス取り付け付近へ電線保護管を設置してください。

② トランス取り付け位置に下穴を設けます。

【埋込みボックスを事前に設置してトランスを壁面に付ける場合】

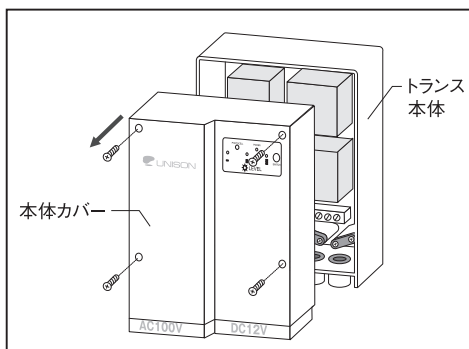


トランス取り付け箇所に埋込みボックスと電線保護管を設置してください。

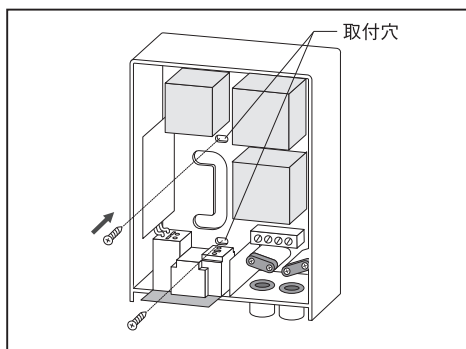
※ウォールライトを取り付ける際は、埋込みボックスから取り付け箇所まで電線保護管を設置してください。ケーブルは直にコンクリートに埋め込まないでください。

- ⚠️ **ご注意**
- 天井面や地面などに据え置いたり、傾斜面などに取り付けないでください。
 - 照度センサの反応に支障が出るような場所に設置しないでください。
 - 夜間に電灯・自販機・車のヘッドライトなどの光が当たるところは避けて設置してください。
 - 取付け面は凹凸が無いように仕上げてください。凹凸があると雨水が侵入し漏電します。
 - 腐食性ガスがある場所、塩害、常時高温、常時多湿の場所は避けてください。
 - 内部に電子部品を使用していますので振動や落下衝撃を商品に与えないでください。
与えた場合は故障の原因になります。
 - 浸水の可能性がある場所に設置しないでください。

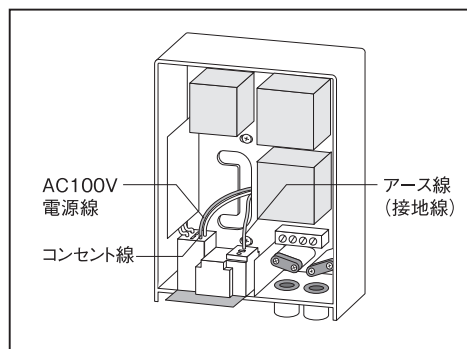
● 取り付けについて



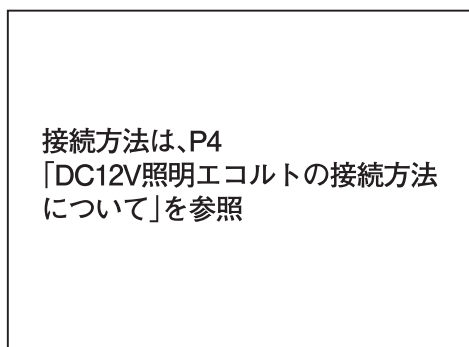
①ドライバーでトランス本体のネジ4本を緩めて本体カバーを取り外してください。



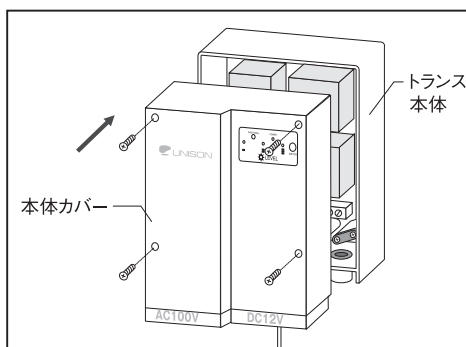
②取付穴と付属のビスを使ってトランス本体を壁面に取り付けてください。



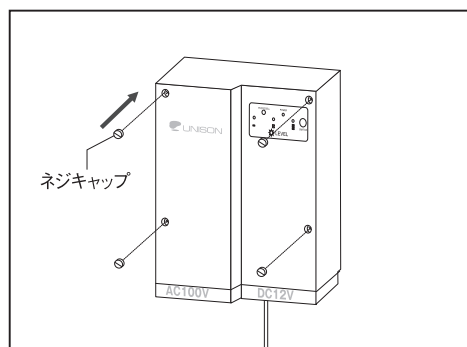
③コンセント裏面の入力端子にAC100V電源線を接続してください。アース線(接地線)も必ず接続してください。



④照明ケーブルと接続してください。P4の「DC12V照明エコルトの接続方法について」を参照してください。



⑤本体カバーをトランス本体に被せ、雨水が入らないようにしっかりネジを締めてください。(コンセントの電線差し込み部分に水がかかると漏電します)



⑥最後にネジキャップを被せてください。(ネジキャップを取り外す場合はネジキャップの溝にマイナスドライバーを差し込んで外してください)

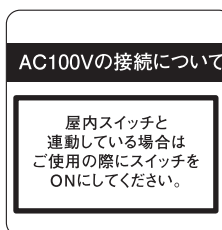
● 適合電線について

- ①適合電線:Φ1.6、Φ2.0の銅単線をご使用ください。適合電線以外は絶対に使用しないでください。
- ②器具記載のストリップケージに合わせ、電線被膜を14mmむいてください。
- ③コンセントの端子穴に心線を奥まで確実に差し込んでください。
- ④アース線をコンセントの接地極に確実に差し込んでください。
接地工事は、電気設備技術基準に従い、確実に行ってください。
- ⑤電線を外す場合は緑のリリースボタンを電工ドライバーで押しながら電線を引き抜いてください。
接続した電線を無理に引っ張ると心線を傷つけたり、成形品が破損しますので絶対にしないでください。

⚠️ ご注意 ○適合電線以外は絶対に使用しないでください。使用した場合、発熱・発火の可能性があります。
○曲がっている、傷がある、変色してる電線は使用しないでください。
使用した場合、発熱・発火の可能性があります。

● コンセントのご使用について

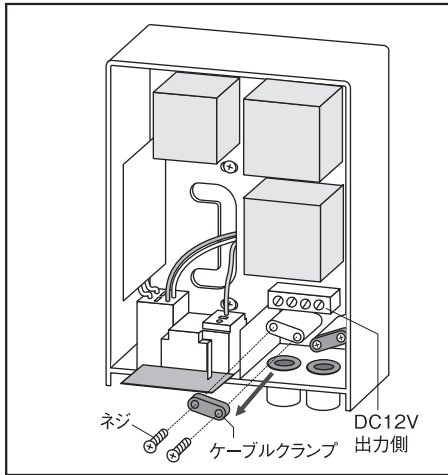
- ・屋内スイッチと連動している場合は、ご使用の際にスイッチをONにしてください。
- ・同梱の付属シールは施工後にトランス本体に張り付けるか、お施主様にお渡しください。



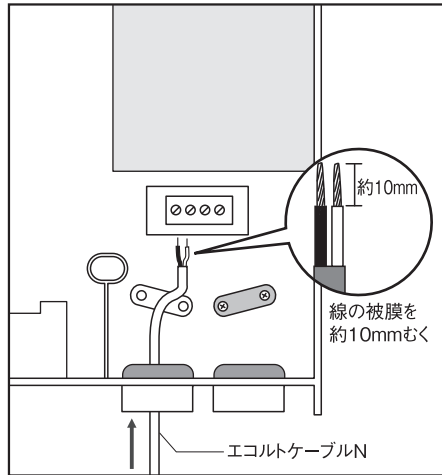
付属シール

DC12V照明の接続について

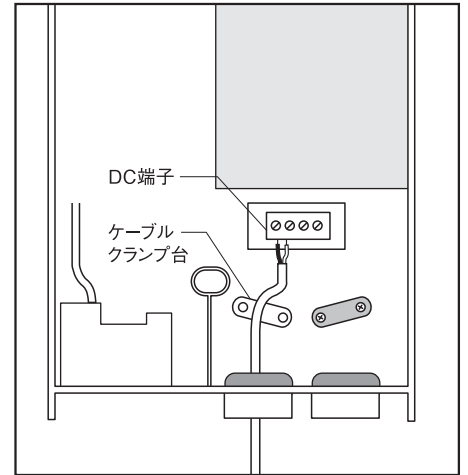
● DC12V照明エコルトの接続方法について



①出力側のケーブルクランプ
ネジ2本をドライバーで取り外し
てください。



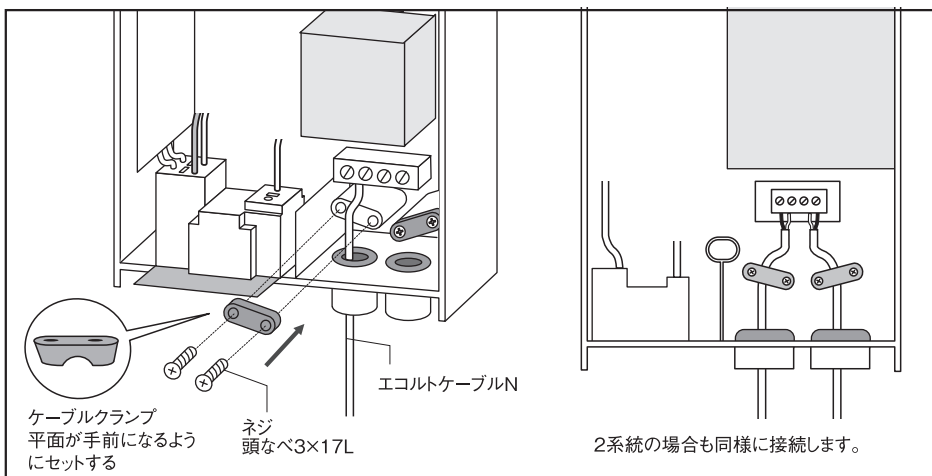
②接続するエコルトケーブルNを
トランス本体下部の配線穴より
入線し、被膜を約10mm剥いてくだ
さい。



③マイナスドライバーを使いDC端
子にエコルトケーブルN+(黒線)・
-(白線)を接続してください。

⚠️ ご注意

- 接続後、ケーブルを強く引っ張ると端子台が破損します。
- 弊社以外の照明に関しては+-極の線色が異なりますのでご注意ください。

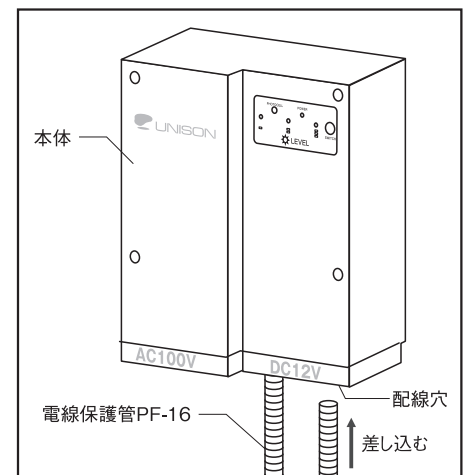


④ケーブルクランプ台の凹部にエコルトケーブルNを置いて、
ケーブルクランプをセットしネジを締めてください。
※エコルトケーブルN以外のケーブルはサイズが合わず、クランプできない場合があります。

⚠️ ご注意

- 端子台が破損する恐れがある為、ケーブルはケーブルクランプでしっかり固定してください。
- 端子台以外に絶対に触れないでください。

●電線保護管PF-16を直接取り付ける事も出来ます。



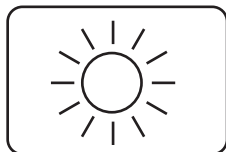
● トランスの機能

機能① 暗くなったら照明を自動で点灯・明るくなったら消灯させます(オート機能)。

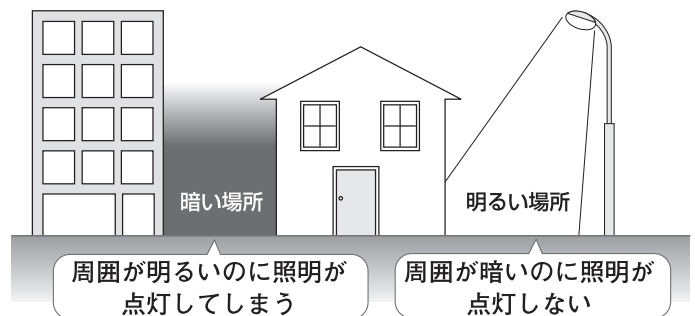
機能② 設置場所の明るさに合わせて、明るさ感度の設定が出来ます。



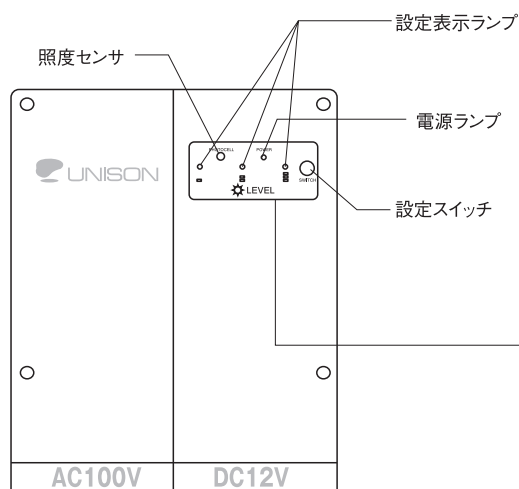
暗くなったら点灯



明るくなったら消灯



● センサの設定について



①各部の説明 <表1>

各部の名称	詳細
照度センサ	周囲の明るさに反応して、照明を暗くなったら点灯、明るくなったら消灯させます。
設定スイッチ	照度レベルの設定を切り替えます。緑の設定表示ランプでどの設定が表示します。
電源ランプ	トランスにAC100Vが入力されていると赤く点灯します。

②表示部の説明 <表2>

表示	詳細
~	照度レベル
	センサの照度レベルを設置場所の明るさに応じて調整します。

● 設定手順

設置場所の明るさに合わせて照度レベルを設定します。

※表3から設置場所の明るさに合ったレベルを選択し、設定してください。

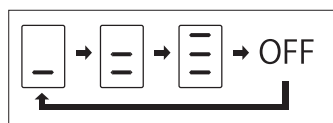
照度センサのレベル詳細 <表3>

設置場所の明るさ	暗い ← 暗め	普通	明るめ → 明るい
表示			
点灯する照度	点灯:約10lx	点灯:約40lx	点灯:約200lx
消灯する照度	消灯:約90lx	消灯:約280lx	消灯:約600lx

⚠ ご注意 ○設置場所の照度が<表3>の周囲照度外の場合は照明が点灯しない場合があります。その際は設置場所を変更してください。

出荷時の設定はOFF状態です。

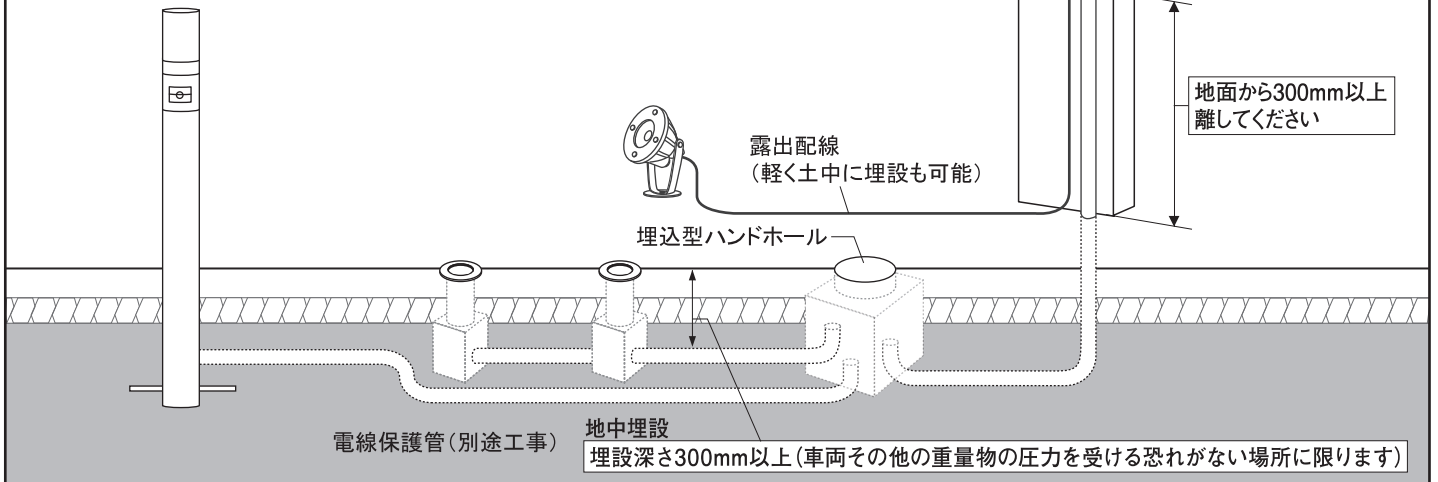
・設定スイッチを押すと右記の順番で設定が変わります。



・照明を接続した後に、設定スイッチを押し照度レベルを設定してください。

■配線図

- ・電源部・ケーブルの接続は防水と絶縁を確実に行ってください。
※不完全な場合、感電、火災、不点灯の原因になります。
- ※埋込配線を行う場合はメンテナンス性を考え必ず配管施工を行ってください。
- ・トランスの接続容量15Wを超えないでください。照明が暗くなったり点灯しません。



●点検について

点灯の確認にて点灯しない・暗い、あるいは点いたり、消えたりする場合は以下のような原因が考えられます。

症状	原因	対処
全て点灯しない	ブレーカーが落ちていませんか	ブレーカーを上げる
	照度センサに照明等明かりが入っていませんか	トランス、光源の場所をかえる
	電源線・ケーブルに断線、傷などはありませんか	新しい電源線・ケーブルに変える
一部点灯しない	電源線・ケーブルに断線、傷などはありませんか	新しい電源線・ケーブルに変える
夜間に点いたり消えたりする	器具ワット数合計がトランス定格容量以上になっていませんか	接続本数を減らす
	電源線・ケーブル露出部、各接続部分などで短絡(ショート)していませんか	電源線・ケーブルを新しくする・短絡部に絶縁処理をする
消灯しない	照度センサに太陽をささぎるものはありませんか	正しく作動する場所に設置しなおす
暗い	器具ワット数合計がトランス定格容量以上になっていませんか	接続本数を減らす

●お手入れについて

⚠注意 お手入れの際は、安全のため電源を切ってください。通電状態で行うと感電の原因となります。

- 安全にご使用いただくため、定期的(6ヶ月に1回程度)にお掃除、点検してください。
- 汚れがひどい場合は、石けんに水をひたした布をよく絞って拭きとり、乾いたやわらかい布で仕上げてください。丸洗いはしないでください。
- シンナーやベンジンなどの揮発性のものでも拭いたりしないでください。変質・変色・破損の原因となります。
- 器具全体を丸洗いはしないでください。火災・感電の原因となります。

●保管・破棄

保管:保管の際は下記の要領で行ってください。

- 購入時と同じ状態で梱包してください。
- 梱包ケースは、ケースの表示に従い、正しい方向で保管してください。
- 梱包ケースの上に物を置かないでください。
- 梱包ケースに局部的な外圧をかけないでください。
- 常温(20±15℃)、常湿(65±20%)の場所に保管してください。

破棄:使用済の照明器具は、所轄の地方自治体が定めた方法に基づき、適正に処理してください。

なお、廃棄の際にはケガをしないよう手袋等をご使用ください。

■お問合せ・ご相談は、お買い上げの販売店へご連絡ください。

●販売元

株式会社 **ユニソ**

〒473-0925 愛知県豊田市駒場町藤池17番1
HPアドレス <http://www.unison-net.com>

本製品は中国製です。