

大切に保管してください。

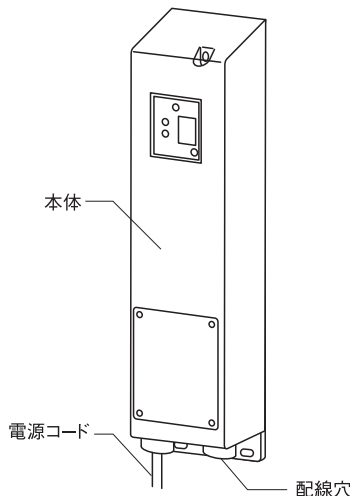
12V照明

**ecolt** / エコルトトランス スタンダード35(照度センサ・タイマー内蔵) EA 11701 00      エコルトトランス スタンダード35(照度センサ・タイマー内蔵)ブラック EA 11701 30

# 取付・取扱説明書

このたびは「エコルトトランス スタンダード35」をご購入いただき、誠にありがとうございます。  
ご使用前には、この「取付・取扱説明書」をお読みの上、正しくお使いください。

## ● 仕様

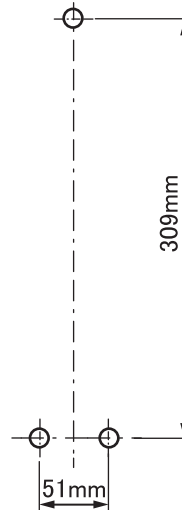


防水性能	防雨形
大きさ	幅 75×高さ 320×奥行き 49(mm)
重量	0.6kg
入力電圧	AC100V 50/60Hz 共用
出力電圧	DC12V
接続容量	最大35Wまで
電源コード	約1.0m 差し込みプラグ付
出力端子	端子台×2系統

付属品 取付用ネジ、プラグ、ブッシング

用意するもの  
中空構造の壁専用金具など

## ● 取付寸法



## ● 安全上のご注意

⚠ 警 告	
⊘	●このトランスは交流100V専用です。それ以外の電源では使用しないでください。 火災や感電の原因となります。
	●布や紙などの燃えやすいものを被せたりしないでください。また、コンセントプラグにホコリなどが付着している場合は取り除いてください。 火災の原因となります。
	●電源コードやケーブルを足などに引っ掛けそうな場所に配線しないでください。また、ケーブルをそのままコンクリートへ埋めしないでください。 (電線保護管による配管施工をしてください) ケガや故障の原因となります。
	●電源コードやケーブルを無理に曲げたり引っ張ったりしないでください。また、重いものを載せたりしないでください。 コードやケーブルが損傷し、火災や感電の原因となります。
	●通電中、コードやケーブルを切断したり、短絡させないでください。 ショートして火災や感電の原因となります。
⊘	●接続する照明器具は、トランス接続容量内で使用してください。また、接続は確実に行ってください。 接続容量を超えて使用したり、接続に不備があると火災の原因となります。
	●濡れた手で施工したり、差し込みプラグを抜き差ししないでください。 感電の原因となります。
	●本トランスは防雨形、壁面取付専用です。天井面や据え置き、傾斜面などに取り付けしないでください。 火災や感電、落下の原因となります。
	●地面から約300mm以上離して取り付けてください。 冠水などの時、火災や感電の原因となります。
	●商品の設置方向を守って取り付けてください。 回路部分に雨水などが入ると火災や感電の原因となります。
	●ガソリンなどの引火物やガス機器などの近くで使用しないでください。 爆発、火災や落下の原因となります。
	●異音や臭いなど異常を感じた場合、速やかに差し込みプラグを抜き、工事店などにご相談ください。 火災や感電の原因となります。
⊘	⚠

⚠ 注 意	
⚠	●製品には寿命があります。外観が正常でも内部の劣化は進行しています。進行度合いは使用条件・設置場所の環境で大きく異なりますので定期的に商品の外観・動作のご確認をお願い致します。 点検せずに使用するとまれに火災や感電、落下などに至る場合があります。
	●電源コードやケーブルが痛んだら使用をやめ、業者に修理を依頼してください。 コードやケーブルが破損し、火災や感電の原因となります。

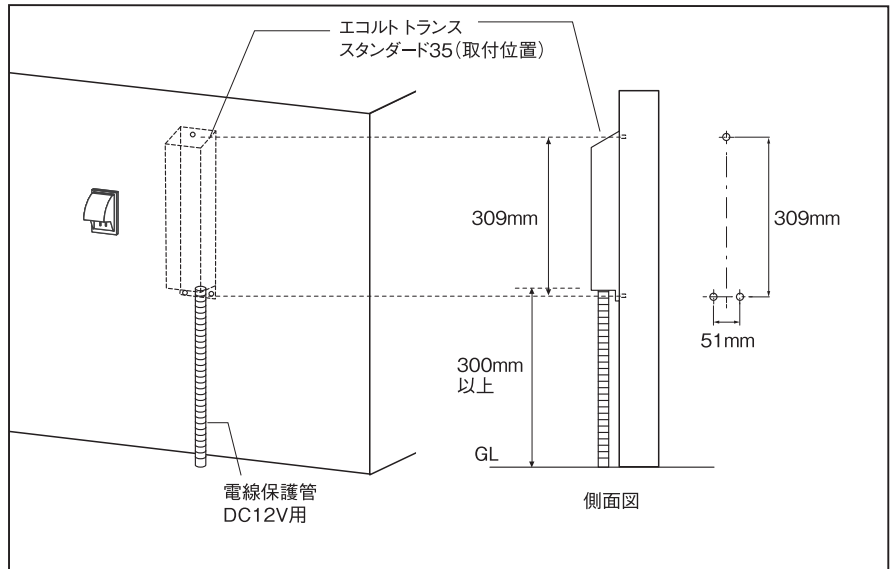
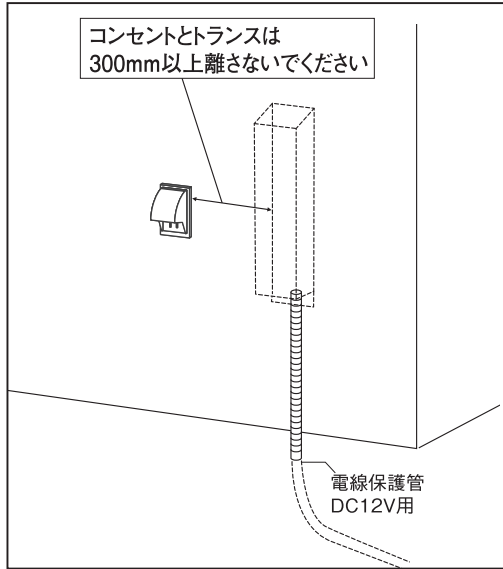
施工後は本書をお施主様へお渡しください。

# トランスの設置について

この商品は電気設備技術基準に従い、有資格者が取り扱ってください。

## ● 設置方法、および設置位置について

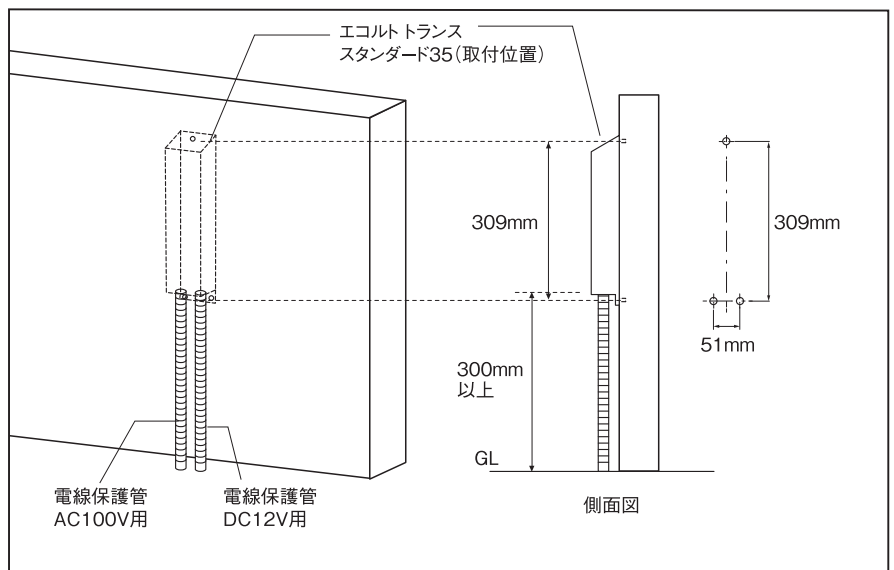
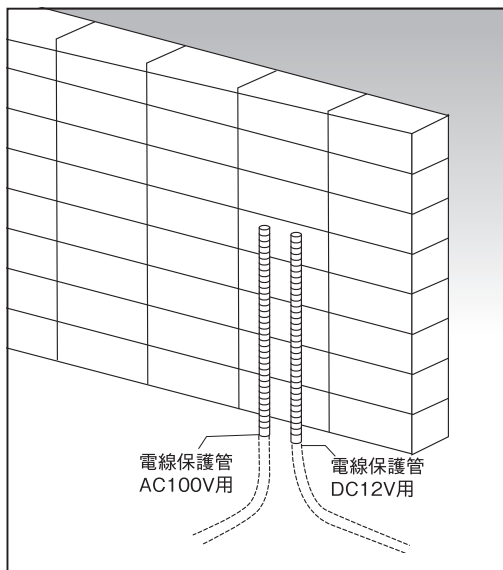
### 【コンセントプラグ付ケーブルを使用する場合】



① トランス取り付け付近へ電線保護管を設置してください。

② スタンダード35の取り付け位置にトランス取り付け寸法を罫書いた後、下穴を設けてください。  
※トランスの付属品(取付用ネジ、プラグ)を使用する場合は下穴φ7をあけてください。その他、お持ちのネジ、プラグを使用する場合はプラグに適した下穴をあけてください。

### 【コンセントプラグ付ケーブルを使用しない場合】



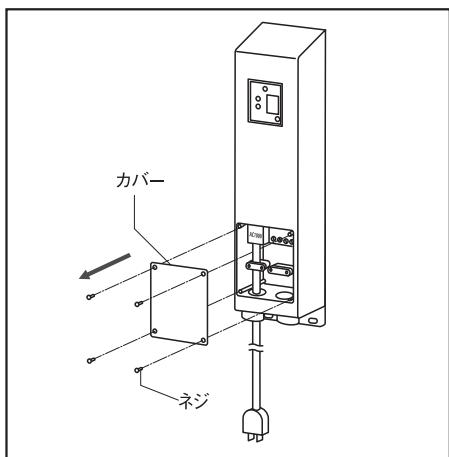
① トランス取り付け付近へ電線保護管を設置してください。

② スタンダード35の取り付け位置にトランス取り付け寸法を罫書いた後、下穴を設けてください。  
※トランスの付属品(取付用ネジ、プラグ)を使用する場合は下穴φ7をあけてください。その他、お持ちのネジ、プラグを使用する場合はプラグに適した下穴をあけてください。

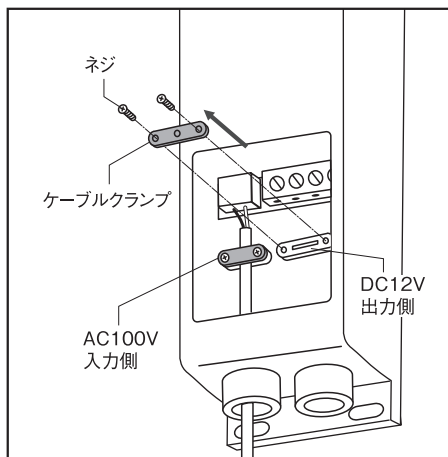
# DC12V照明の接続について

## ● DC12V照明エコルトの接続方法について

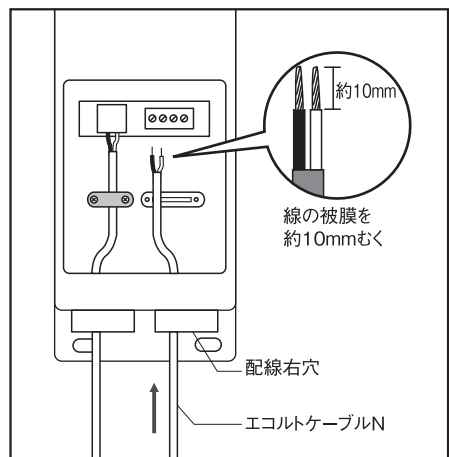
※+、-両方のドライバーをご用意ください。



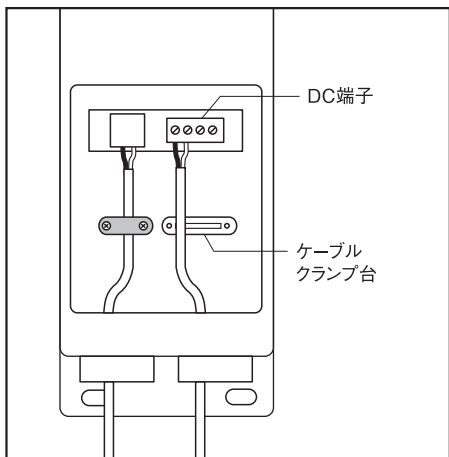
① ドライバーでトランス本体の下部カバーのネジ4本(皿ねじ3×10L)を取り外してください。



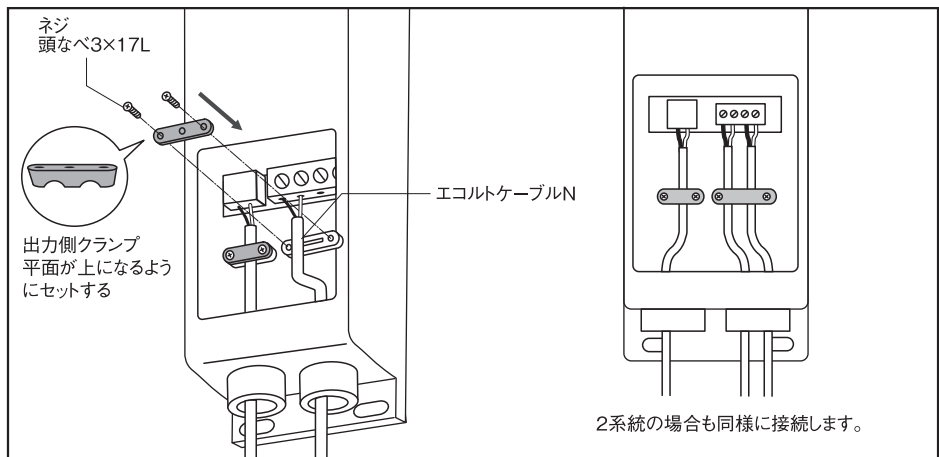
② ドライバーで出力側のケーブルクランプのネジ2本(ナベねじ3×17L)を取り外してください。



③ 接続する照明のエコルトケーブルNの被膜をむいてトランス本体下部の配線右穴よりエコルトケーブルNを入線してください。



④ マイナスドライバーを使いDC端子にエコルトケーブルN +(黒線)・-(白線)を接続してください。

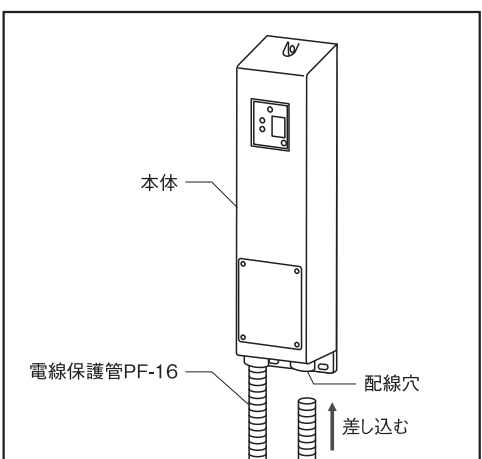


⑤ ケーブルクランプ台の凹部にエコルトケーブルNを置いて、出力側のクランプをセットしネジを締めてください。  
※エコルトケーブルN:VCTF 0.75×2芯

**⚠️ ご注意**  
○接続後、ケーブルを強く引っ張ると端子台が破損します。  
○弊社以外の照明に関しては+極の線色が異なりますのでご注意ください。

**⚠️ ご注意**  
○端子台が破損する恐れがある為、ケーブルはケーブルクランプでしっかり固定してください。  
○端子台以外に絶対に触れないでください。

## ● 電線保護管PF-16を直接取り付ける事が出来ます。

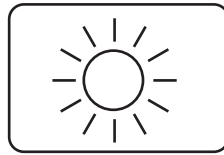


## ●トランスの機能説明

機能① 暗くなったら照明を自動で点灯・明るくなったら消灯させます(オート機能)。



暗くなったら点灯

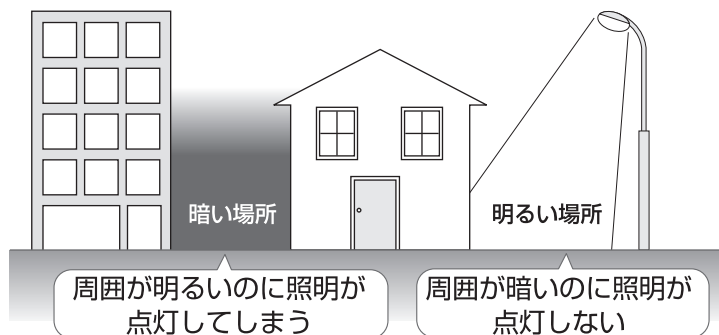


明るくなったら消灯

機能② 照明の点灯・消灯をお好みで設定できます。

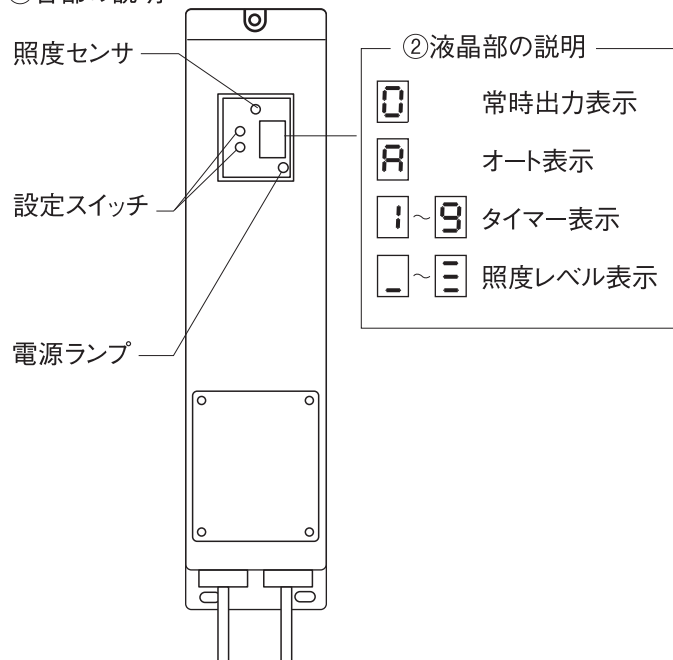
- 家の中で照明のON・OFFを行いたい  → 常時出力に設定してください。
- 周囲の明るさで自動(点灯・消灯)させたい  → オートに設定してください。
- 点灯時間を設定したい  → タイマーで時間を設定してください。

機能③ 設置場所の明るさに合わせて、明るさ感度の設定が出来ます



## ●センサの設定

①各部の説明



①各部の説明 <表1>

各部の名称	詳細
照度センサ	周囲の明るさに反応して、照明を暗くなったら点灯、明るくなったら消灯させます。
設定スイッチ	設定を切り替えます。切り替え内容は液晶部に表示されます。
電源ランプ	トランスにAC100Vが入力されていると赤く点灯します。

②液晶部の説明 <表2>

液晶表示	詳細
0	常時出力 屋内スイッチで点灯・消灯操作を行うことができます。
R	オート 照度センサにより暗くなると照明が自動で点灯し、明るくなると消灯します。
1~9	タイマー 照度センサにより自動で点灯し、設定時間が終了すると消灯します。
—~≡	照度レベル センサの照度レベルを設置場所の明るさに応じて調整します。

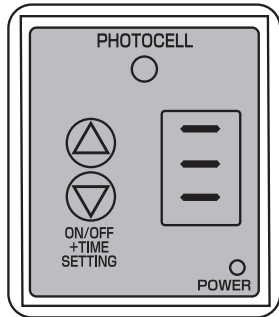
## ●照度センサの設定について

### ①設置場所の明るさに合わせて照度レベルを設定します。

※表3から設置場所の明るさに合ったレベルを選択し、設定してください。

照度センサのレベル詳細 <表3>

設置場所の明るさ	暗い ← 暗め	普通	明るめ → 明るい
液晶表示	—	＝	≡
点灯する照度	点灯:約10lx	点灯:約40lx	点灯:約200lx
消灯する照度	消灯:約90lx	消灯:約280lx	消灯:約600lx



- ▲と▼を同時に1.5秒長押しすると照度センサの設定モードになります。  
※設定モード中は点滅状態で5秒後に点滅が消え、通常モード(タイマー制御)になります。
- ▲や▼を用いて照度レベルを設定してください。  
※設定中に5秒過ぎても、通常モードになるのは、最後に▲や▼を押してから約5秒後となります。

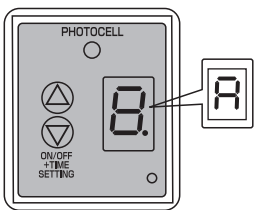
#### ⚠️ ご注意

- 設置場所の照度が<表3>の周囲照度外の場合は照明が点灯しない場合があります。  
その際は設置場所を変更してください。

### ②お好みの点灯・消灯制御を選択し、▲・▼で設定してください。

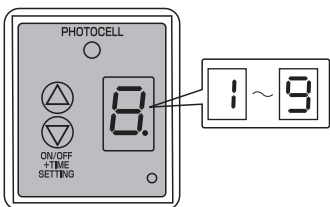
※前ページ表2をご参照ください。

#### <オート制御を選択>



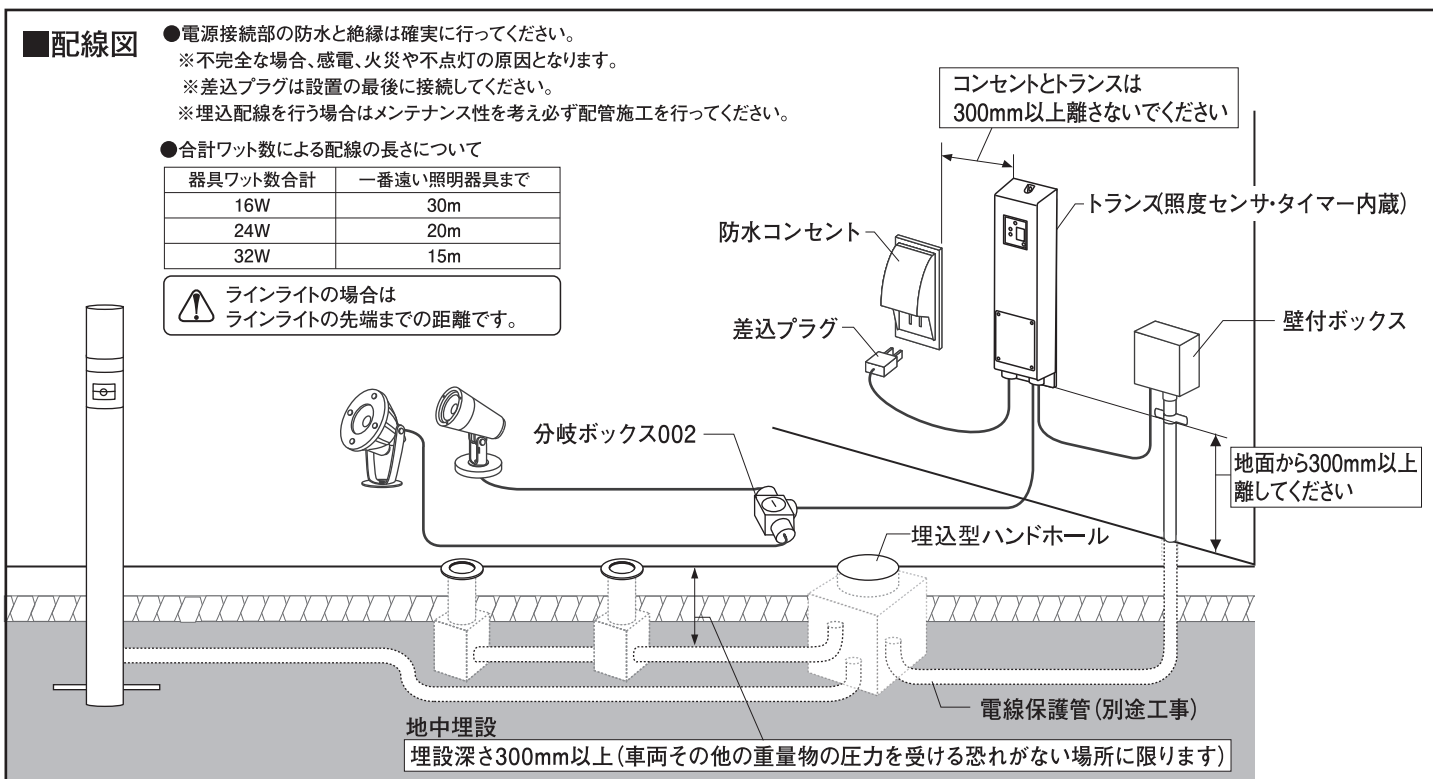
- 照度センサにより暗くなると照明が自動で点灯し、明るくなると消灯します。
- 照度センサは不意の光変化で動作させない為に反応約30秒後で動作(点灯・消灯)するように設定されています。

#### <タイマー制御を選択>



- タイマーは1時間～9時間まで1時間単位で設定できます。
- タイマーは暗くなってから(照度センサ反応後)カウントされます。  
(暗くなってから、設定時間終了後消灯)
- タイマー設定による消灯時も照度センサは働いています。  
タイマー設定時間内に明るくなると消灯します。タイマー設定時間内に再び暗くなった場合、動作時間はリセットされ、暗くなった時点からカウントされます。
- タイマー設定時間終了後、再び明るくなるまで照度センサは暗さに反応しません。
- タイマー作動中の時間設定変更は変更時点からカウントされます。  
(前回設定時点からカウントにはなりません。)

※記憶機能によりAC100V電源を切った後、再び通電した時に以前の設定が再現されます。



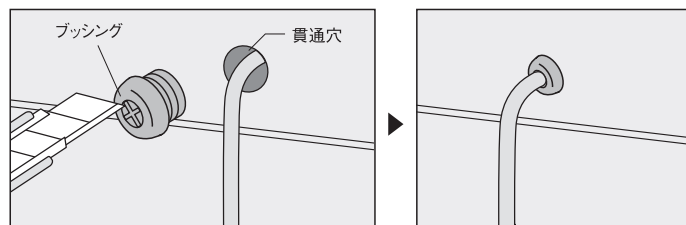
## ● 設置について

### ●エコルトランス スタンダード35を設置してください。

- ・トランスと防水コンセントは300mm以内の場所に設置してください。  
300mm以上離れた場所に設置すると差込プラグの抜き差しに支障がでます。
- ・トランスは防雨形、壁面取付専用です。  
天井面や地面などに据え置いたり、傾斜面などに取り付けしないでください。  
雨のハネ返りなどで濡れないように地面から約300mm以上離して設置してください。
- ・照度センサの反応に支障が出るような場所に設置しないでください。  
夜間に電灯・自販機・車のヘッドライトなどの光が当たるところは避けて設置してください。  
昼間に木陰など、太陽光をさえぎる物があるところは避けて設置してください。

## ●ブッシングの取り付けについて(壁面と配線の隙間)

1. 付属のブッシングの十字部分にカッターで切りこみを入れ  
ケーブルを通してください。
2. ブッシングを壁面の貫通穴に差し込んでください。



## ●点検について

**点灯の確認** 防水コンセント差込みプラグに接続して電源ランプが点灯するか確認してください。

点灯しない原因	対処
コネクター接続で未接触	⇒ 接触確認
トランスコードの接続不良	⇒ 接触確認

●〔参照〕合計ワット数による配線の長さについて<表1>

器具ワット数合計	一番遠い照明器具まで
16W	30m
24W	20m
32W	15m

●点灯の確認にて各部接触不良・電球切れがなく点灯しない・暗い、あるいは点いたり、消えたりする場合は以下のような原因が考えられます。

症状	原因	対処
全て点灯しない	ブレーカーが落ちていませんか	ブレーカーを上げる
	電源プラグがコンセントにしっかり差し込まれていますか	しっかり差し込む
	照度センサに照明等明かりが入っていませんか	トランス、光源の場所をかえる
	電源線・ケーブルに断線、傷などはありませんか	新しい電源線・ケーブルに変える
一部点灯しない	電源線・ケーブルに断線、傷などはありませんか	新しい電源線・ケーブルに変える
夜間に点いたり消えたりする	器具ワット数合計がトランス定格容量以上になっていませんか	接続本数を減らす
	電源線・ケーブル露出部、各接続部分などで短絡(ショート)していませんか	電源線・ケーブルを新しくする・短絡部に絶縁処理をする
消灯しない	タイマー設定モードが「常時出力ON」になっていませんか	スイッチを切り替える
	光センサーに太陽をさえぎるものはありませんか	正しく作動する場所に設置しなおす
暗い	器具ワット数合計がトランス定格容量以上になっていませんか	接続本数を減らす
	ケーブル長が<表1>の範囲に収まっていますか	<表1>の範囲に収まるように設置する

## ● お手入れについて

**⚠ 注意** お手入れの際は、安全のため電源を切ってください。通電状態で行うと感電の原因となります。

- 安全にご使用いただくため、定期的(6ヶ月に1回程度)にお掃除、点検してください。
- 汚れがひどい場合は、石けんに水をひたした布をよく絞って拭きとり、乾いたやわらかい布で仕上げてください。  
丸洗いはしないでください。
- シンナーやベンジンなどの揮発性のもので拭いたりしないでください。変質・変色・破損の原因となります。
- 器具全体を丸洗いはしないでください。火災・感電の原因となります。

## ● 保管・破棄

保管:保管の際は下記の要領で行ってください。

- 購入時と同じ状態で梱包してください。
- 梱包ケースは、ケースの表示に従い、正しい方向で保管してください。
- 梱包ケースの上に物を置かないでください。
- 梱包ケースに局部的な外圧をかけないでください。
- 常温(20±15℃)、常湿(65±20%)の場所に保管してください。

破棄:使用済の照明器具は、所轄の地方自治体が定めた方法に基づき、適正に処理してください。  
なお、廃棄の際にはケガをしないよう手袋等をご使用ください。

■お問合せ・ご相談は、お買い上げの販売店へご連絡ください。

●販売元

株式会社

**ユニソ**

〒473-0925 愛知県豊田市駒場町藤池17番1

HPアドレス <http://www.unison-net.com>

本製品は中国製です。