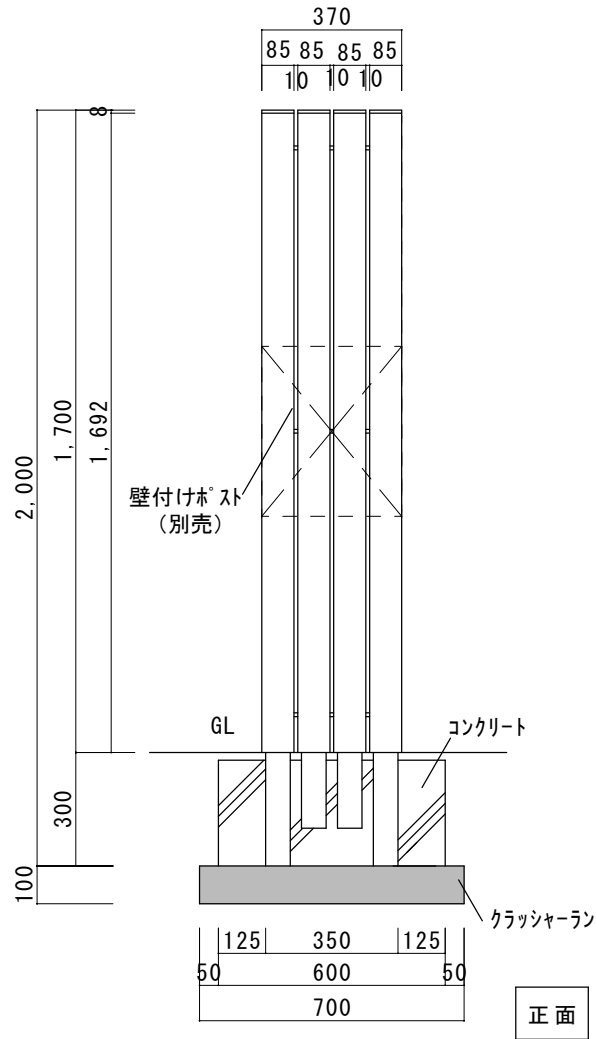
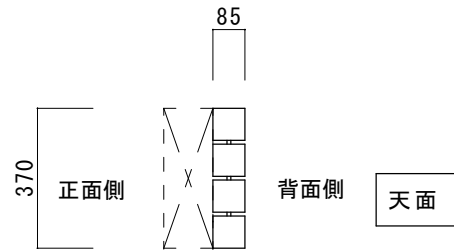
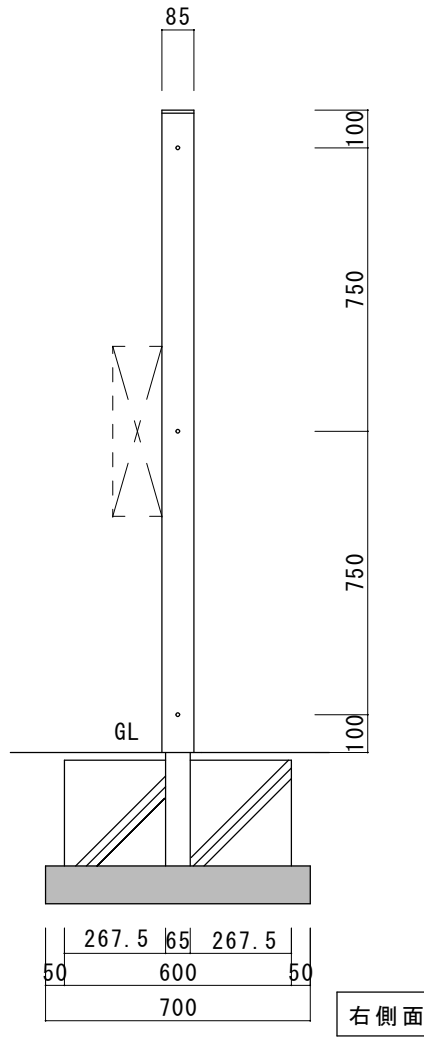


● 適合ポスト（別売）

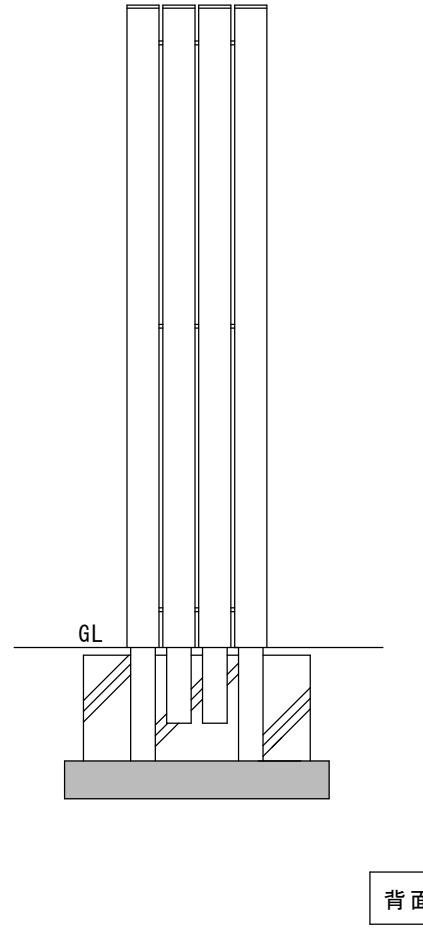
壁付けポスト



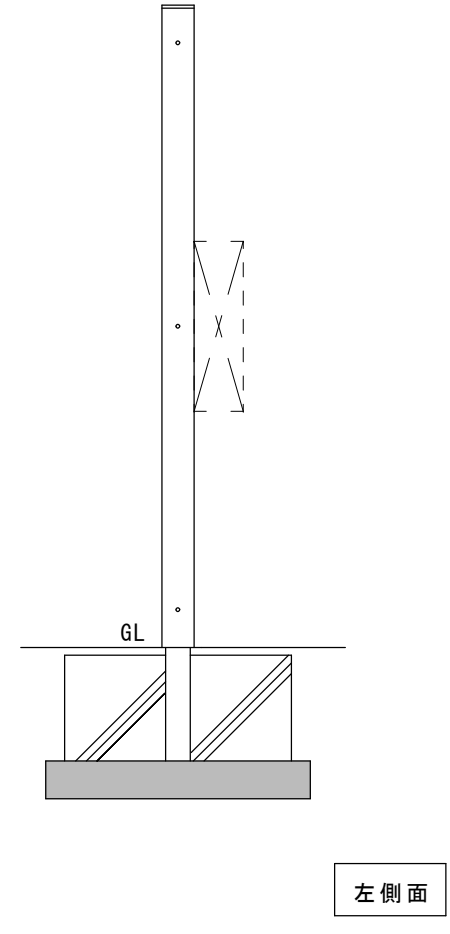
正面



右側面



背面



左側面

品名	フォレスコネクト	規格・名称	S T	作成日	重量	縮尺 S=1:20 (用紙サイズ: A4)	株式会社ユニゾン
				2022.04.07			