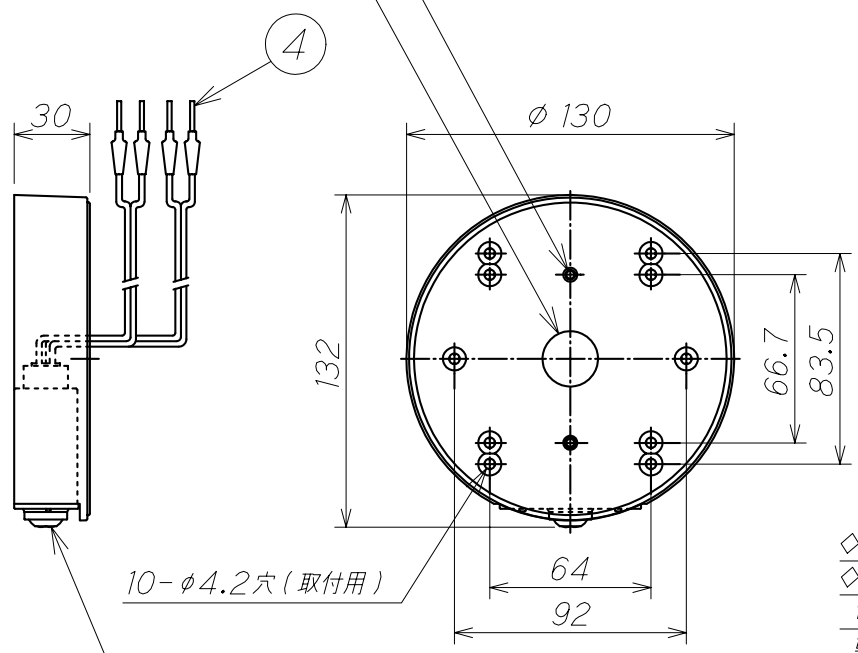
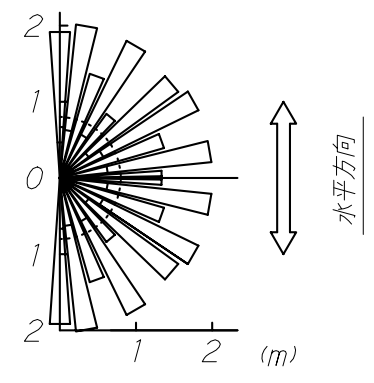
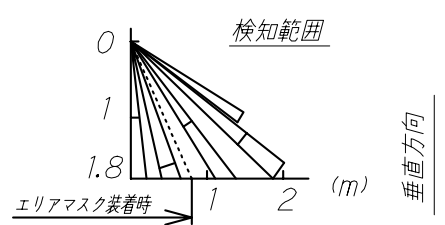


2-M4 ネジ穴 (照明器具取付用)

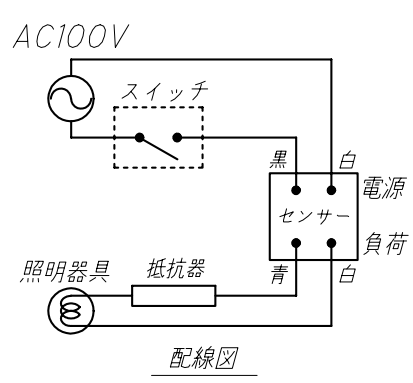
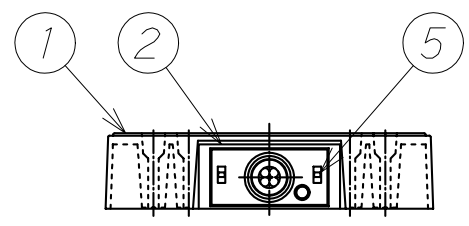
φ22穴 (電源用)



10-φ4.2穴 (取付用)



検知範囲は矢印の方向に移動した場合です。器具に向かって移動した場合は、感度が低下することがあります。



- ◇センサー部可動範囲 片側 20°
- ◇点灯モード
電源投入後、7~30秒間点灯し、その後通常動作に入ります。
- ◇動作時間 約60秒
- ◇点灯照度設定スイッチ
明…約30LX以下、暗…約10LX以下、テスト…常時感知
- ◇タイマー設定スイッチ
切…消灯 ▶100%
3hタイマー…始めの3時間は点灯、その後消灯 ▶100%
6hタイマー…始めの6時間は点灯、その後消灯 ▶100%
- ◇連続点灯機能付
壁スイッチの操作でセンサー機能をOFFにして連続点灯への切り替えができます。
(連続点灯は約8時間後にセンサーによる点灯に自動復帰)

注意

- ◇人感センサーの集光レンズに強い光が直接当たらない様に設置して下さい。
- ◇センサ感知部の正面30cm以内に自動車等の光を反射するのがあると、誤作動し点滅する場合があります。

8								特記事項 明暗センサー機能付
7								照明器具壁面取付用人感センサーユニット
6								ON/OFF型 防雨型
5	スイッチ	2					タイマーモード/点灯照度	適合ランプ
4	棒端子	4					コネクター、保護キャップ、抵抗器付	
3	レンズ	1	樹脂				エアーマスク付	定格 100V 50/60Hz
2	センサー	1	樹脂	黒				
1	本体	1	樹脂	黒				
部番	部品名	員数	材質	仕上	備考			重量 0.2 Kg

作図	木村 承認 久富	A	Y	R	品名	0A 075782			
改定	/ / / / /	尺度	1/3			オーデリック株式会社	記号	数量	十一
/ / /	190611								