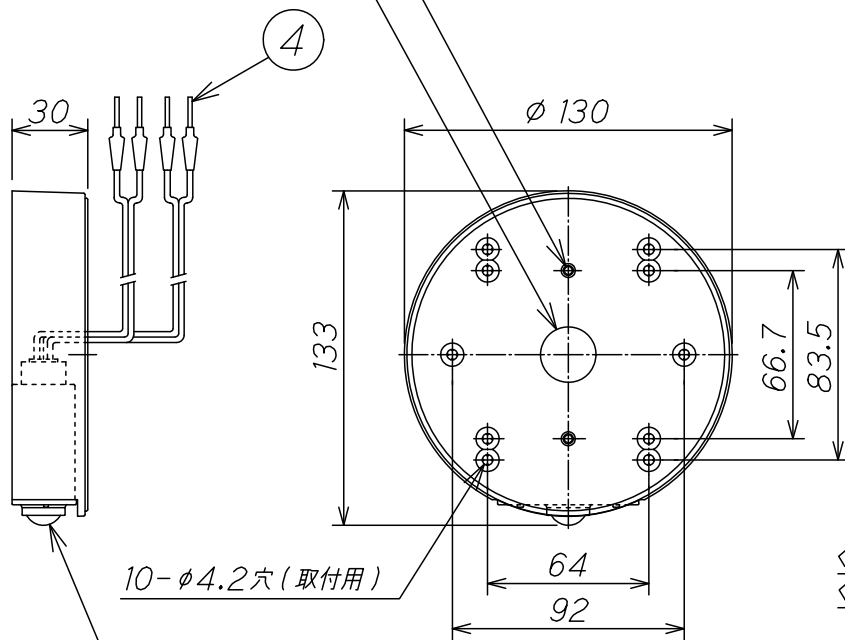
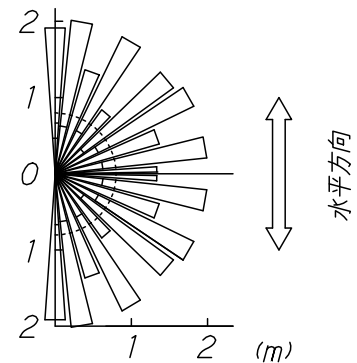
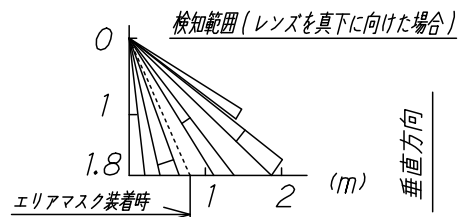


2-M4 ネジ穴 (照明器具取付用)

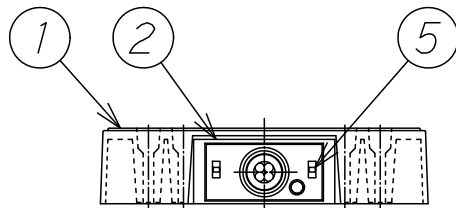
φ22穴 (電源用)



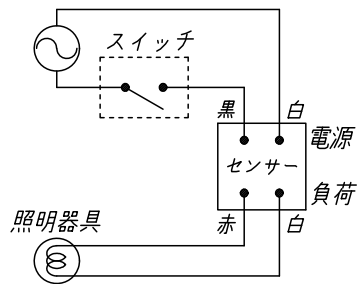
10-φ4.2穴 (取付用)



検知範囲は矢印の方向に移動した場合は、器具に向かって移動した場合は、感度が低下することがあります。



AC100V



配線図

◇センサー感知部可動 全方向 20°

◇点灯モード

電源投入後、40秒間点灯し、その後通常動作に入ります。ただし”調光”で使用した場合、一度消灯してから調光点灯となります。

◇動作時間 約60秒

◇点灯照度設定スイッチ

明…約30LX以下、暗…約10LX以下、切…常時感知

◇動作設定スイッチ

調光…夜間調光 ▶100%

オン/オフ…消灯 ▶100%

6h調光…始めの6時間は調光、その後消灯 ▶100%

◇連続点灯機能付

壁スイッチの操作でセンサー機能をOFFにして連続点灯への切り替えができます。

(連続点灯は約8時間後にセンサーによる点灯に自動復帰)

注意

◇人感センサーの集光レンズに強い光が直接当たらない様に設置して下さい。

◇センサー感知部の正面50cm以内に自動車等の光を反射するのがあると、誤作動し点滅する場合があります。

8									特記事項 防雨型、明暗センサー機能付
7									照明器具壁面取付用 人感センサーユニット
6									モード切替型、調光型LED電球専用
5	スイッチ	2						動作モード/点灯照度	適合ランプ
4	棒端子	4						コネクター、保護キャップ付	
3	レンズ	1	樹脂					エリアマスク付	
2	センサー	1	樹脂	黒					定格 100V 50/60Hz
1	本体	1	樹脂	鉄錆色塗装					重量 0.2 Kg
部番	部品名	員数	材質	仕上	備考				

作図	木村 承認 久富	A	Y	R1	品名	0A 253005		
改定	26 ⁶ /19	/	/	/	尺度	1	数量	十一
/	/	/	260612		1/3	オーデリック株式会社		