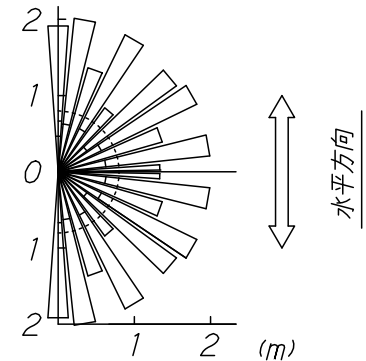
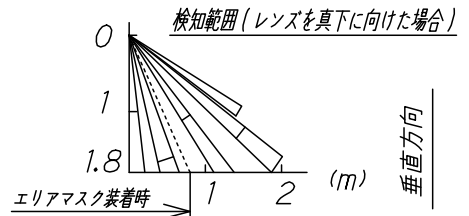
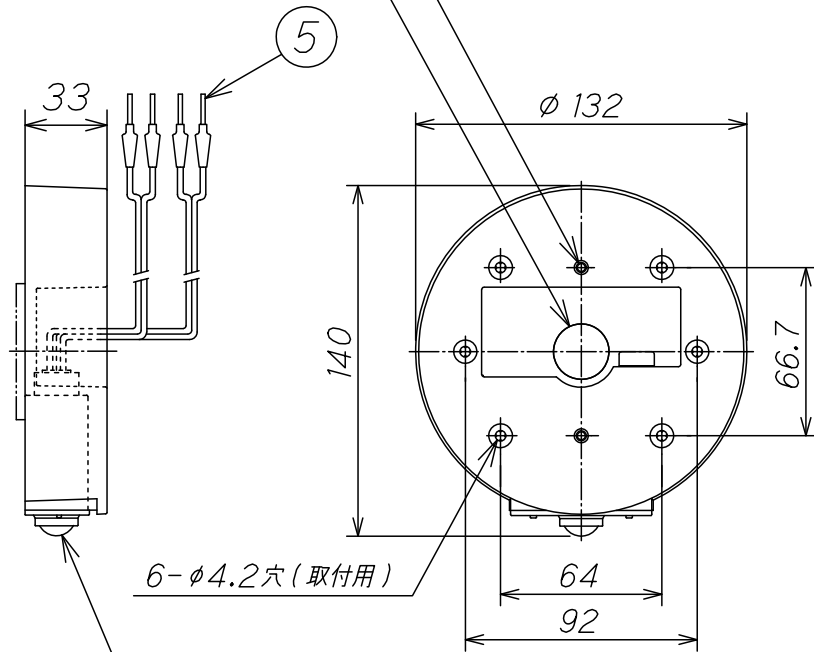


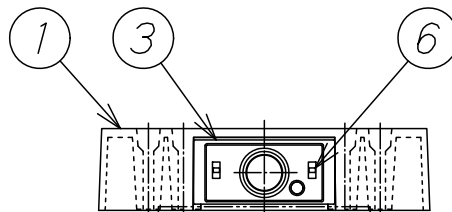
2-M4ネジ穴 (照明器具取付用)

φ22穴 (電源用)

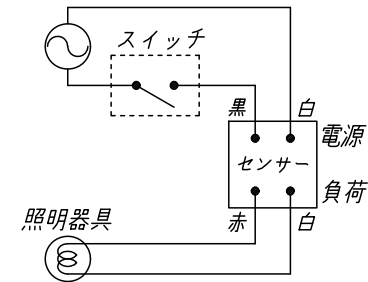


検知範囲は矢印の方向に移動した場合は、器具に向かって移動した場合は、感度が低下することがあります。

6-φ4.2穴 (取付用)



AC100V



配線図

- ◇センサー感知部可動 全方向 20°
- ◇点灯モード
電源投入後、40秒間点灯し、その後通常動作に入ります。ただし“調光”で使用した場合、一度消灯してから調光点灯となります。
- ◇動作時間 約60秒
- ◇点灯照度設定スイッチ
明…約30LX以下、暗…約10LX以下、切…常時感知
- ◇動作設定スイッチ
調光…夜間調光 ▶100%
オン/オフ…消灯 ▶100%
6h調光…始めの6時間は調光、その後消灯 ▶100%
- ◇連続点灯機能付
壁スイッチの操作でセンサー機能をOFFにして連続点灯への切り替えができます。
(連続点灯は約8時間後にセンサーによる点灯に自動復帰)

注意

- ◇人感センサーの集光レンズに強い光が直接当たらない様に設置して下さい。
- ◇センサー感知部の正面50cm以内に自動車等の光を反射するのがあると、誤作動し点滅する場合があります。

8							特記事項 防雨型、明暗センサー機能付
7							照明器具壁面取付用 人感センサーユニット
6	スイッチ	2				動作モード/点灯照度	モード切替型、調光型LED電球専用
5	棒端子	4				コネクター、保護キャップ付	適合ランプ
4	レンズ	1	樹脂			エアマスク付	
3	センサー	1	樹脂	オフホワイト			
2	パッキン	1	EPDM	黒			定格 100V 50/60Hz
1	本体	1	樹脂	オフホワイト			重量 0.2 Kg
部番	部品名	員数	材質	仕上	備考		

作図	木村 承認 久富	A	Y	R	品名	0A 253048			
改定	/ / / / /	尺度	1/3			オーデリック株式会社	記号	数量	十一
/ / /	260616								