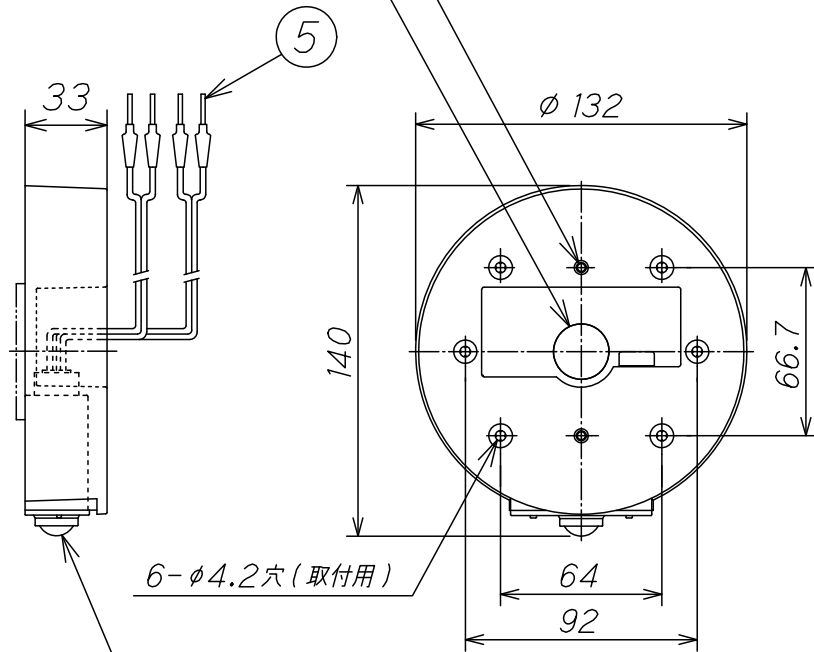


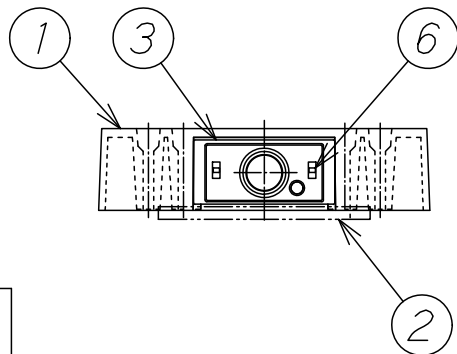
2-M4 ネジ穴 (照明器具取付用)

φ22穴 (電源用)

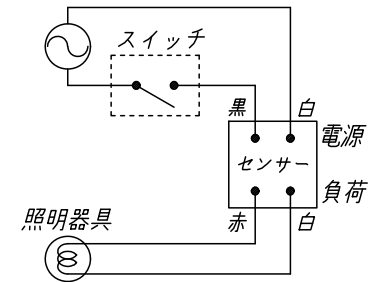


6-φ4.2穴 (取付用)

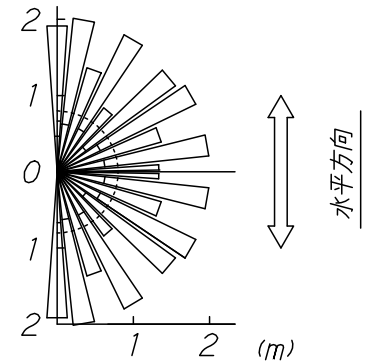
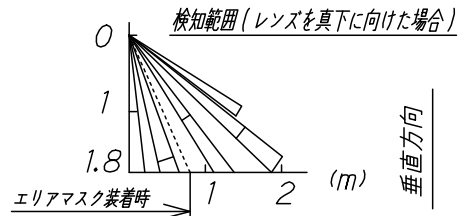
4



AC100V



配線図



検知範囲は矢印の方向に移動した場合は、器具に向かって移動した場合は、感度が低下することがあります。

- ◇センサー感知部可動 全方向 20°
- ◇点灯モード
電源投入後、40秒間点灯し、その後通常動作に入ります。ただし“調光”で使用した場合、一度消灯してから調光点灯となります。
- ◇動作時間 約60秒
- ◇点灯照度設定スイッチ
明…約30LX以下、暗…約10LX以下、切…常時感知
- ◇動作設定スイッチ
調光…夜間調光 ▶ 100%
オン/オフ…消灯 ▶ 100%
6h調光…始めの6時間は調光、その後消灯 ▶ 100%
- ◇連続点灯機能付
壁スイッチの操作でセンサー機能をOFFにして連続点灯への切り替えができます。
(連続点灯は約8時間後にセンサーによる点灯に自動復帰)

注意

- ◇人感センサーの集光レンズに強い光が直接当たらない様に設置して下さい。
- ◇センサー感知部の正面50cm以内に自動車等の光を反射するのがあると、誤作動し点滅する場合があります。

| | | | | | | | |
|----|------|----|------|------------|----|---------------|----------------------|
| 8 | | | | | | | 特記事項 防雨型、明暗センサー機能付 |
| 7 | | | | | | | 照明器具壁面取付用 人感センサーユニット |
| 6 | スイッチ | 2 | | | | 動作モード/点灯照度 | モード切替型、調光型LED電球専用 |
| 5 | 棒端子 | 4 | | | | コネクター、保護キャップ付 | 適合ランプ |
| 4 | レンズ | 1 | 樹脂 | | | | |
| 3 | センサー | 1 | 樹脂 | グレー | | | |
| 2 | パッキン | 1 | EPDM | 黒 | | | 定格 100V 50/60Hz |
| 1 | 本体 | 1 | 樹脂 | マットシルバー色塗装 | | | 重量 0.2 Kg |
| 部番 | 部品名 | 員数 | 材質 | 仕上 | 備考 | | |

| | | | | | | | | | |
|-------|-----------|----|-----|---|----|------------|----|----|----|
| 作図 | 木村 承認 久富 | A | Y | R | 品名 | 0A 253049 | | | |
| 改定 | / / / / / | 尺度 | 1/3 | | | オーデリック株式会社 | 記号 | 数量 | 十一 |
| / / / | 260616 | | | | | | | | |