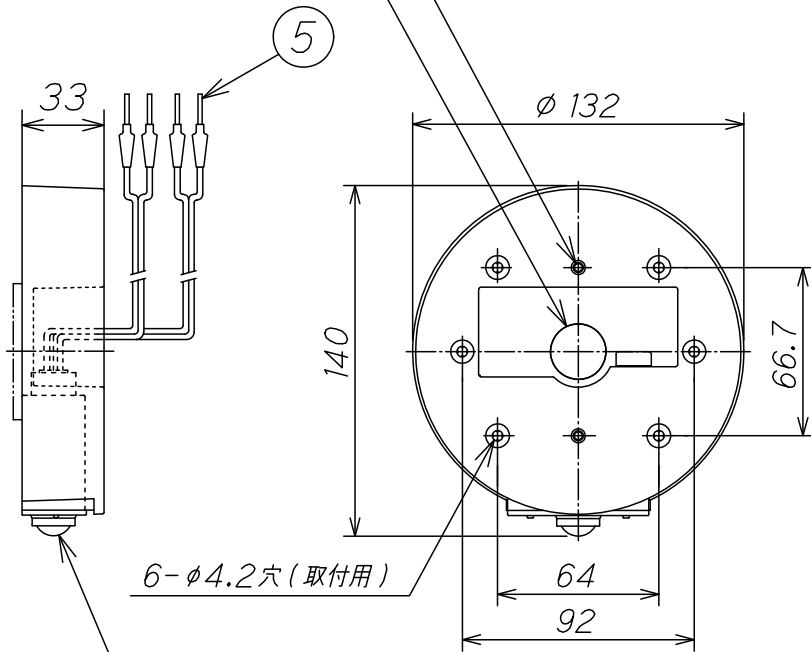


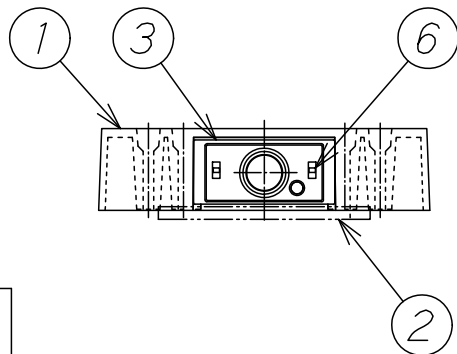
2-M4 ネジ穴 (照明器具取付用)

φ22穴 (電源用)

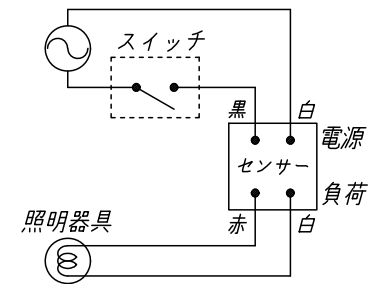


6-φ4.2穴 (取付用)

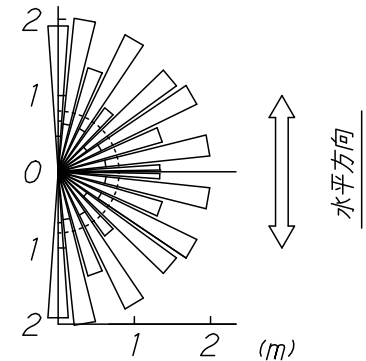
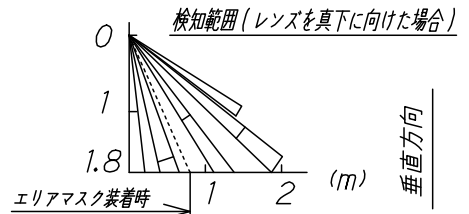
4



AC100V



配線図



検知範囲は矢印の方向に移動した場合は、器具に向かって移動した場合は、感度が低下することがあります。

- ◇センサー感知部可動 全方向 20°
- ◇点灯モード  
電源投入後、40秒間点灯し、その後通常動作に入ります。ただし“調光”で使用した場合、一度消灯してから調光点灯となります。
- ◇動作時間 約60秒
- ◇点灯照度設定スイッチ  
明…約30LX以下、暗…約10LX以下、切…常時感知
- ◇動作設定スイッチ  
調光…夜間調光 ▶100%  
オン/オフ…消灯 ▶100%  
6h調光…始めの6時間は調光、その後消灯 ▶100%
- ◇連続点灯機能付  
壁スイッチの操作でセンサー機能をOFFにして連続点灯への切り替えができます。  
(連続点灯は約8時間後にセンサーによる点灯に自動復帰)

注意

- ◇人感センサーの集光レンズに強い光が直接当たらない様に設置して下さい。
- ◇センサー感知部の正面50cm以内に自動車等の光を反射するのがあると、誤作動し点滅する場合があります。

8								特記事項 防雨型、明暗センサー機能付
7								照明器具壁面取付用 人感センサーユニット
6	スイッチ	2					動作モード/点灯照度	モード切替型、調光型LED電球専用
5	棒端子	4					コネクター、保護キャップ付	適合ランプ
4	レンズ	1	樹脂					
3	センサー	1	樹脂	黒				
2	パッキン	1	EPDM	黒				定格 100V 50/60Hz
1	本体	1	樹脂	鉄錆色塗装				重量 0.2 Kg
部番	部品名	員数	材質	仕上	備考			

作図	木村 承認 久富	A	Y	R1	品名	0A 253050		
改定	26 <sup>6</sup> /19	/	/	/	尺度	1	記号	数量
/	/	/	260616		1/3		十一	
<b>オーデリック株式会社</b>								