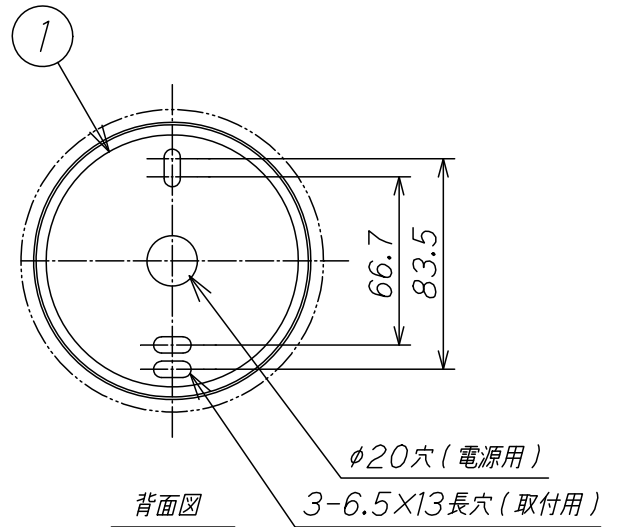
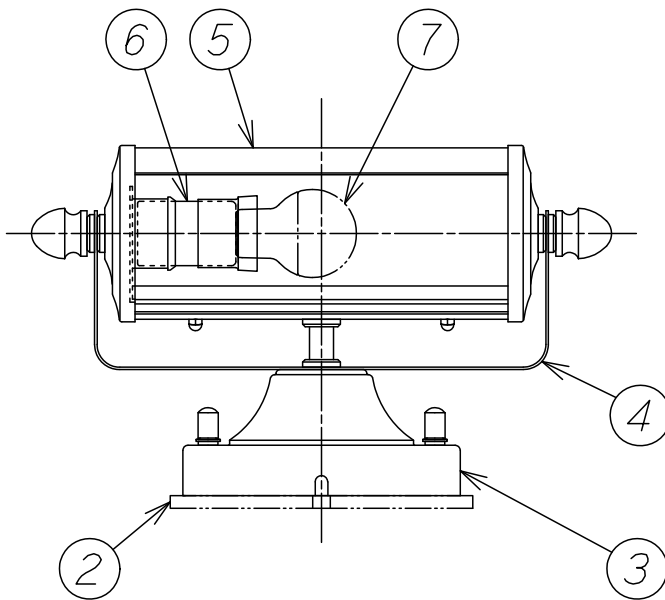
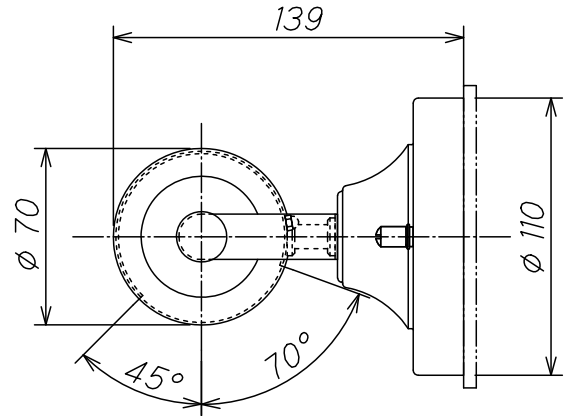
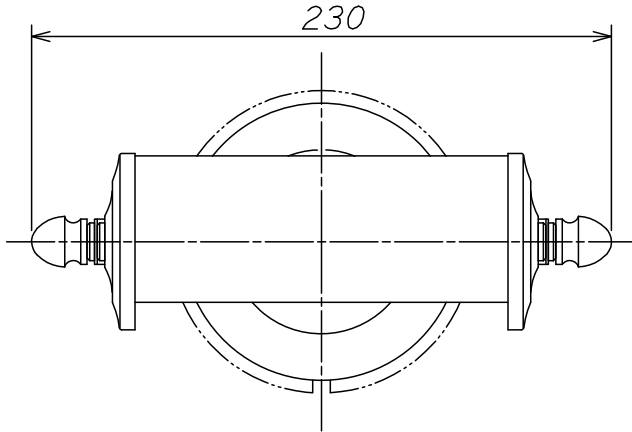


入力電圧	100 V
入力電流	0.075 A
消費電力	4.4 W
器具光束	172 lm
固有エネルギー消費効率	39.0 lm/W
相関色温度	2700 K
演色評価数	Ra94
LEDモジュール寿命	40000 時間



LED電球ミニクリプトン形 LDA4N(L)-G-E17/R90 No.292AN,292AW,292AL
適合ランプ

高演色LED照明(高演色形クラス2)

8						特記事項	防雨型
7	ランプ	1		LDA4N(L)-G-E17/R90	No.292AL	壁面・灯体下向き取付専用型	
6	ソケット	1	磁器		E17, パッキン付	白熱灯使用不可	
5	セード	1	SUS	鉄錆色塗装		適合ランプ	
4	アーム	1	SUS	鉄錆色塗装		LED電球ミニクリプトン形(電球色)	
3	フレンジ	1	SUS	鉄錆色塗装		定格	100V 4.4W
2	パッキン	1	EPDM	黒		速結端子付	重量 0.7 Kg
1	取付金具	1	SUS				
部番	部品名	員数	材質	仕上	備考		

作図	田島	承認	久富	A	H	R	品名	OG 254428LR
改定	/	/	/	/	/	尺 度	1/3	オーデリック株式会社
/	/	/	030707	R				記号 数量 十一