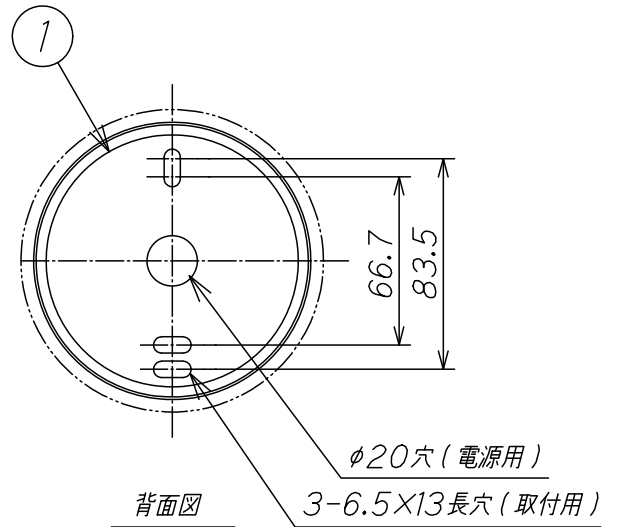
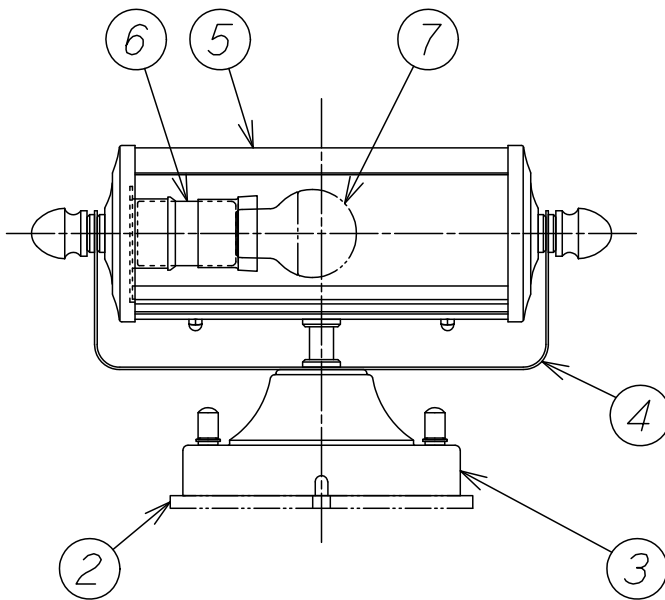
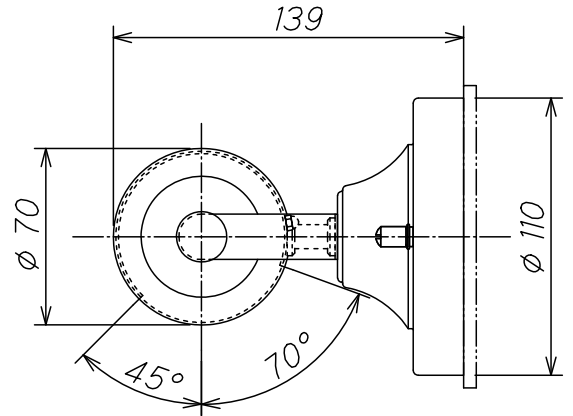
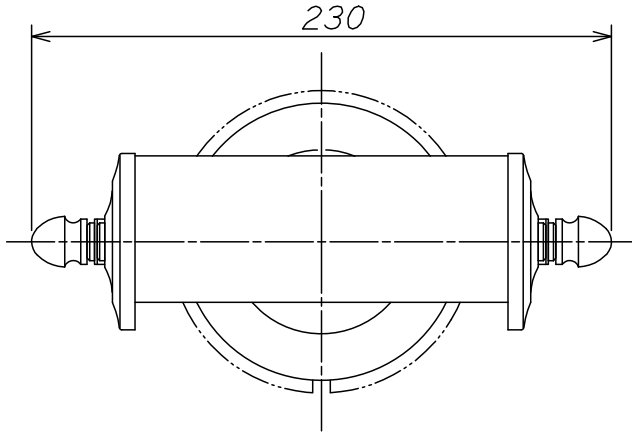


入力電圧	100 V
入力電流	0.075 A
消費電力	4.4 W
器具光束	172 lm
固有エネルギー消費効率	39.0 lm/W
相関色温度	2700 K
演色評価数	Ra94
LEDモジュール寿命	40000 時間



LED電球ミニクリプトン形 LDA4N(L)-G-E17/R90 No.292AN,292AW,292AL
適合ランプ

高演色LED照明 (高演色形クラス2)

8						特記事項 防雨型
7	ランプ	1		LDA4N(L)-G-E17/R90	No.292AL	壁面・灯体下向き取付専用型
6	ソケット	1	磁器		E17, パッキン付	白熱灯使用不可
5	セード	1	SUS	真鍮ブロンズメッキ		適合ランプ
4	アーム	1	SUS	真鍮ブロンズメッキ		LED電球ミニクリプトン形 (電球色)
3	フレンジ	1	SUS	真鍮ブロンズメッキ		定格 100V 4.4W
2	パッキン	1	EPDM	黒		速結端子付
1	取付金具	1	SUS			重量 0.7 Kg
部番	部品名	員数	材質	仕上	備考	

作図	田島 承認 久富	A	H	R	品名	OG 254427LR
改定	/ / / / /	尺 度	1 / 3		オーデリック株式会社	記号 数量 十一
/ / /	030705	R				