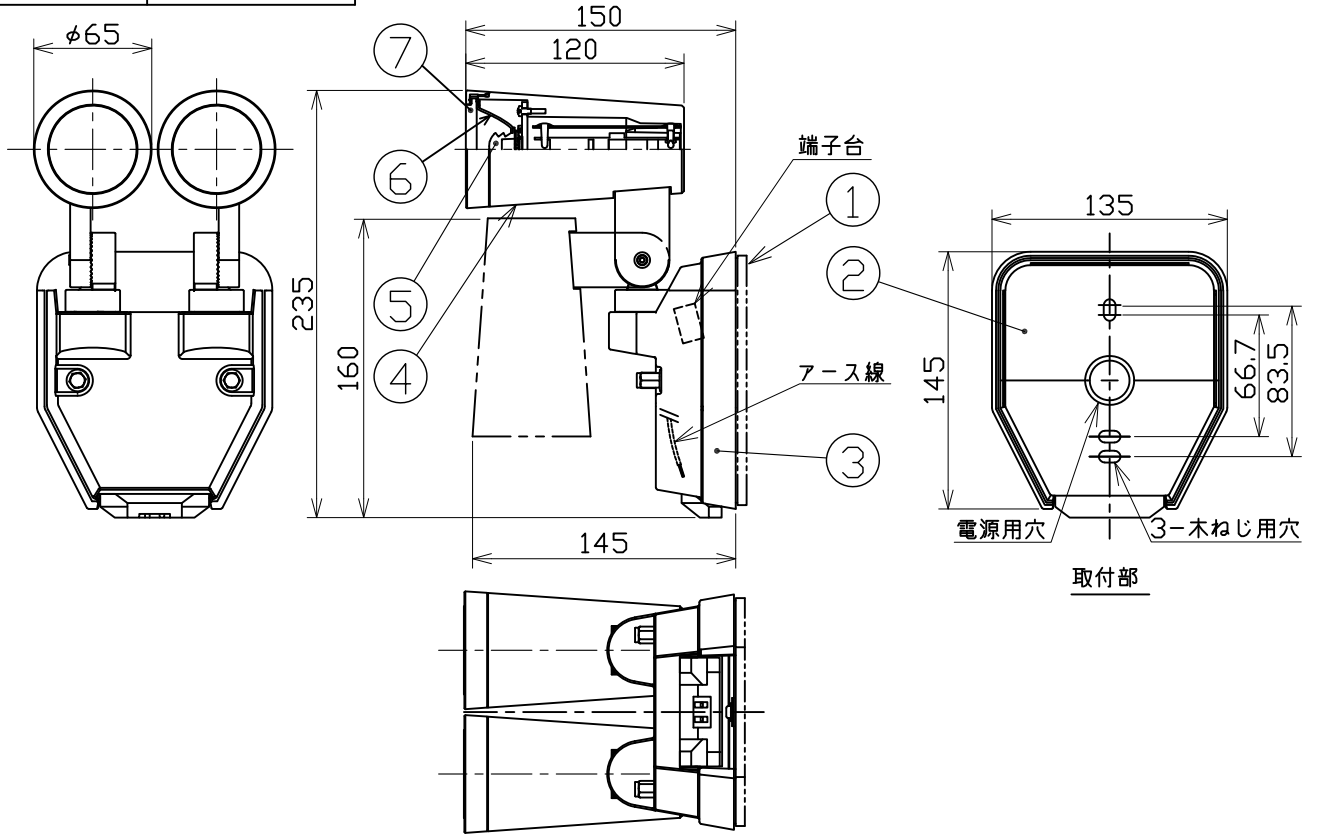
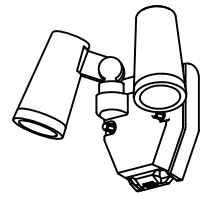
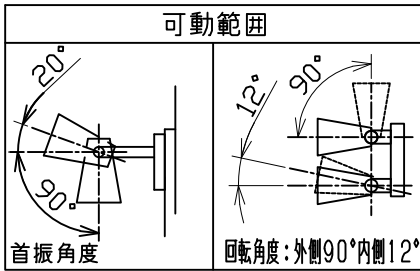


姿図



**△安全に関するご注意**

- この器具は、一般通常環境の屋外防雨壁面取付専用器具です。一般通常環境以外の所、天井、傾斜天井、浴室、サウナ風呂、湿気の多いところ、床面では使用しないでください。落下・感電・火災の原因になります。
- 電源電圧は、定格電圧±6%内でご使用下さい。感電・火災の原因になります。
- 器具の取付面は、ベースパッキンの大きさ以上の平らな面に仕上げして下さい。感電・火災の原因になります。
- この器具は木ねじ取付専用器具です。必ず木ねじ（2本）で補強材のある位置に取付けて下さい。落下の原因になります。

ベースパッキン

取付座

シール剤

造管材

シール剤をパッキン外周部にも塗り付けて下さい

本図面は、2枚1組です (1/2)

定格光束	850Lm
LED照明器具の固有エネルギー消費効率	70.2Lm/W
LEDモジュール寿命	40000時間

				機能	防雨用	特記事項	
7	前面ガラス	強化ガラス	透明	取付場所	屋外 壁付専用		1/2照度角30° 点灯照度調節機能付（明・暗） 点灯保持時間60秒 制御レンズ付 エリアマスクシール付 調光器併用不可
6	反射板	アルミ	鏡面（デジタルカット）	電源接続	端子台		
5	制御レンズ	ポリカーボネート	透明	消費電力	12.1W	定格電圧 100 V	
4	本体	アルミダイカスト	シルバー塗装	電気容量	22 VA		
3	フランジ	アルミダイカスト	シルバー塗装	LED付 交換不可	LED12.1W 演色性 Ra83 電球色（2700K）		
2	取付座	ステンレス					
1	ベースパッキン	EVAスポンジ	黒			人感センサー ON-OFFタイプ	
No.	部品名	材質	備考	器具重量	約	1.2 kg	峠田 大龍 ㊟