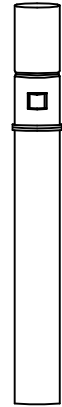
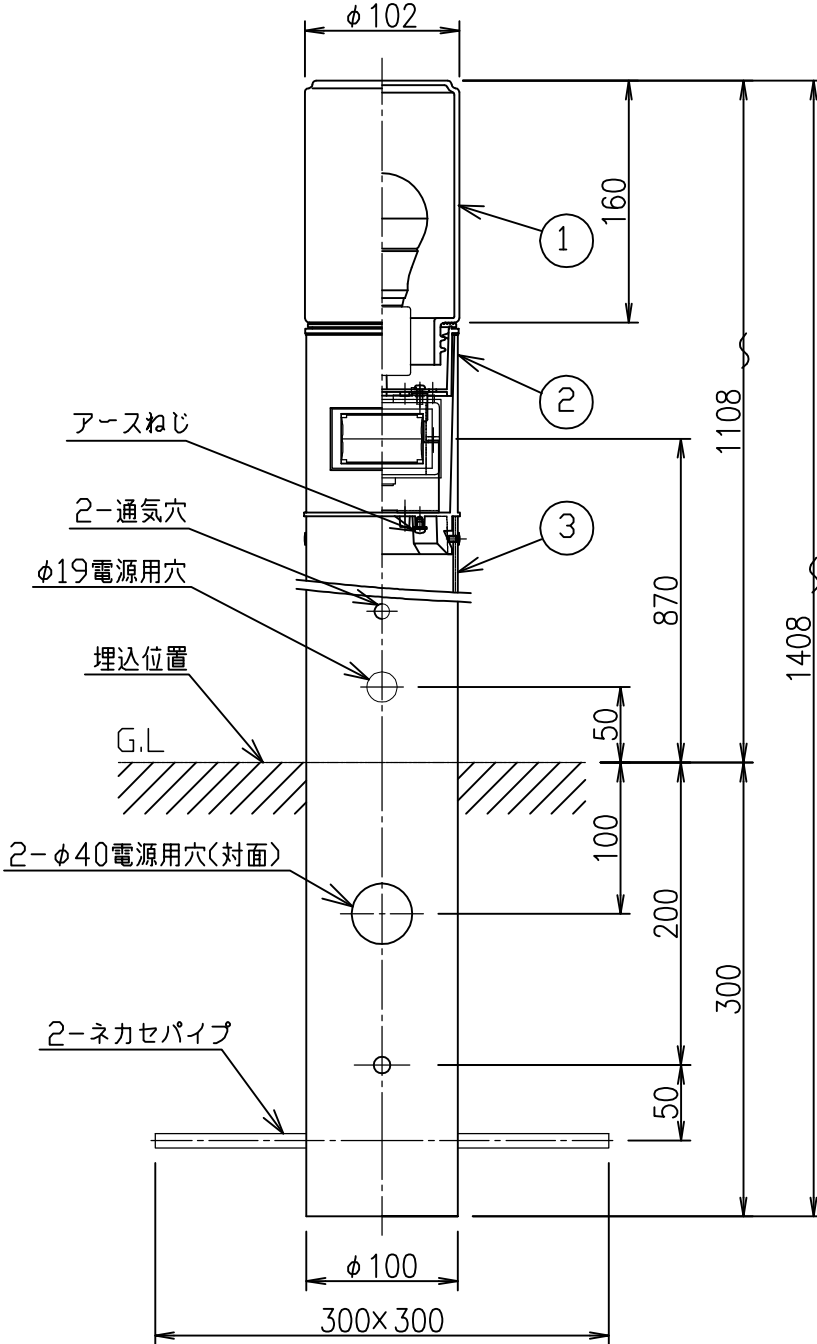


姿図



**⚠ 安全に関するご注意**

- この器具は、一般通常環境の屋外防雨形地面埋込専用器具です。一般通常環境以外の所、浴室、サウナ風呂。湿気の多い所では使用しないでください。落下・感電・火災の原因になります。
- 電源電圧は、±6%内でご使用下さい。感電・火災の原因になります。
- 設置の際は電源配管工事、排水処理工事、第3種設置工事をJIS C 3653(電力用ケーブルの地中埋設の施工法)に基づいて行ってください。感電、火災の原因になります。
- 照射部分が枝や葉などで覆われないようご注意ください。また、樹木の成長や枯れ葉の推積も考慮してください。感電、火災の原因になります。

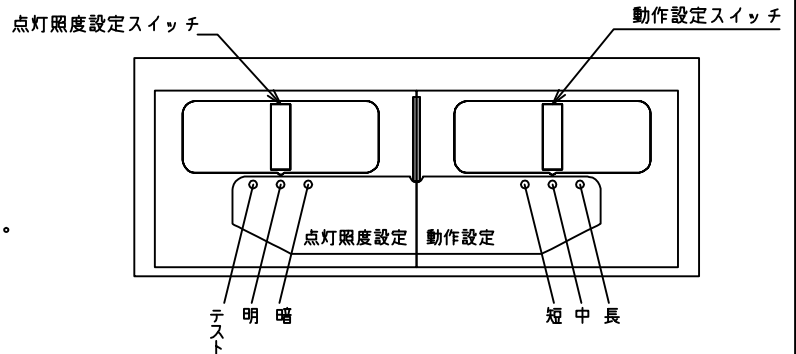
|                     |          |
|---------------------|----------|
| 定格光束                | 400Lm    |
| LED照明器具の固有エネルギー消費効率 | 81.6Lm/W |
| LEDランプ寿命            | 40000時間  |

本図面は、2枚1組です。(1/2)

|     |     |          |        | 機能              | 防雨用                 | 特記事項       |                         |
|-----|-----|----------|--------|-----------------|---------------------|------------|-------------------------|
| 7   |     |          |        | 取付場所            | 屋外 地面埋込専用           | 調光器併用不可    |                         |
| 6   |     |          |        | 電源接続            | □出し線                | カバーネジ込式    |                         |
| 5   |     |          |        | 消費電力            | 4.9W                | 定格電圧       | 100 V                   |
| 4   |     |          |        | 電気容量            | 10VA                |            | 点灯照度調節機能付(暗・明)          |
| 3   | ポール | アルミ型材    | シルバー塗装 | LED<br>付<br>交換可 | LED電球               | 4.6W       |                         |
| 2   | 本体  | アルミダイカスト | シルバー塗装 |                 | 演色性Ra83             | 電球色(2700K) |                         |
| 1   | カバー | ガラス      | 乳白     |                 | LDA5L-G/40W/B27Kx1灯 | E26        |                         |
| No. | 部品名 | 材質       | 備考     | 器具重量            | 約                   | 3.5 kg     | 人感センサー<br>(ON-OFF タイプⅡ) |
|     |     |          |        |                 |                     |            | センサー可動(左右各45°)          |
|     |     |          |        |                 |                     |            | Ⓜ 嶋田 坂本 Ⓞ               |

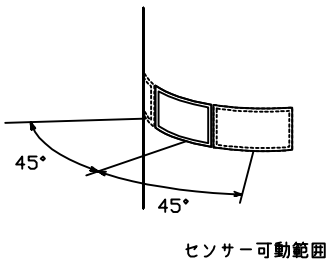
### 人感センサー

- この器具に付いている人感センサーは、検知条件（点灯照度、点灯時間）の調節が可能です。
  - 点灯照度設定スイッチにより、器具が点灯する周囲の明るさ（暗・明）を選択することができます。
  - 点灯時間設定スイッチにより、点灯保持時間（感知エリア内で人を感知した後、消灯するまでの時間）を3段階に調節することができます。
- 周囲の照度が設定照度以下になった時、センサー作動状態となり、検知範囲内に人が入ると全灯状態になります。又、検知範囲内で人が動いている間は全灯し続け、人がいなくなったり静止すると点灯保持時間後、センサー作動状態に戻ります。
- 周囲の照度が設定照度以上の時は点灯しません。

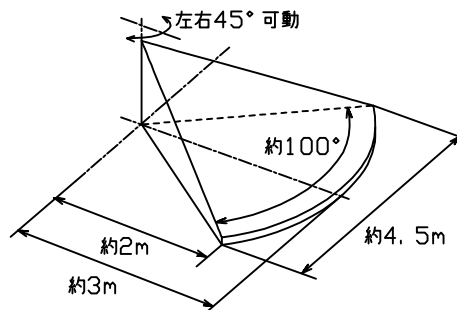


### 検知エリア

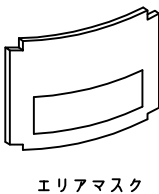
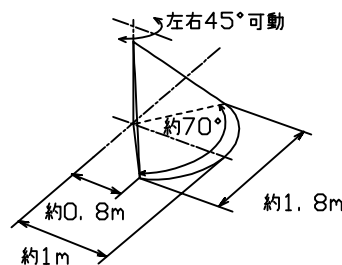
（取付高さ0.8m）・下図の範囲内に人が入ると検知し、器具が点灯します。



#### ・正面の場合



#### ・エリアマスクを取付けた時

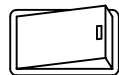


### 連続点灯をする場合

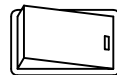
（強制ON機能）

- 電源がONの状態でも一度電源をOFFにして、約3秒以内にONに戻すと約8時間器具は全灯しつづけ、その後、弱点灯及び消灯状態に戻ります。

電源がONの状態



電源をOFFにする



約3秒以内に電源をONにする



約8時間全灯



約8時間後弱点灯及び消灯状態

### 注意

- 人感センサーは、赤外線の変化(動き)を検知するものです。よって自動車、動物(犬や猫)により作動することがあります。
- 取付け高さが変わると検知範囲も変わります。
- 夏場など周囲温度が高い場所や、冬場で肌の露出が少ない場合など、検知しにくくなる事があります。
- 検知範囲内であっても、人が全く動かない場合は検知しません。
- センサーに向かって真正面より近づくと、検知距離が短くなる場合があります。
- 下記のような場合検知することがあります。
  - 検知範囲内にガスコンロなど大きな熱源がある場合。
  - 検知範囲内に風などでよくゆれるカーテンやふきんなどがある場合。
  - 人体検知レンズに直接蒸気などがあたる場合。

本図面は、2枚1組です (2/2)

峠田 坂本 ⑥