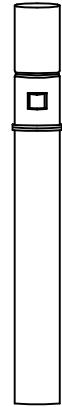
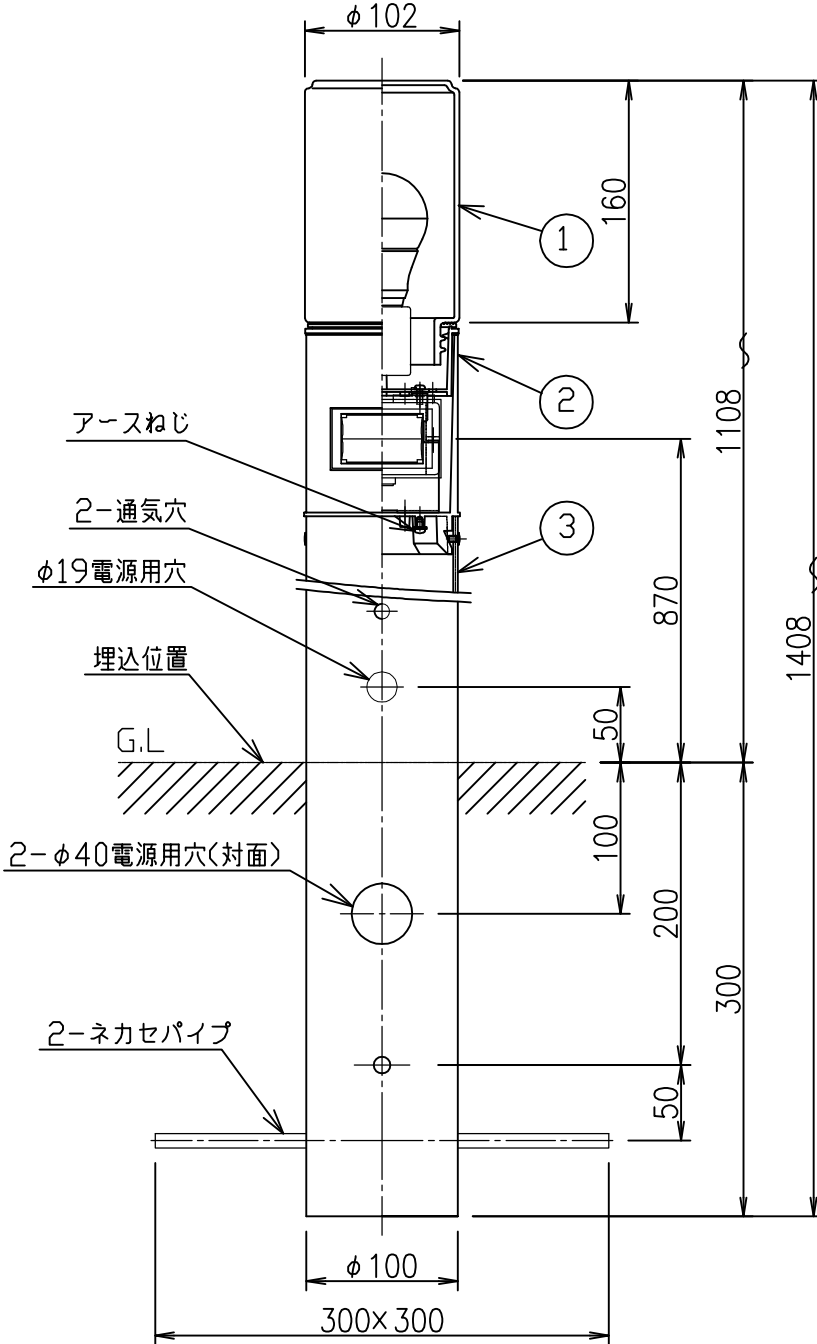


姿図



⚠ 安全に関するご注意

- この器具は、一般通常環境の屋外防雨形地面埋込専用器具です。一般通常環境以外の所、浴室、サウナ風呂。湿気の多い所では使用しないでください。落下・感電・火災の原因になります。
- 電源電圧は、±6%内でご使用下さい。感電・火災の原因になります。
- 設置の際は電源配管工事、排水処理工事、第3種設置工事をJIS C 3653(電力用ケーブルの地中埋設の施工法)に基づいて行ってください。感電、火災の原因になります。
- 照射部分が枝や葉などで覆われないようご注意ください。また、樹木の成長や枯れ葉の推積も考慮してください。感電、火災の原因になります。

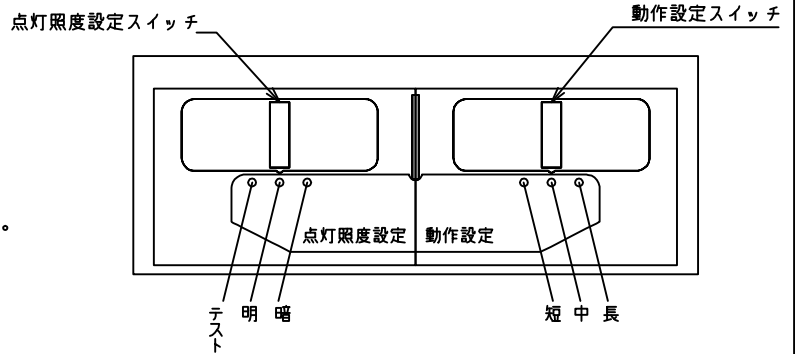
定格光束	400Lm
LED照明器具の固有エネルギー消費効率	81.6Lm/W
LEDランプ寿命	40000時間

本図面は、2枚1組です。(1/2)

				機能	防雨用	特記事項	
7				取付場所	屋外 地面埋込専用		調光器併用不可 カバーネジ込式 カバー口径φ85 点灯照度調節機能付(暗・明) 点灯保持時間調節機能付 (30-60-180秒) センサー可動(左右各45°)
6				電源接続	□出し線		
5				消費電力	4.9W	定格電圧 100 V	
4				電気容量	10VA		
3	ポール	アルミ型材	黒塗装	LED 付 交換可	LED電球 4.6W 演色性Ra83 電球色(2700K) LDA5L-G/40W/B27Kx1灯 E26 大光電機(株)製		人感センサー (ON-OFF タイプⅡ)
2	本体	アルミダイカスト	黒塗装				
1	カバー	ガラス	乳白				
No.	部品名	材質	備考	器具重量	約 3.5 kg		峠田 坂本 ㊞

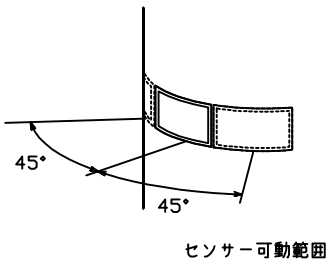
人感センサー

- この器具に付いている人感センサーは、検知条件（点灯照度、点灯時間）の調節が可能です。
 - 点灯照度設定スイッチにより、器具が点灯する周囲の明るさ（暗・明）を選択することができます。
 - 点灯時間設定スイッチにより、点灯保持時間（感知エリア内で人を感知した後、消灯するまでの時間）を3段階に調節することができます。
- 周囲の照度が設定照度以下になった時、センサー作動状態となり、検知範囲内に人が入ると全灯状態になります。又、検知範囲内で人が動いている間は全灯し続け、人がいなくなったり静止すると点灯保持時間後、センサー作動状態に戻ります。
- 周囲の照度が設定照度以上の時は点灯しません。

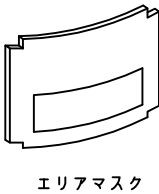
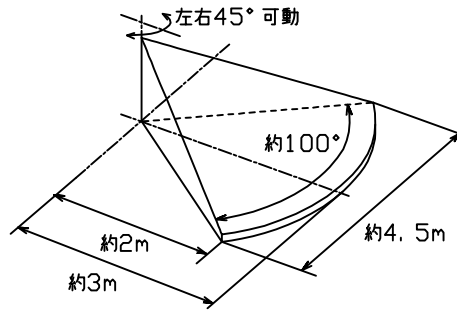


検知エリア

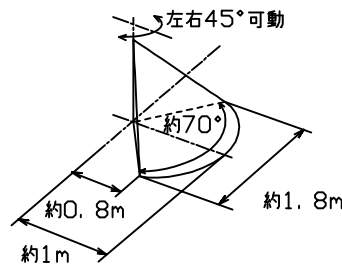
（取付高さ0.8m）・下図の範囲内に人が入ると検知し、器具が点灯します。



・正面の場合



・エリアマスクを取付けた時



連続点灯をする場合

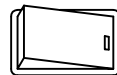
（強制ON機能）

- 電源がONの状態でも一度電源をOFFにして、約3秒以内にONに戻すと約8時間器具は全灯しつづけ、その後、弱点灯及び消灯状態に戻ります。

電源がONの状態



電源をOFFにする



約3秒以内に電源をONにする



約8時間全灯

約8時間後弱点灯及び消灯状態

注意

- 人感センサーは、赤外線の変化(動き)を検知するものです。よって自動車、動物(犬や猫)により作動することがあります。
- 取付け高さが変わると検知範囲も変わります。
- 夏場など周囲温度が高い場所や、冬場で肌の露出が少ない場合など、検知しにくくなる事があります。
- 検知範囲内であっても、人が全く動かない場合は検知しません。
- センサーに向かって真正面より近づくと、検知距離が短くなる場合があります。
- 下記のような場合検知することがあります。
 - 検知範囲内にガスコンロなど大きな熱源がある場合。
 - 検知範囲内に風などでよくゆれるカーテンやふきんなどがある場合。
 - 人体検知レンズに直接蒸気などがあたる場合。

本図面は、2枚1組です (2/2)

峠田 坂本 ⑥