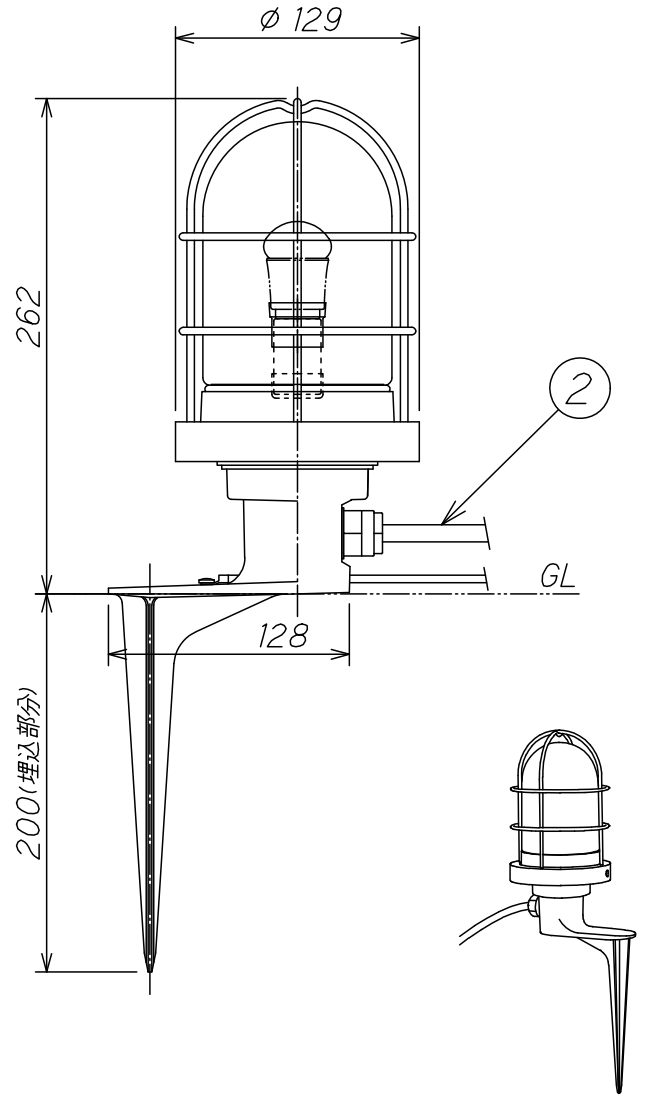
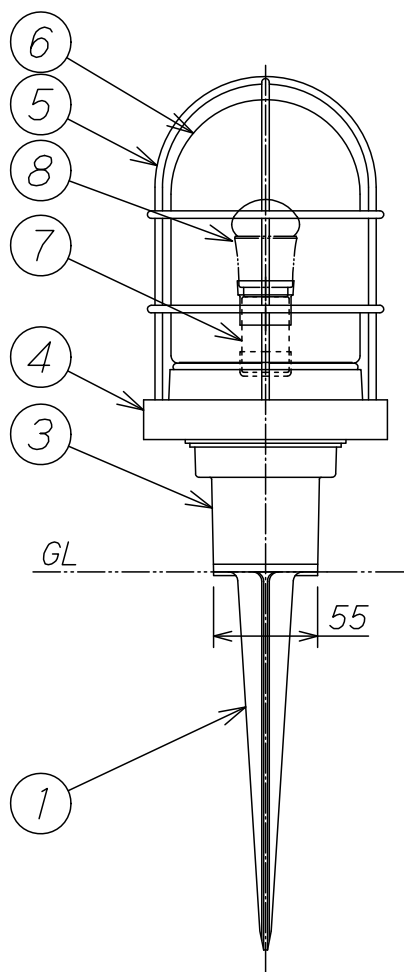
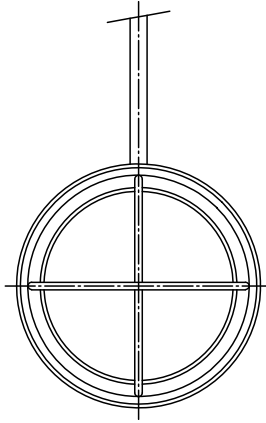


入力電圧	100V
入力電流	0.08A
消費電力	4W
器具光束	320lm
固有エネルギー消費効率	80.0lm/W
相関色温度	2700K
演色評価数	Ra80
LEDモジュール寿命	40,000時間



8	ランプ	1		LDA4L-E17/C	No.252J	特記事項 防雨型
7	ソケット	1	磁器		E17, 防水パッキン付	
6	グローブ	1	ガラス	透明		スパイクタイプ
5	ガード	1	真鍮	鉄錆色塗装		適合ランプ LED電球ミニクリプトン形(電球色)
4	枠	1	ADC	鉄錆色塗装		
3	ホルダー	1	ADC	鉄錆色塗装		定格 100V 4W
2	コード	1	キャブタイヤビニルコード		5m, 差込プラグ付	
1	支柱	1	ADC	鉄錆色塗装		重量 1.9 Kg
部番	部品名	員数	材質	仕上	備考	

作図	矢ヶ崎 承認	久富	A	Y	R	品名	OG 043433LD1			
改定	/	/	/	/	尺度	1/4	オーデリック株式会社	記号	数量	十一
/	/	/	020601 R							