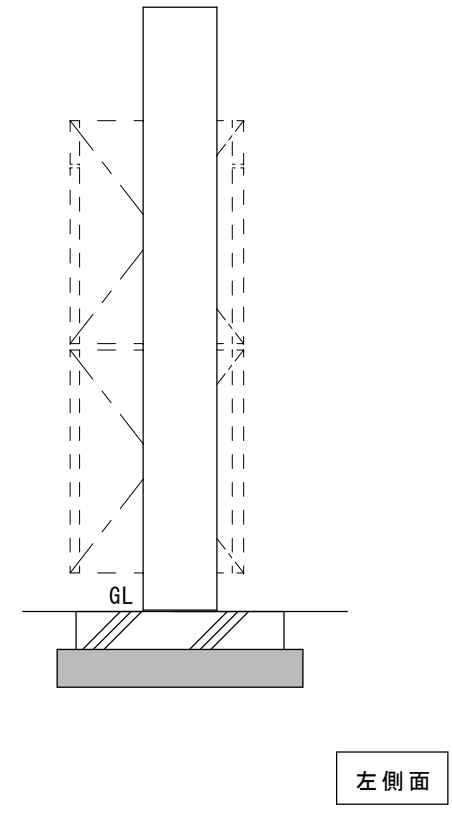
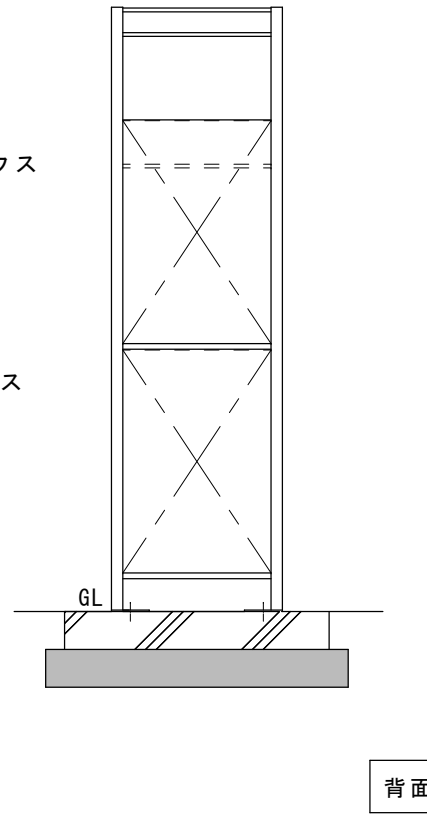
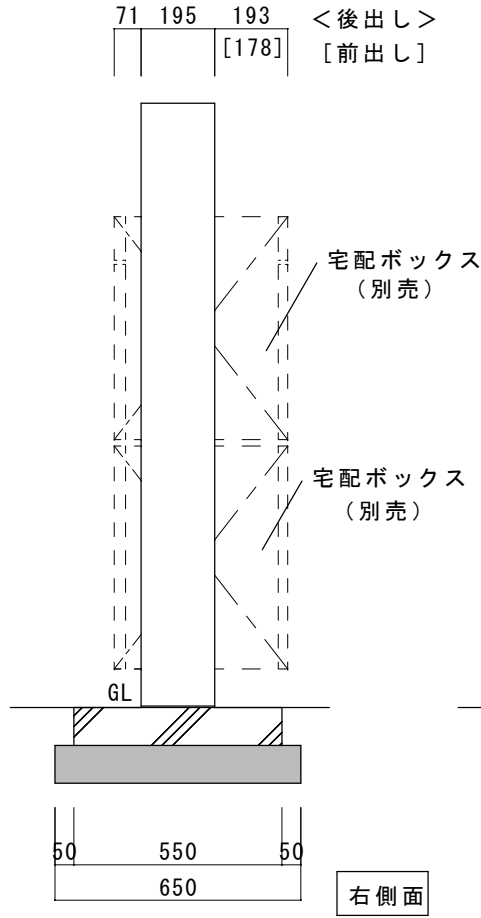
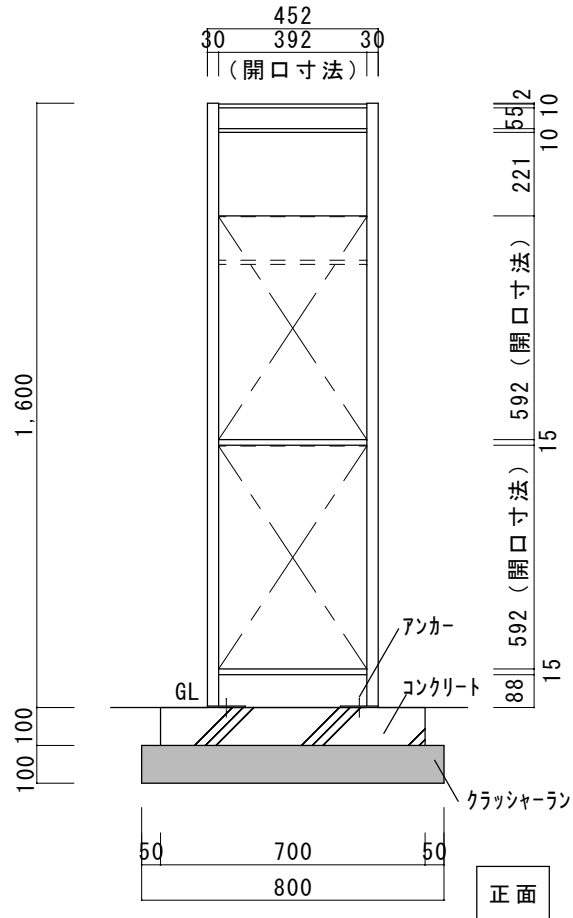
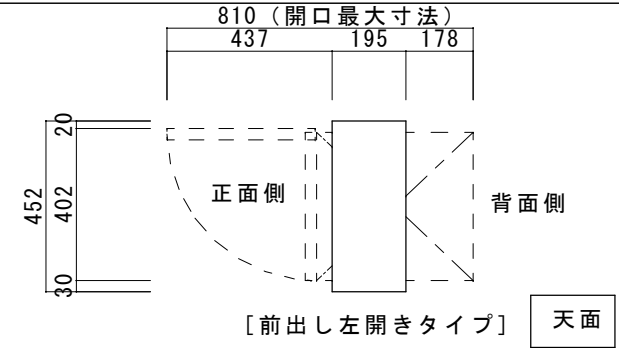
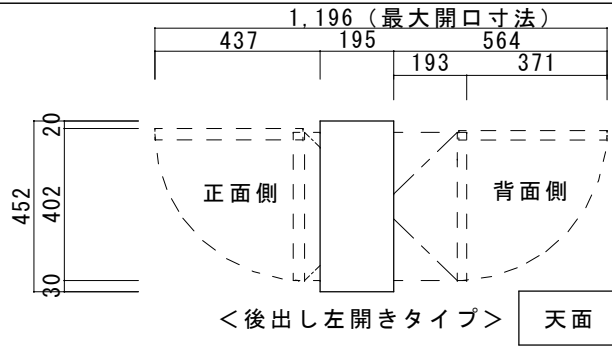


● 適合宅配ボックス（別売）

ヴィコDB100<前出し、後出し>
ヴィコDB60+80<前出し、後出し>
ヴィコDB120<前出し、後出し>



品名 ヴィコDB門柱スタンドH1600

規格・名称 アンカータイプ

作成日：2022.04.07

重量：16.6kg

縮尺 S=1:20
(用紙サイズ：A4)

株式会社ユニソン