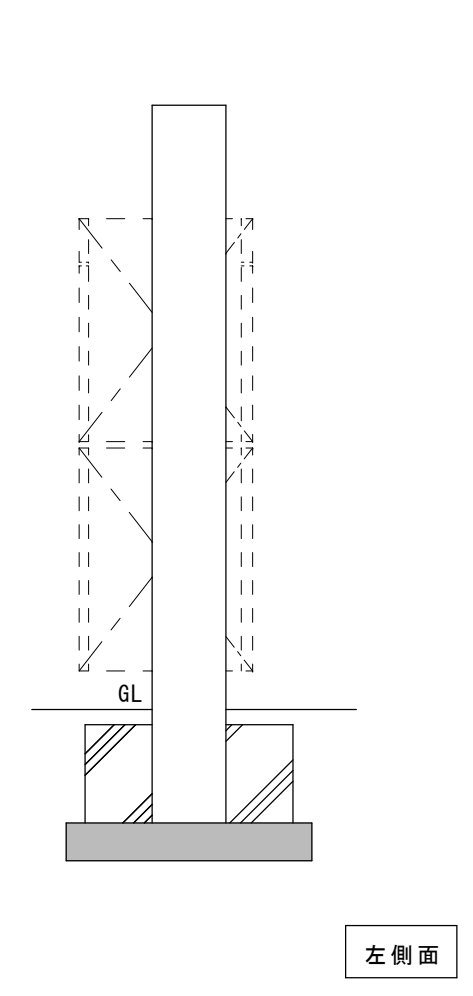
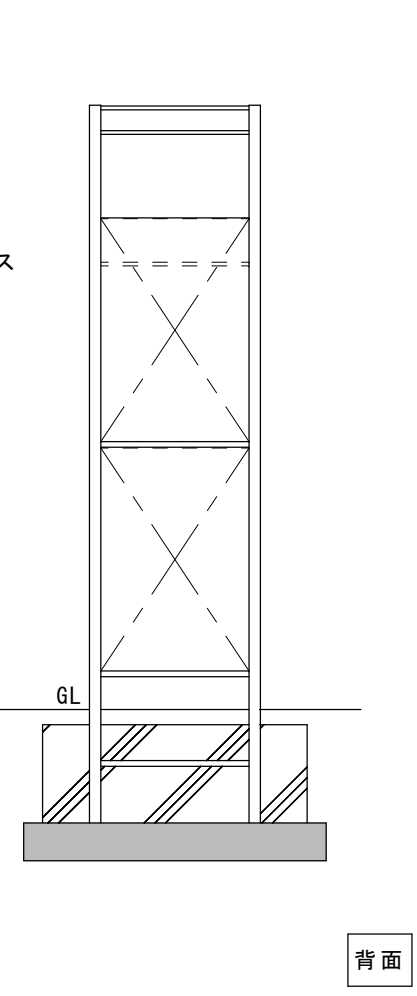
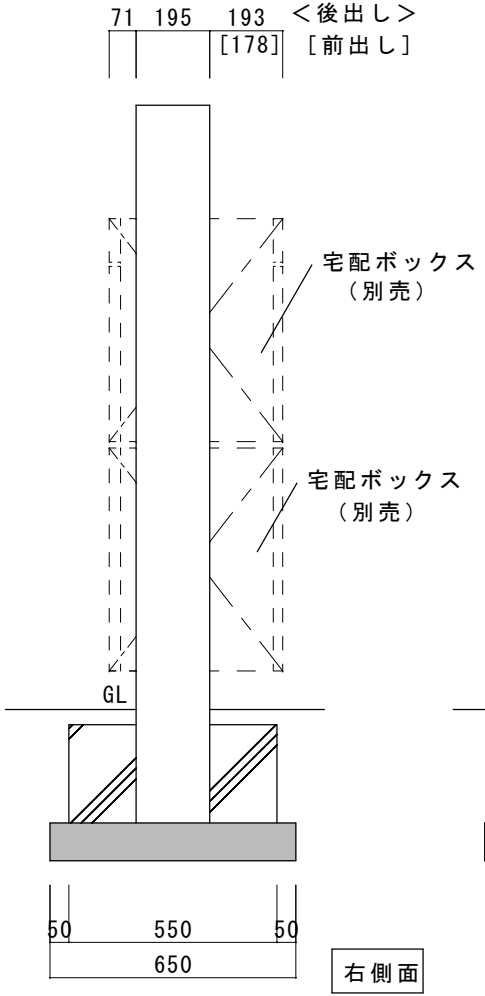
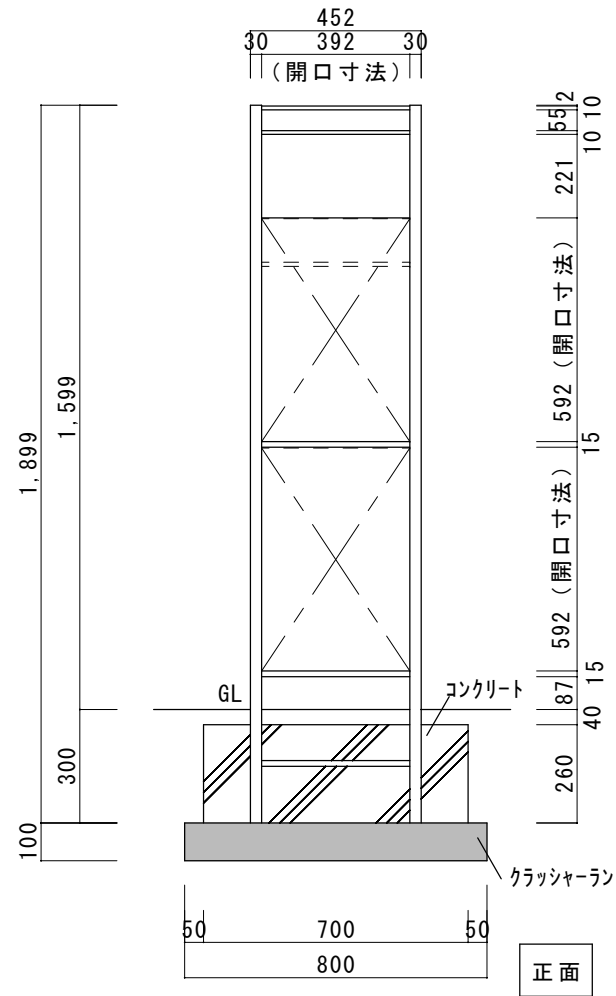
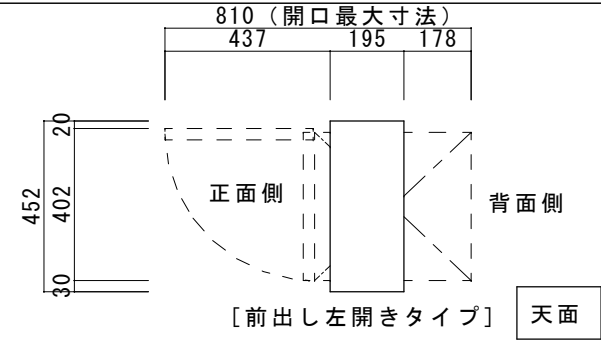
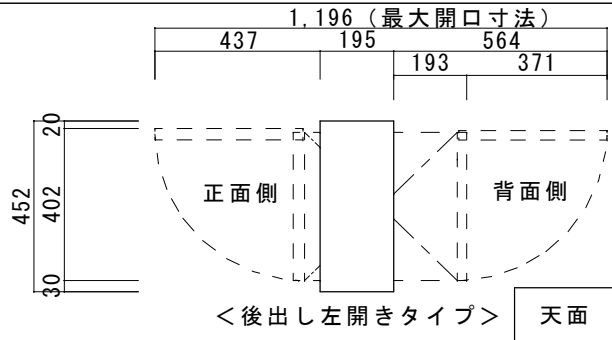


● 適合宅配ボックス（別売）

ヴィコDB100	<前出し、後出し>
ヴィコDB60+80	<前出し、後出し>
ヴィコDB120	<前出し、後出し>



品名 ヴィコDB門柱スタンドH1600	規格・名称 埋込タイプ	作成日：2022.04.07	重量：16.0kg	縮尺 S=1:20 (用紙サイズ：A4)	株式会社ユニソン