

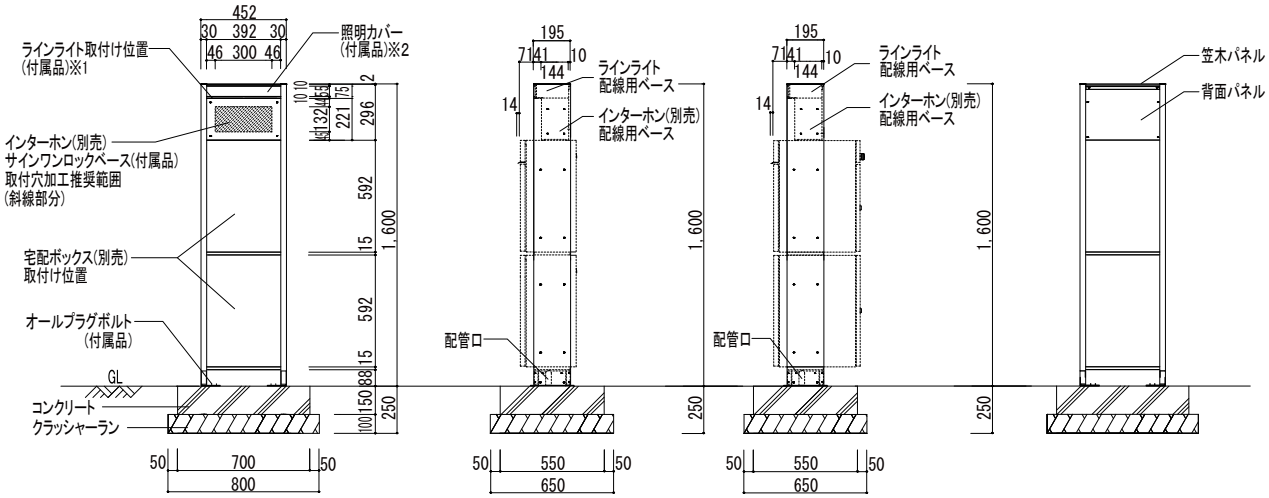
ヴィコDB 門柱スタンド参考施工図

■ ヴィコDB 門柱スタンド H1600 452×1600/アンカータイプ

(側面図)  
※ヴィコDBスリムを  
取り付けけた場合

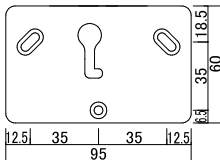
(側面図)  
※ヴィコDBを  
取り付けけた場合

(背面図)



※1 専用オプションの「ステンレスサイン」または「アクリルサイン」をお選びいただいた場合は、ライトの取付け位置が異なります。詳しくは、商品に付属の取扱説明書をご確認ください。  
 ※2 専用オプションの「ステンレスサイン」または「アクリルサイン」をお選びいただいた場合は、照明カバーを交換してご利用ください。

● サインワンロックベース  
ビス穴位置



図面名称	ヴィコDB 門柱スタンド H1600 452×1600参考施工図 /アンカータイプ	縮尺	1/40
------	--	----	------