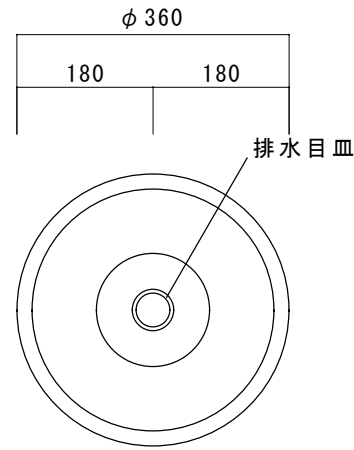
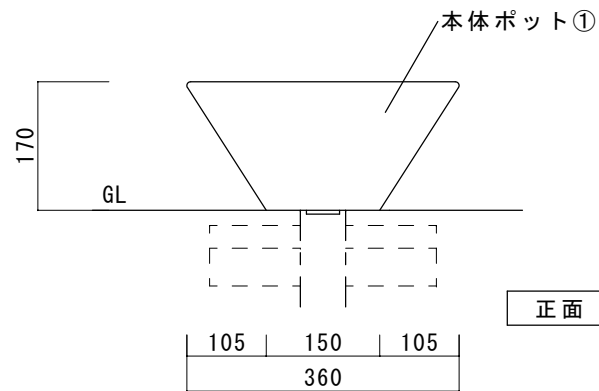


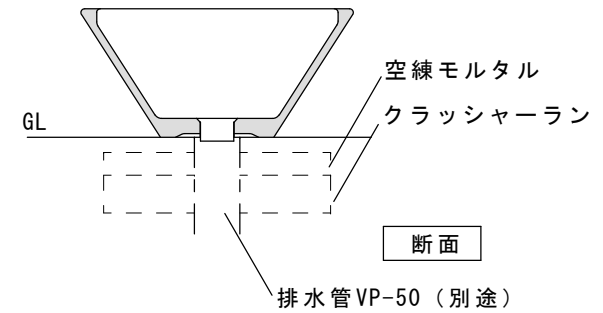
記号	部位	規格・材質
①	本体ポット	陶器



天面



正面



断面

品名 陶芸ポット

規格・名称 デミ

作成日：2022.06.29

重量：5.0kg

縮尺 S=1:10
(用紙サイズ：A4)

株式会社ユニソン