

【コマ(パッキン)の交換方法】

❗ 止水栓を止めてから作業を行ってください

交換の際は市販のコマ(パッキン)をお求めください。

◆ パッキン 

ガーデンフォーセット用：直径14ミリ
コマ用パッキン(水栓13用)

【お手入れ時のご注意】

- 水栓の清掃は、乾いた柔らかい布で汚れを拭き取ってください。それでも落ちないときは、水ぶきし最後からぶきしてください。
- 研磨剤入りのクレンザー等は、本体表面を傷つける恐れがあるため使用しないでください。
- シンナー、ベンジン、ワックス、石油、塩素系溶剤等は使用しないでください。

EASY FAUCET

取扱取付説明書

施工後は本書を、お施主様にお渡しください。

【使用上のご注意】

- ❗ ○ 冬季凍結の恐れのある日には、器具の破損防止のため、蛇口や水栓柱を毛布やボロ布で巻き、上からビニールなどをかぶせてください。凍結防止となり蛇口や給水管の破損を軽減します。また、少量の水(1分間に牛乳瓶1本程度)を出しっ放しにしておく「流動方式」や、不凍栓の設置による蛇口・給水管の水抜きを行う等、地域や気候に応じた凍結防止対策を行ってください。
(技術的なことは水道工事店にご相談ください。)
- ハンドル操作の急閉止は、配管からの漏水を起こす恐れがありますので、ゆっくり操作してください。
家財等を濡らす恐れがあります。
- 専門業者以外の方は分解したり、修理・改造は行わないでください。ケガや故障・破損の原因となります。
- 水道水以外では使用しないでください。
機能低下や破損の原因となります。

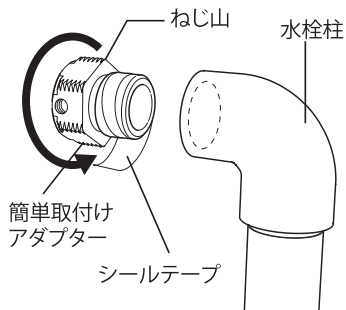
【蛇口の取付け方法】 ⚠️ 止水栓を止めてから作業を行ってください。

蛇口を交換する場合は、古い蛇口を左に回してははずします。次に配管内のゴミを取り除くために、1分程度勢いよく通水(フラッシング)を行ってください。また、新規に設置する場合も同様に通水を行いゴミを取り除いてください。

⚠️ 配管内のゴミが残っているとパッキンを傷つけ、水漏れの原因になります。

※図は/バルスタンドの場合です。

1 簡単取付けアダプターにシールテープを巻いて水栓柱に取り付けます。



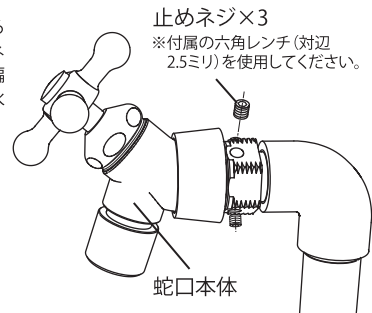
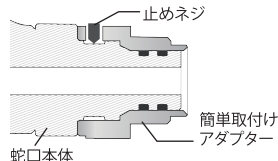
▲注意

- 簡単取付けアダプターのねじ山を工具等でつぶさないでください。ねじ山がつぶれると、送り座の取り付けができません。(取付手順②)
- 簡単取付けアダプターを締め付け過ぎないでください。簡単取付けアダプターが変形し、水漏れの原因となります。
- シールテープの厚みや巻き数によって、簡単取付けアダプターと水栓柱の間には若干のスペースが空きます。

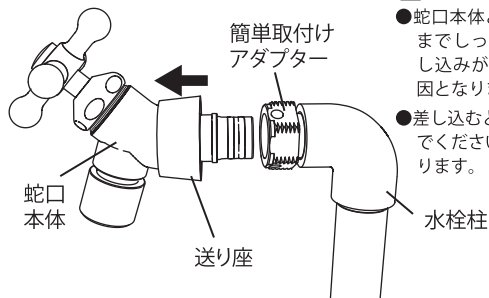
3 蛇口本体の吐水口が下向きであることを確認し、3箇所の止めネジを締め付けます。

▲注意

- 3箇所の止めネジが蛇口本体に当たるまで、均等に締め付けてください。止めネジの締め忘れや、締め付けが不十分、偏った締め付け、過度な締め付けは、水漏れや破損の原因となります。



2 送り座を蛇口本体側に寄せ、図のように吐水口を下向きにして、蛇口本体を簡単取付けアダプターに真っすぐ差し込みます。



▲注意

- 蛇口本体と簡単取付けアダプターの奥までしっかり差し込んでください。差し込みが不十分な場合は水漏れの原因となります。
- 差し込むときに本体を左右に振らないでください。水漏れや破損の原因となります。



4 送り座を回して簡単取付けアダプターに取り付けます。

▲注意

- 送り座と水栓柱の隙間がなくなるよう、手で十分に締め付けてください。

確認

止水栓を開き、水漏れが発生していないかを点検してください。

