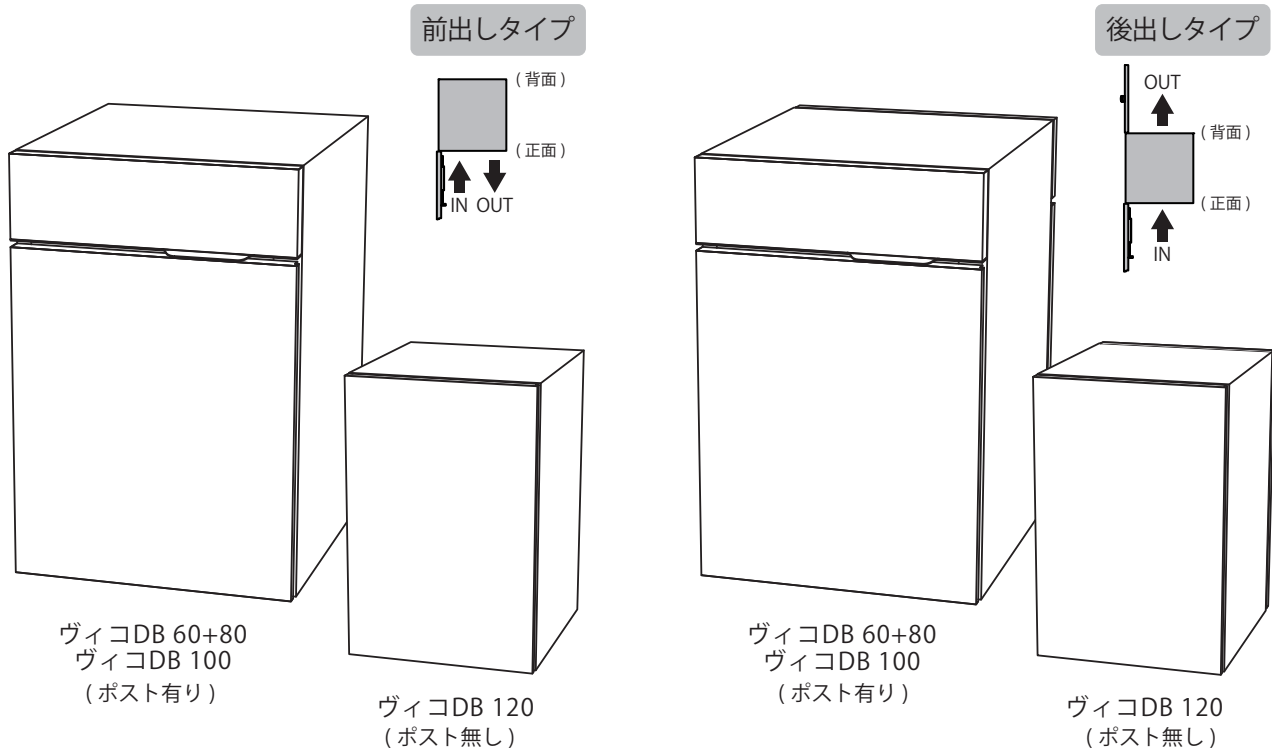


VICO ヴィコDB (全タイプ共通)

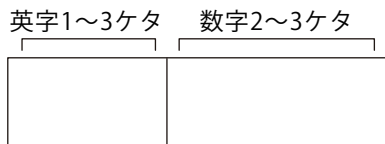
取扱説明書

このたびは、宅配ポスト「ヴィコDB」をお買い上げいただき、ありがとうございます。
ご使用前にはこの「取扱説明書」をよくお読みいただき、正しくお使いください。



! シリンダー錠、ダイヤル錠の番号を必ず控えてください。

シリンダー錠No.



鍵を紛失した場合、シリンダー錠No.が必要になります。

シリンダー錠No.
刻印位置

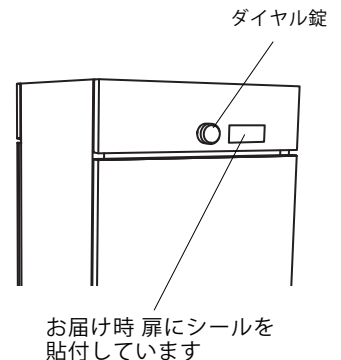


ダイヤル錠 解錠番号シール

解錠番号シール貼付場所

紛失しないように、
ここに貼って保管ください

対象：後出しタイプ
ヴィコDB ポスト有り60+80
ヴィコDB ポスト有り 100



安全上のご注意



警告 「死亡や重傷を負うおそれがある内容です」

- 変更・改造はしないでください。
事故、故障の原因となります。また、ポスト・宅配ボックス以外の用途で使用しないでください。
- 動く部分（投函口蓋、取出口扉など）へ手を入れないでください。
商品の切断面は、安全に配慮し処理を施していますが、ケガをする場合もありますのでご注意ください。
- 子供が宅配ボックス内に入らないようご注意ください。
宅配ボックス内に閉じ込められるおそれがあります。
- 簡易設置の場合、安全な場所に設置の上、転倒には十分ご注意ください。
落下や衝撃による転倒の恐れがないように設置してください。



注意 「軽傷を負うことや、財産の損害が発生するおそれがある内容です」

- 宅配ポストに登ったり、扉にぶらさがったりしないよう、特にお子様にはご注意ください。
転倒してけがをするおそれ、または、故障の原因になります。
- 扉を開け放しにせず、施錠してください。
扉が歩行者に当たって大変危険です。また、郵便物・宅配物の紛失、雨水侵入の原因となりますので必ず施錠してください。
また、宅配投函口蓋(外扉)は強力マグネットで閉まる設計となっておりますが、台風など非常に強い風が吹いた場合、宅配ボックスの宅配投函口蓋(外扉)が開く恐れがございます。紐などで固定し、扉が開かないようご注意ください。
- 本体に重いものを乗せたり、寄りかかったりしないでください。
故障の原因となりますのでおやめください。

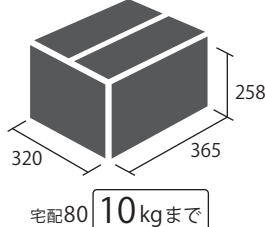
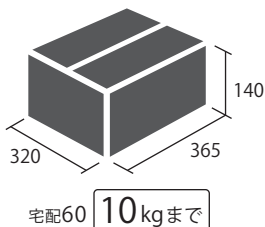
使用上のご注意

- 一般郵便物・宅配物の受箱として設計されていますので、貴重品、現金、重要書類、危険物、生き物、生鮮食品などの受け取りや保管はしないでください。
- 庫内は断熱性能を持っていません。高温で変形するものの受け取りにはご注意ください。
- 本商品は防雨型となっておりますが、完全防水ではありません。
激しい風雨の場合は、お早めに郵便物、宅配物を取出してください。
- 故意ないたづらに対する防御機能はありません。
- 簡易設置の場合、強風時に本体が転倒、動きやすくなります風がよけられる場所へ一時保管するなど対策をお願いします。
- 配達される業者様などの故意、過失、使用上の誤りによる荷物の盗難、紛失については責任を負いかねますのでご了承ください。
- 商品に強い衝撃を与えないでください。故障・破損の原因になります。
- 火気を近づけないでください。変色・塗装はがれの原因となります。
- 下記のような環境では商品にさびが発生する恐れがあります。
 - ・工業地帯や鉄粉が舞う工事現場など
 - ・排ガス中の有害物質が付着しやすい交通量の多い場所
 - ・海岸など塩分が付着しやすい地域
 - ・アルカリ成分や、温泉地域などの硫黄成分が付着しやすい地域

受取り可能なサイズ 「前出し・後出し共通」(単位：mm)

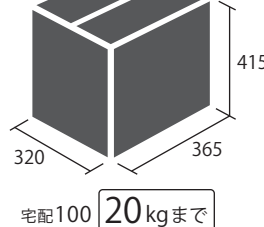
〈ポスト有り 60+80〉

※受取りはそれぞれ1回まで

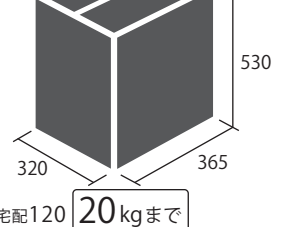


〈ポスト有り 100〉

※受取りは1業者(1回)



〈ポスト無し 120〉



●受取りできないもの

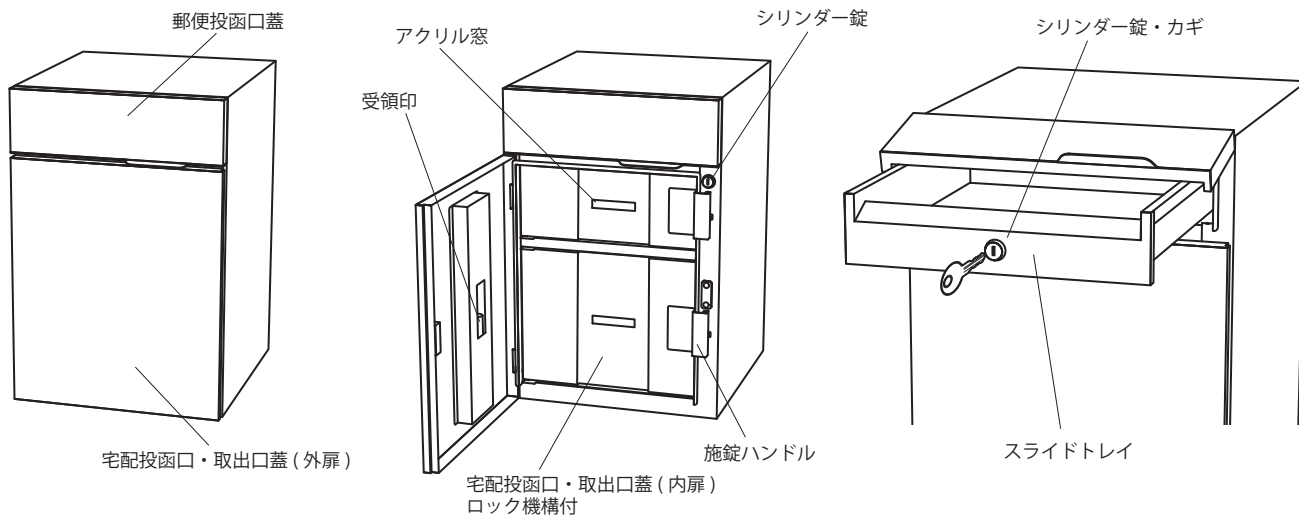
保冷商品 / 冷凍商品 / 生もの・生き物・生鮮食品 / 現金・貴重品 / 書留・配達証明など押印が必要なもの / 本人確認が必要な書類など

お願い

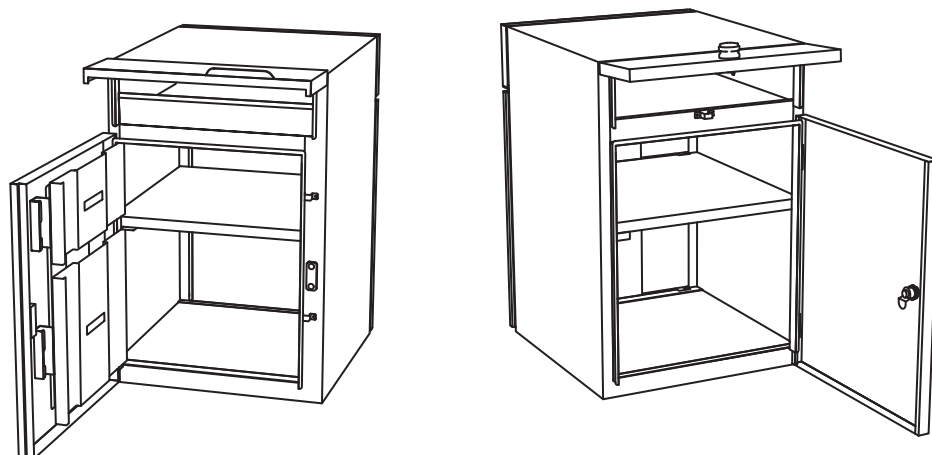
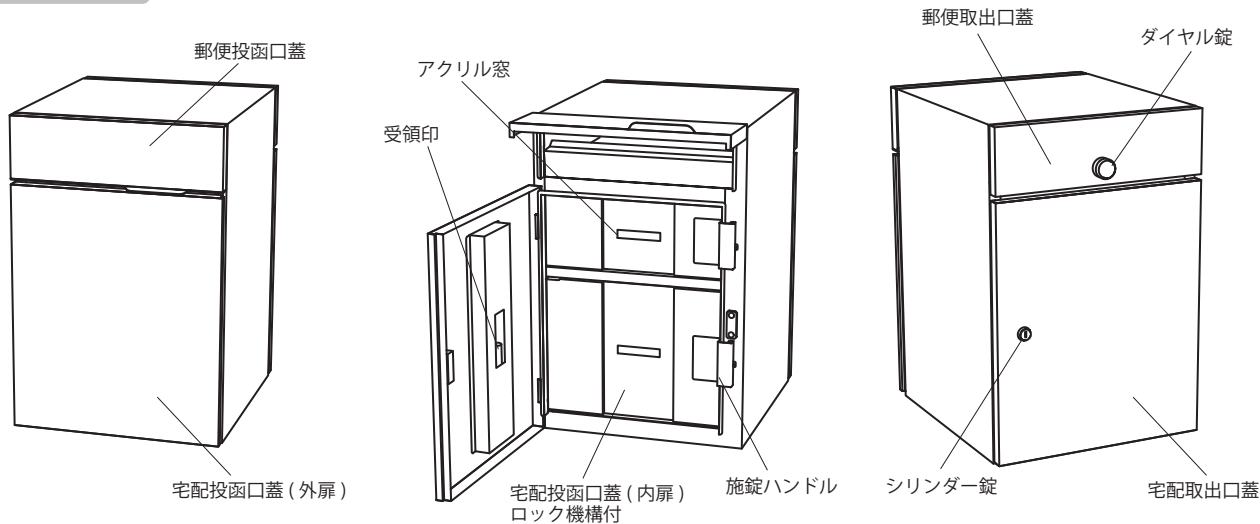
- 配達伝票に「不在時の宅配ボックス利用」の指示をしてください。(詳細はP4参照)
- 不在伝票が入っていた場合は、再配達日時の指定とともに次回からの不在時宅配ボックスの使用をお伝えください。

各部の名称 ※代表タイプのみ

前出しタイプ



後出しタイプ



付属品

専用受領印

カギ (2本)



大切に保管ください

郵便ポスト投入口
後出し: 幅 352× 高さ 22mm 奥行 345mm
前出し: 幅 325× 高さ 26mm 奥行 344mm

宅配ボックス
有効内寸 (60): 幅 320× 高さ 140× 奥行 (前出し)378mm(後出し)365mm
(80): 幅 320× 高さ 258× 奥行 (前出し)378mm(後出し)365mm
有効内寸 (100): 幅 320× 高さ 415× 奥行 (前出し)378mm(後出し)365mm
有効内寸 (120): 幅 320× 高さ 530× 奥行 (前出し)378mm(後出し)365mm

宅配ボックスをご利用頂くまえにご確認ください

確認①

「宅配ボックスへ配達できないもの」にご注意ください。

- | | |
|---|--|
| <input type="checkbox"/> 宅配ボックスに入らないサイズ | <input type="checkbox"/> 書留、配達証明など押印が必要なもの |
| <input type="checkbox"/> 保冷商品、冷凍商品、生もの、生鮮食品 | <input type="checkbox"/> 本人確認が必要な書類など |
| <input type="checkbox"/> 現金、貴重品 | <input type="checkbox"/> 規定サイズ以上の宅配物 |
| <input type="checkbox"/> 生き物 | <input type="checkbox"/> 危険物 |

確認②

配達伝票に「不在時は宅配ボックスを利用する」指示をしてください。

- インターネットなどで買い物をした場合は、「不在時の宅配ボックス利用」を指示してください。また、予め荷物が届くことが分かっている場合は、配達前に最寄の営業所宛に「宅配ボックスの利用」をご連絡ください。
*伝票に指示がない場合、宅配ボックスを利用せず荷物を持ち帰る可能性がございます。

ゆうパック

日本郵便 Web サイトから「指定場所配達に関する依頼書」をプリントする。

▼
必要事項を記入の上、管轄の配達局へ書類を提出する。

▼
宅配ボックスへお届けとなります。

※詳細は日本郵便 web サイトをご参照ください。

ヤマト運輸

佐川急便

配達伝票に「不在時は宅配ボックスを利用する」指示をしてください。

▼
【不在伝票が入った場合】

配達ドライバー、または営業所宛に宅配ボックスの利用をご連絡ください。

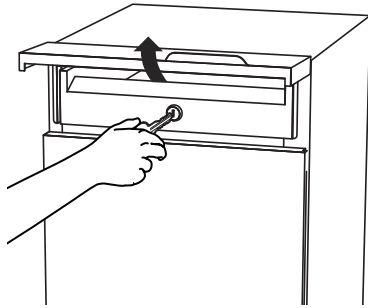
*その他業者様については、各業者様へお問い合わせください。

ポストの使用法

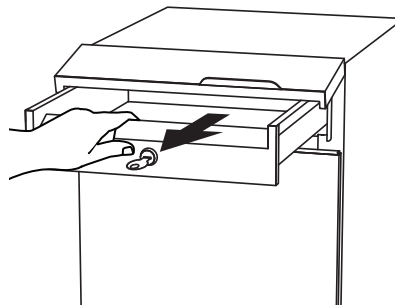
●郵便物の取出し方

前出しタイプ

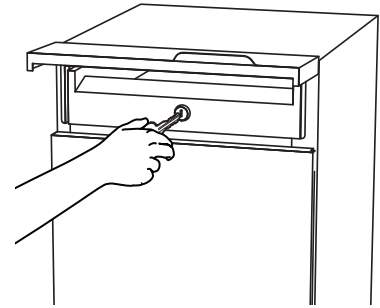
① 郵便投函口蓋を上げてカギを回して解錠します。



② スライドトレイを手前に引出し郵便物を取り出します。

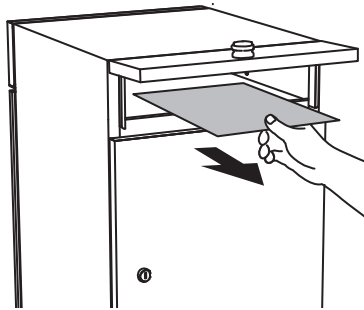


③ スライドトレイを閉めてカギを回して施錠してください。

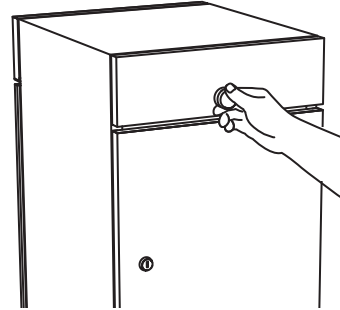


後出しタイプ

① ダイヤル錠を解錠し郵便取出口蓋を開き、郵便物を取り出します。



② ダイヤル錠が「解錠」の状態ですべての郵便取出口蓋を閉じて施錠してください。



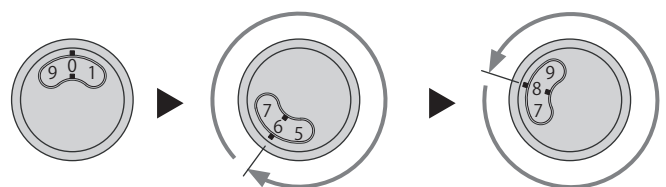
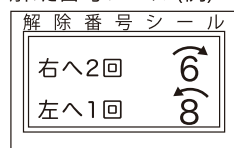
※ダイヤル錠を左に一回転以上回して必ず施錠してください。

●ダイヤル錠の使い方 (後出しタイプのみ)

解錠方法 (例)

- ① 右へ2回転以上回してから6で止め、
- ② 左へ回し8で止める。

解除番号シール(例)



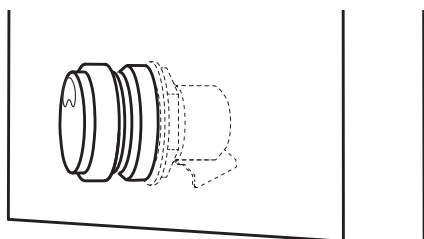
右へ2回転以上回してから 6で止め、 左へ回して 8で止める

施錠方法

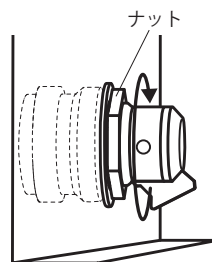
- ① 左に1回転以上回します。

交換方法

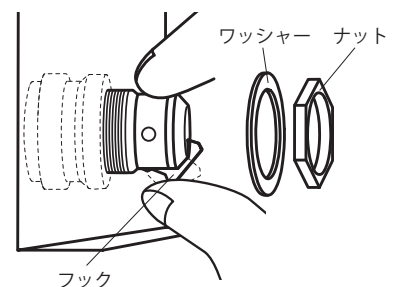
〈はずし方〉



① ナットを左に回します。



② フックを傾けながらナットとワッシャーを外します。



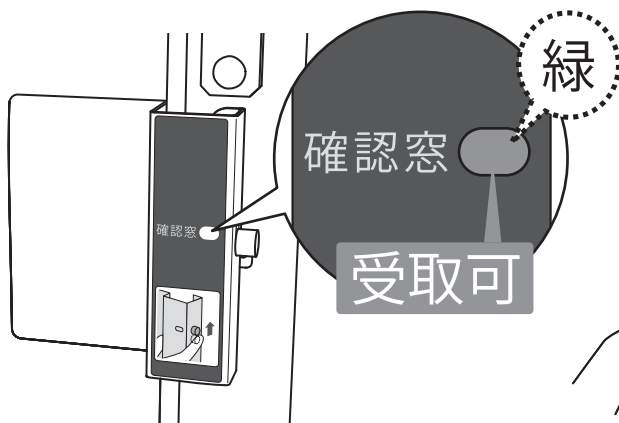
〈付け方〉

上記②→①の手順で付けてください。

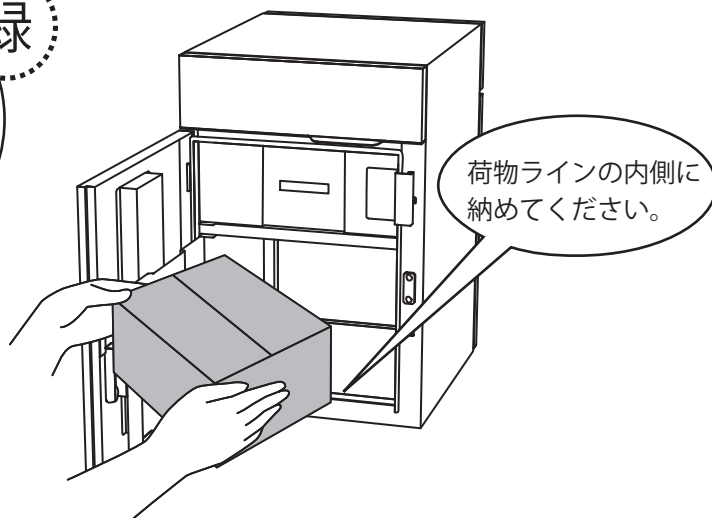
宅配ボックスの使用方法

● 宅配物の荷受け (宅配業者様への説明をお願い致します)

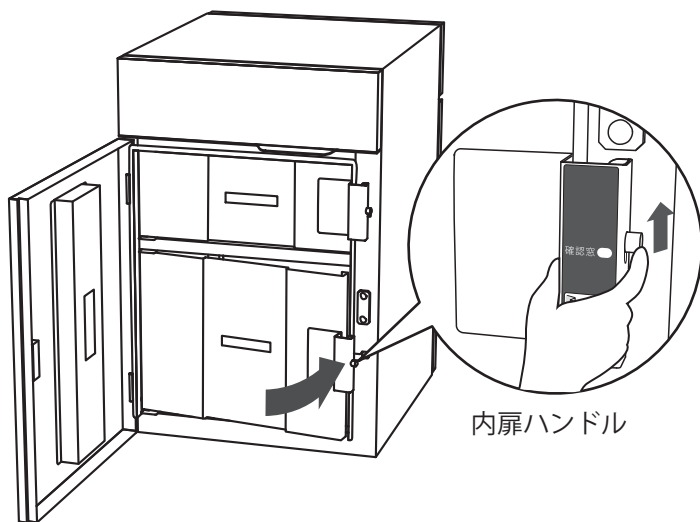
- ① 確認窓が「緑色(受取可)」になっていることを確認し内扉を開けます。「赤色(使用中)」は受け取りできません。



- ② 宅配ボックスの中に荷物を入れます。荷物の大きさによっては扉が閉まらないことがありますので、無理やり入れないでください。

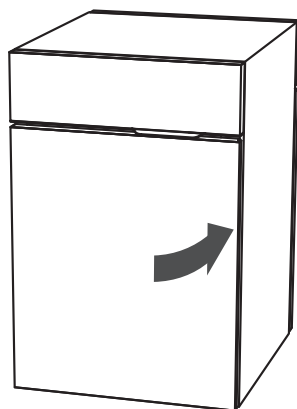
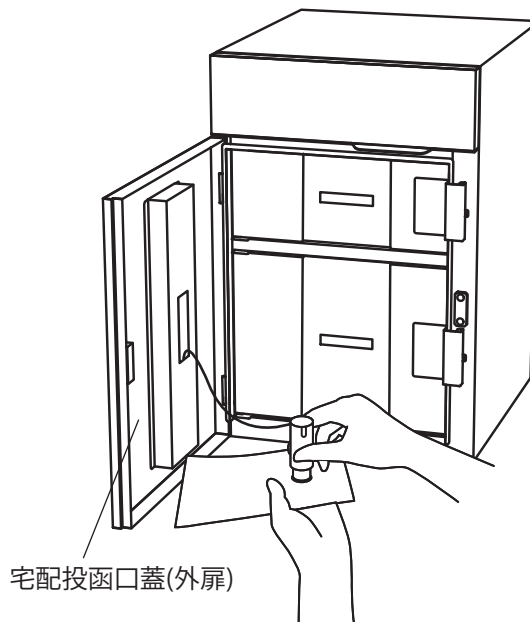


- ③ 内扉ハンドルの横にあるレバーを指で上げながら扉をしっかり閉めてください。確認窓が「赤色(使用中)」なら施錠状態です。



- ⑤ 宅配投函口蓋(外扉)を閉めてください。

- ④ 宅配投函口蓋(外扉)の裏側にある受領印を捺印します。(受領印はシリアルナンバーになっています)

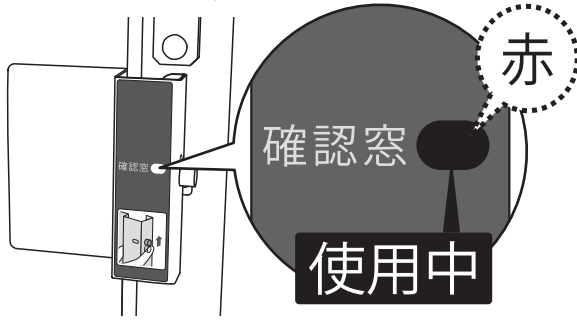


⚠ 宅配ボックスのシリンダー錠は必ず施錠してください。

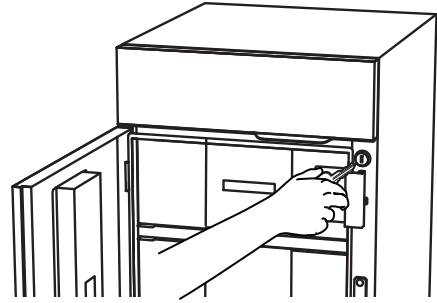
●宅配物の取出し

前出しタイプ

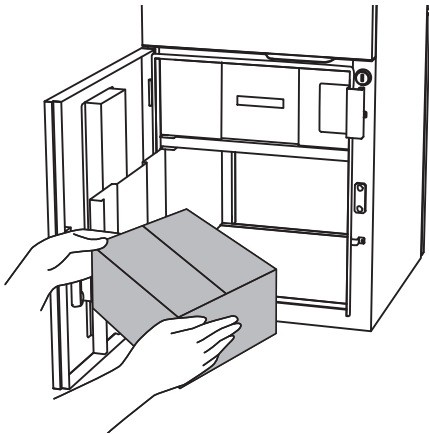
- 1 宅配投函口蓋(外扉)を開き、確認窓が「赤色(使用可)」になっていることを確認します。



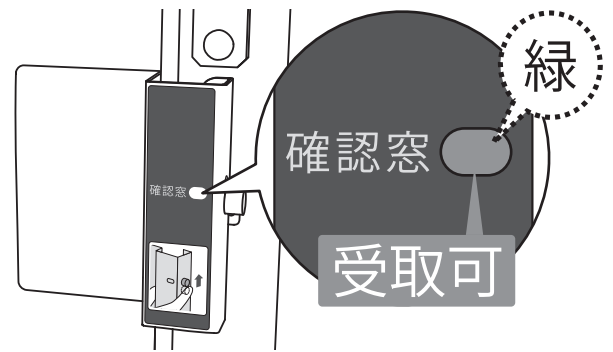
- 2 シリンダー錠で解錠します。
※60+80タイプは同時に扉が開きます。



- 3 宅配物を取ります。

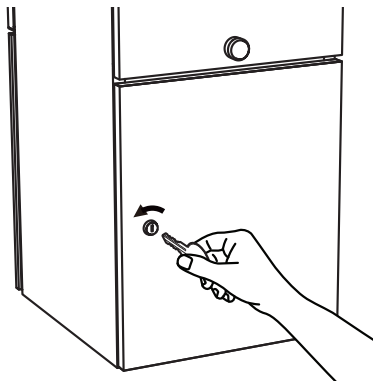


- 4 内扉にある確認窓が「緑色(受取可)」になっていることを確認し、宅配投函口蓋(外扉)を閉めます。

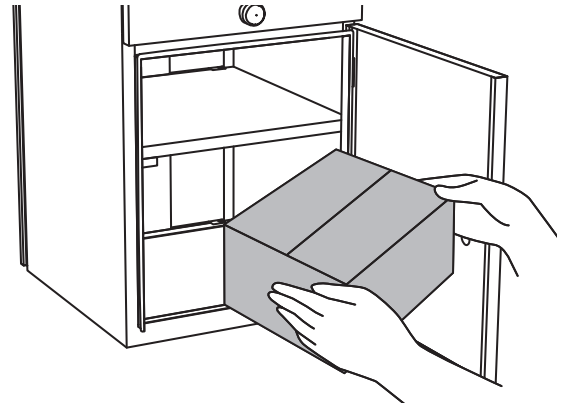


後出しタイプ

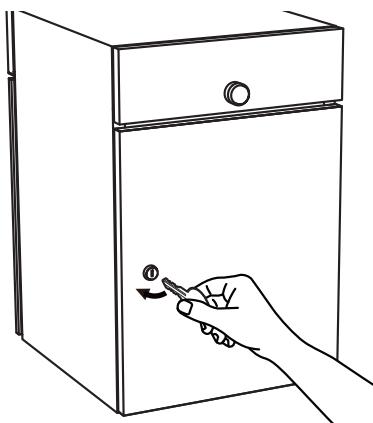
- 1 背面の宅配取出口蓋をシリンダー錠で解錠します。



- 2 宅配物を取ります。



- 3 宅配取出口蓋を閉めて、シリンダー錠で施錠します。



⚠ 簡易設置の場合、転倒には十分にご注意ください。



扉が開いた状態で扉の上に乗ったり
手をかけないでください。



本体にもたれたり強く当たったり
しないでください。

故障かな？と思ったら

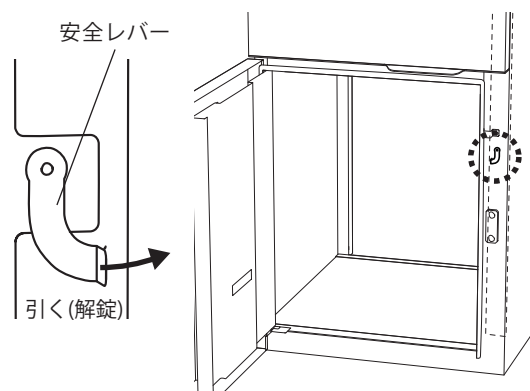
症状	点検項目	対応方法
なつ印ができない	印鑑のインクが切れていませんか？	印鑑のインクを補充してください。
宅配ボックスが 解錠できない	サイズオーバーの荷物が 入っていませんか？	扉を押ししたり、本体をゆすったりした後、解錠操作をしてください。

メンテナンス

- ・雨により本体上面に水がたまります。
ご使用の際は濡れないよう、ご注意ください。
雨水をそのままにして乾燥すると、水染みの原因となりますので、乾いた布等で拭いてください。
- ・軽度の汚れなどは、水で軽く洗い流してください。
- ・油汚れなどは、水で薄めた中性洗剤を布に染み込ませて軽く拭き取り、洗剤や水分を十分に取り除いてください。

非常時の扉解錠について

宅配100, 120サイズのボックス内部には非常時の安全レバーが付いています。



⚠ ご注意

- 本商品は高耐食溶融めっき鋼板に塗装を施していますが、キズ等により塗装はがれるとサビの原因になりますので、取扱いには十分ご注意ください。
- 研磨剤入りのクレンザー等は本体表面を傷つける恐れがありますのでご使用しないでください。
- 本体を塩酸等の酸類で洗わないでください。サビの原因となります。
- シンナーや塩酸系の溶剤は、ポスト本体の塗装をはがす恐れがあるためご使用しないでください。
- 使用状況や経年によって、サビが発生する可能性があります。定期的なメンテナンスをお願いします。
- ブロック等に埋め込む場合は、白華(はっか)による汚れが発生する場合があります。

⚠ 廃棄について

ご不要になった商品は、地域の条例に従って正しく廃棄してください。

●販売元

株式会社 **ユニソン**

〒473-0925 愛知県豊田市駒場町藤池17番1
HPアドレス <http://www.unison-net.com>

<日本製>

0108236

VICO ヴィコDB (全タイプ共通)

施工説明書

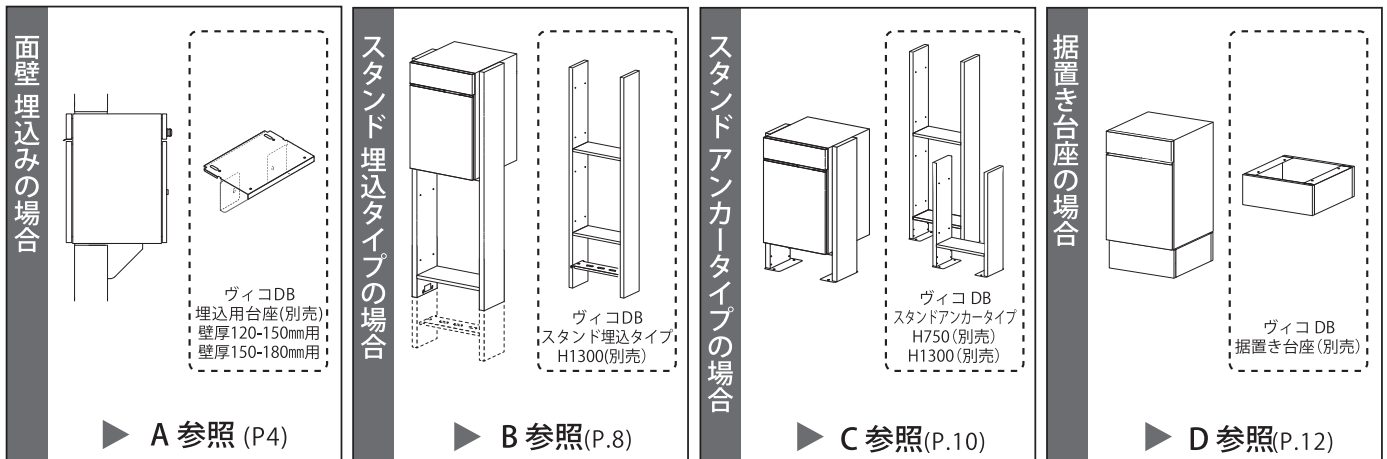
このたびは、「ヴィコDB」をお買い上げいただき、ありがとうございます。

この「施工説明書」をよくお読みいただき、正しい施工とご使用をお願いいたします。

施工業者様へ 工事が終了しましたら、取扱説明書、施工説明書は必ずお客様へお渡しください。

取付け方に合わせて、必ず **オプション部品** (別売)をお求めください。

門扉などの壁面に埋め込む場合は必ず **あらかじめ開口部を設け、壁と本体との隙間にバックアップ材を詰め、目地をコーキング**で仕上げてください。



施工上のご注意



設置場所

- 施主（オーナー）様と打ち合わせの上、宅配業者の方が目につきやすい場所に設置してください。
- 通行の妨げとなる場所、危険な高さ、不安定な場所には設置しないでください。
- 扉の開閉に必要なスペースを十分に確保してください。
- 家屋への埋込み施工はしないでください。
- 雨により本体上面に水がたまります。ご使用の際は濡れないよう、ご注意ください。



施工について

- 取付作業は、施工業者等のプロにお任せすることをお勧めします。
- 仕様変更、改造は絶対におやめください。
- 門扉などの壁面に埋め込む場合は、あらかじめ型枠などで開口部を設け、専用の埋込用台座(別売)をご使用ください。宅配ボックスとブロックとの同時積みはおやめください。同時積みを行うとブロックの重量負荷により本体が変形し、漏水や鍵の故障等が生じる原因となります。
- 門扉などの壁面に埋め込む場合の仕上げは、壁と本体との隙間にバックアップ材を詰め、コーキングで仕上げてください。モルタル目地で仕上げると、経年でモルタル成分と雨水等が相まって塗膜に作用し、塗装剥がれの原因となります。
- 本体底面の水抜き穴をモルタルなどでふさがないでください。
- 垂直・水平に施工してください。故障や漏水の原因になります。
- 強度確保のため、下記の項目を守ってください。
 1. アンカーボルト用下穴は基準通りに設けてください。
 2. 各部材の組立、取付けは説明書通り確実に行ってください。
 3. ビス止め箇所は、指定のビスで全て確実に締結してください。
- 取付中に宅配ポストの投函口蓋、取出口蓋で手を挟まないようご注意ください。
- 本商品は高耐食溶融めっき鋼板に塗装を施していますが、キズ等により塗装がはがれるとサビの原因になりますので、取扱いには十分ご注意ください。
- 製品の表面保護をする際は、文字シール、塗装面に直接養生テープ等を貼らないでください。直接 養生テープ等を貼ると、文字シール、塗装はがれの原因になります。

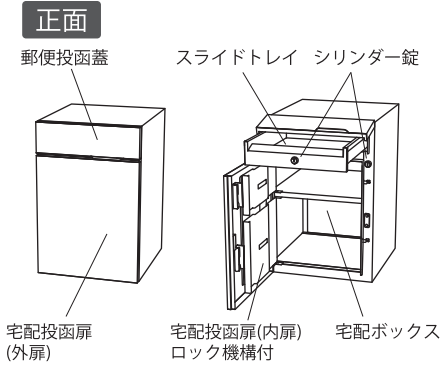


免責事項

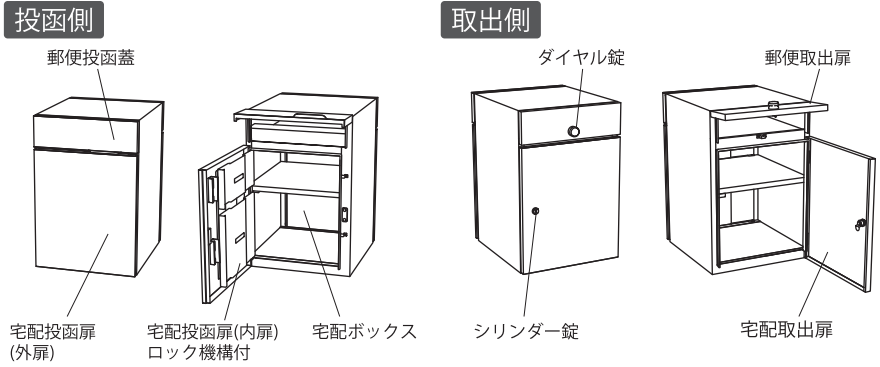
- 施工説明書に記載されていない方法や、指定の部品を使用しない方法で施工されたことにより、事故や損害が生じた場合は、当社では責任を負えません。また、お客様が取付中に破損・故障した場合は商品保証の対象外となります。

各部の名称

前出しタイプ

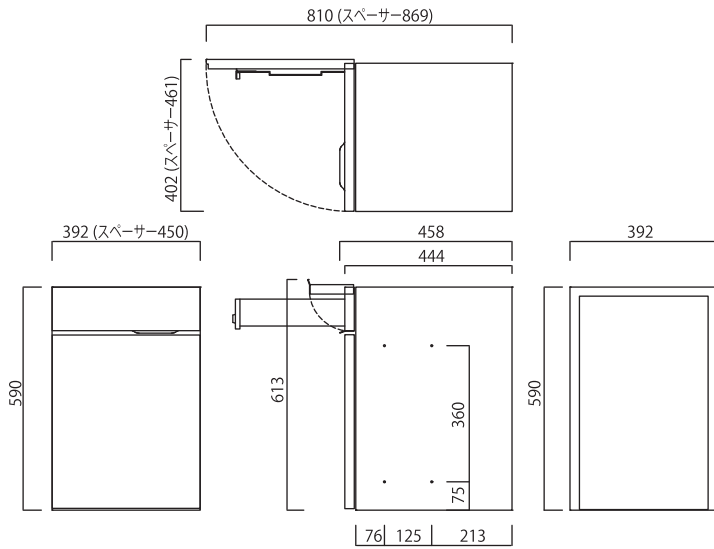


後出しタイプ

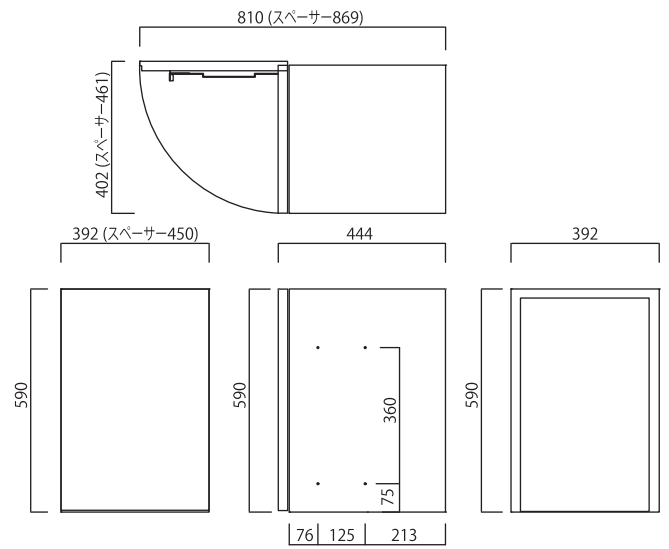


寸法図 (外寸)

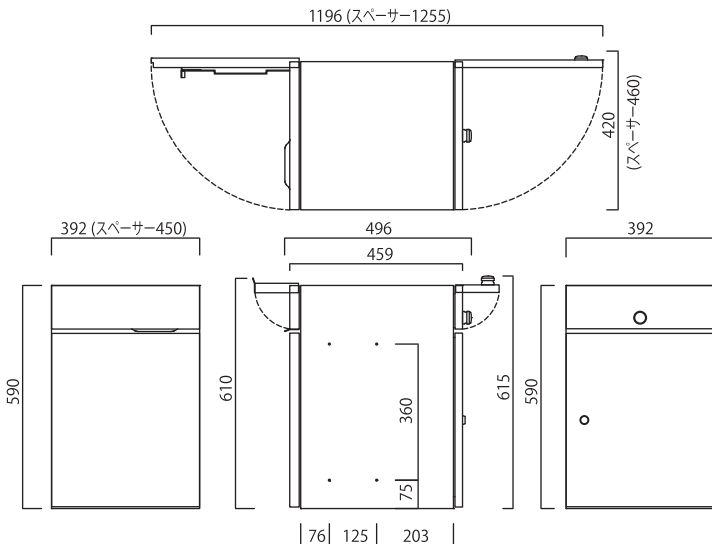
前出しタイプ ポスト有 (60+80 / 100)



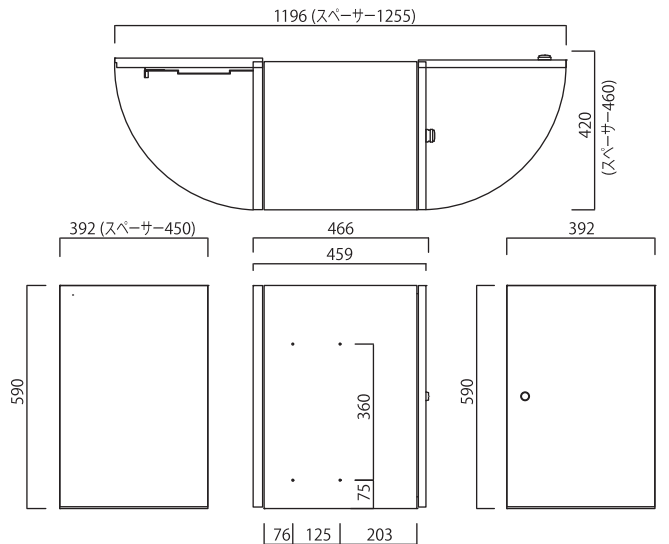
前出しタイプ ポスト無 (120)



後出しタイプ ポスト有 (60+80 / 100)



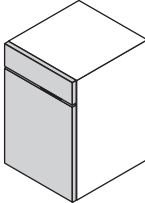



後出しタイプ ポスト無 (120)



同梱内容

作業をする前に、梱包されている内容をお確かめください。

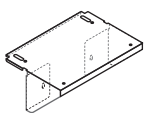

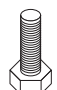

■ ヴィコDB 本体

本体	付属品			
				
1	1	2	1	各1

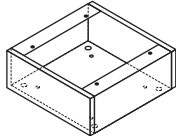


別売オプション

■ ヴィコDB埋込用台座

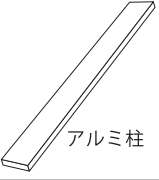
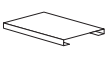
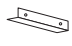





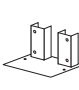
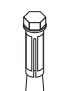

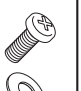
壁厚120-150mm用／壁厚150-180mm用 ※壁厚によって台座は2種類あります。

ヴィコDB埋込用台座	付属品			
				
1	4	2	4	2
備考	天面前方×2 側面×2	天面後方×2	オールプラグ用	六角ボルト用

■ ヴィコDB据置き台座

ヴィコDB据置き台座	付属品		
			
1	4	4	4
備考	台座底面	本体底面	本体底面

■ ヴィコDBスタンド

	付属品												
													
H1300埋込タイプ	L1600	2	2	4	2	1	各16	4	12				
H1300アンカータイプ	L1300	2	2	4	2		各16	4	8	2	4	4	各8
H750アンカータイプ	L750	2	1	2	2		各8	4	4	2	4	4	各8
備考							本体	柱キャップ	棚受け金具 固定板		ブラケット 底面	ブラケット 底面	ブラケット 側面

※ H750に埋込タイプはございません

A 壁面埋込み 施工手順

2名以上で施工することをお勧め致します。(参考施工図：下記QR参照)

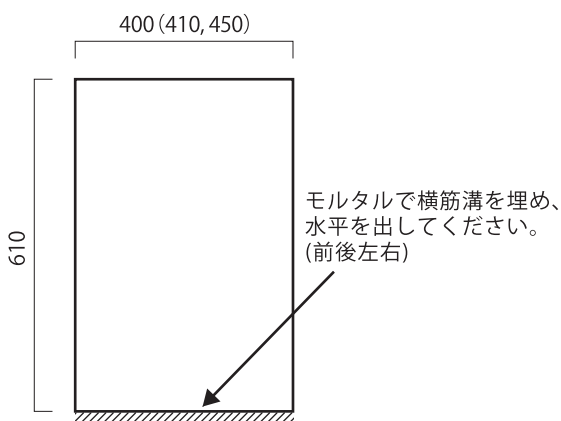
- ⚠ あらかじめ型枠などで開口部を設け、専用の埋込用台座(別売)をご使用ください。宅配ボックスとブロックとの同時積みはおやめください。同時積みを行うとブロックの重量負荷により本体が変形し、漏水や鍵の故障等が生じる原因となります。
- ⚠ 壁と本体との隙間にバックアップ材を詰め、コーキングで仕上げてください。モルタル目地で仕上げると、経年でモルタル成分と雨水等が相まって塗膜に作用し、塗装剥がれの原因となります。
- ⚠ 養生に関するご注意：製品の表面保護をする際は、文字シール、塗装面に直接養生テープ等を貼らないでください。直接養生テープを貼ると、文字シールや塗装はがれの原因になります。

●壁面を施工する際にあらかじめ開口部を設ける

- ・型枠などで、あらかじめ開口部を設けて施工してください。
- ・壁厚は120~180mmの範囲で施工してください。※壁厚に応じて埋込用台座120~150mm用、150~180mm用をお選びください。
- ・ブロックの場合、一部のブロックについて現場での切断加工が必要です。

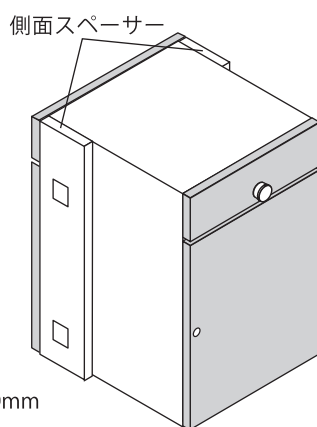


壁面埋込み 参考施工図
QRを読み込んでください。

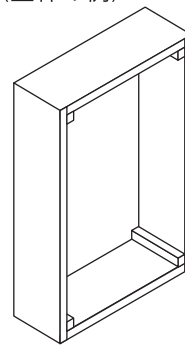


※開口幅について
化粧ブロック：幅400mm
型枠ブロック/普通ブロック/コンクリート(RC)：幅410mm
プレミオシリーズ：幅450mm

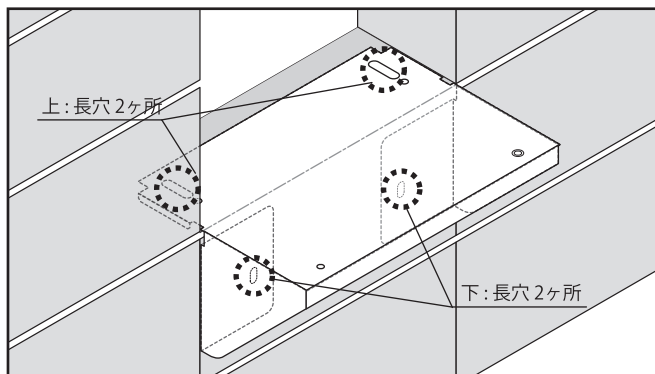
〈スペーサー付の場合〉
側面スペーサーが付いた状態でお届けとなります。



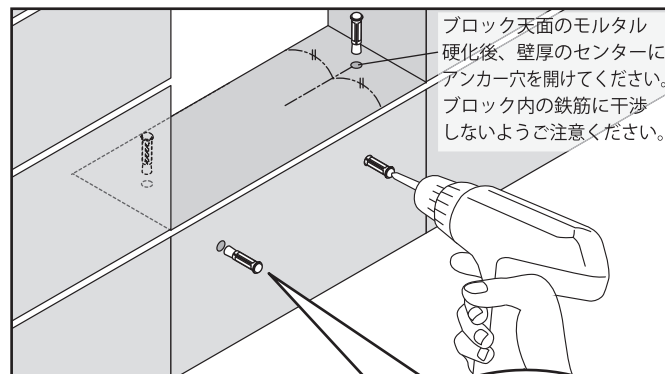
〈型枠の例〉



●ヴィコDB埋込用台座を開口部に固定する

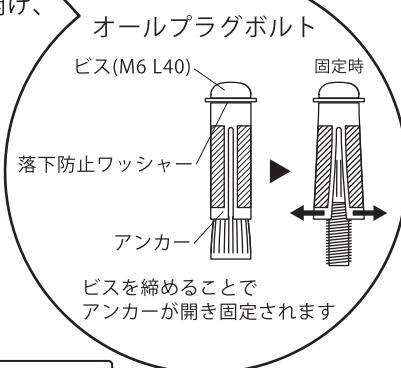


① 台座を仮置きし、穴位置をマーキングします。(4ヶ所)

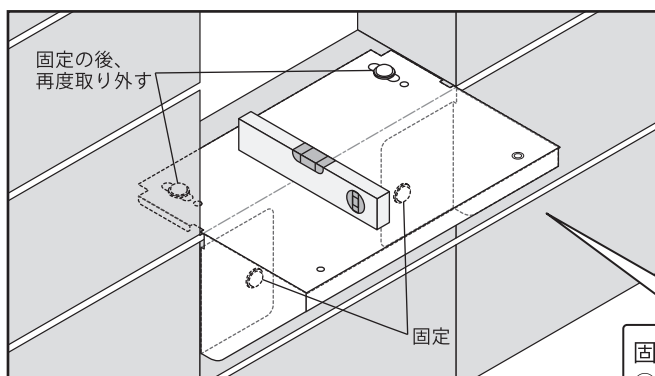


② コンクリートに下穴を開け、オールプラグボルトを取り付けます。(4ヶ所)
下穴：φ11mm
深さ40mm

〈ご注意〉
オールプラグボルトは叩き込まないでください



ビスを締めることでアンカーが開き固定されます



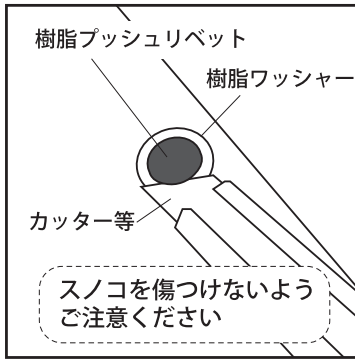
③ 水準器で確認しながら固定します。(ビスは本体取付後に増し締めします。)
水平が出ていない場合は下地を調整してください。

固定の順番

- ③-1 天面2ヶ所を固定
- ③-2 側面2ヶ所仮固定
- ③-3 1の天面2ヶ所のビスを再度取り外す

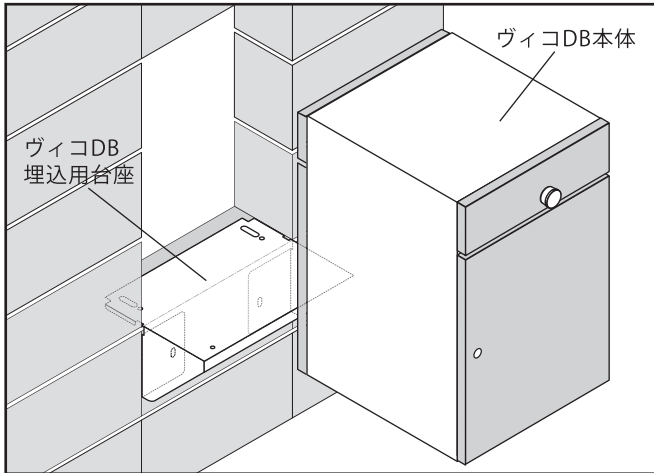
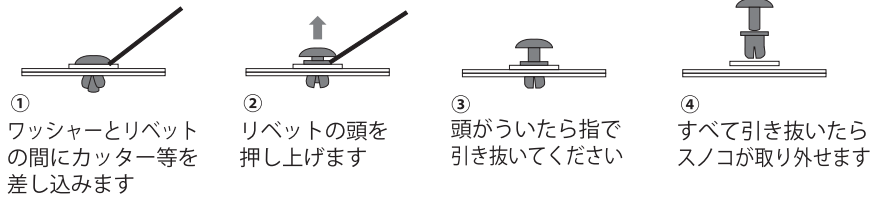
● ヴィコDB本体を取り付ける

スノコの取り外し方

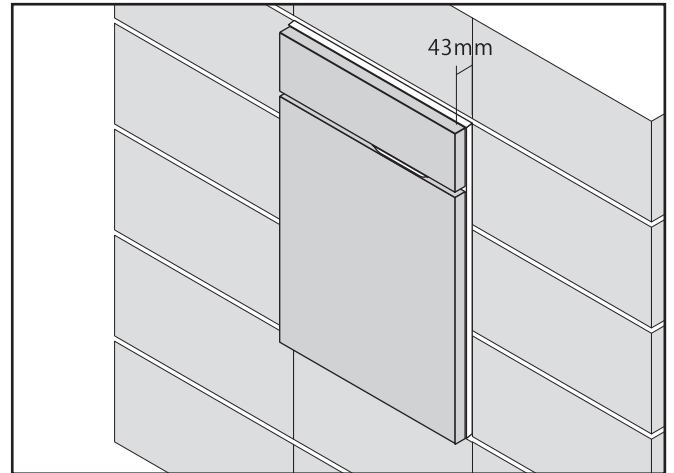


スノコは樹脂プッシュリベットで仮固定してあります。(両端2か所) 埋込施工の場合は、カッター等でリベットを外して施工してください。

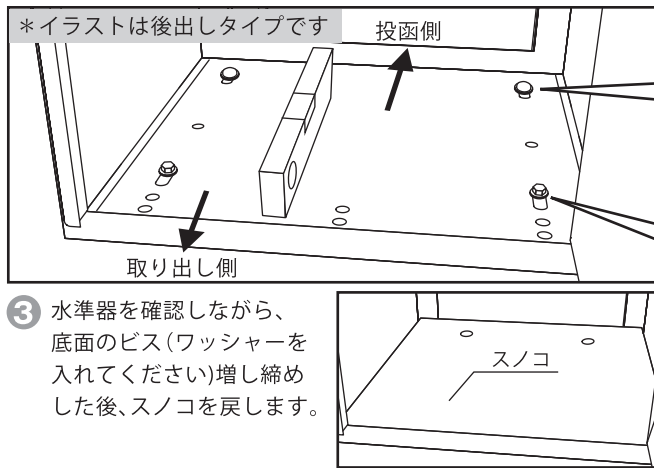
このリベットは配送時のスノコ脱落による庫内傷防止の目的です。ご使用の際はリベット、ワッシャーは無くても大丈夫です。



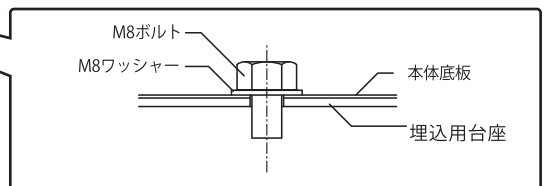
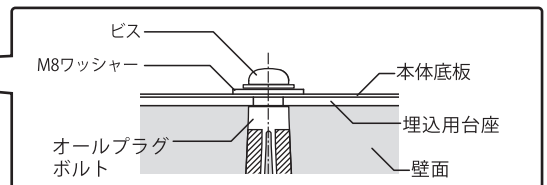
① ポスト本体内部のスノコを取り外し、開口部へ差し込みます。



② 扉開閉のかぶりを確保するため、壁の化粧面から43mm前へ出してください。

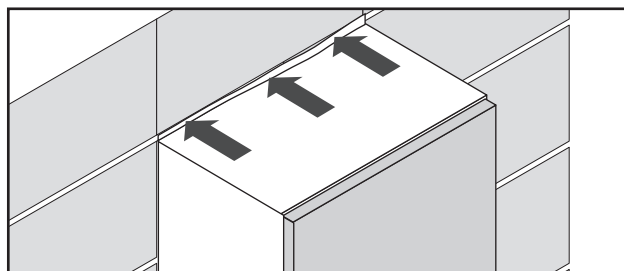


③ 水準器を確認しながら、底面のビス(ワッシャーを入れてください)増し締めした後、スノコを戻します。



④ 底面ビス(4ヶ所)を増し締めしてください。

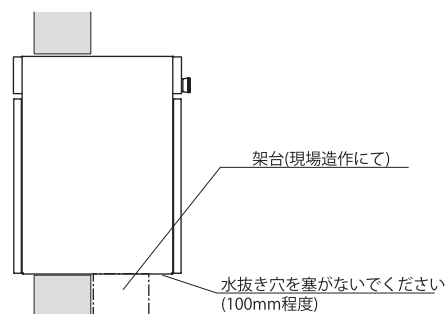
● 仕上げ



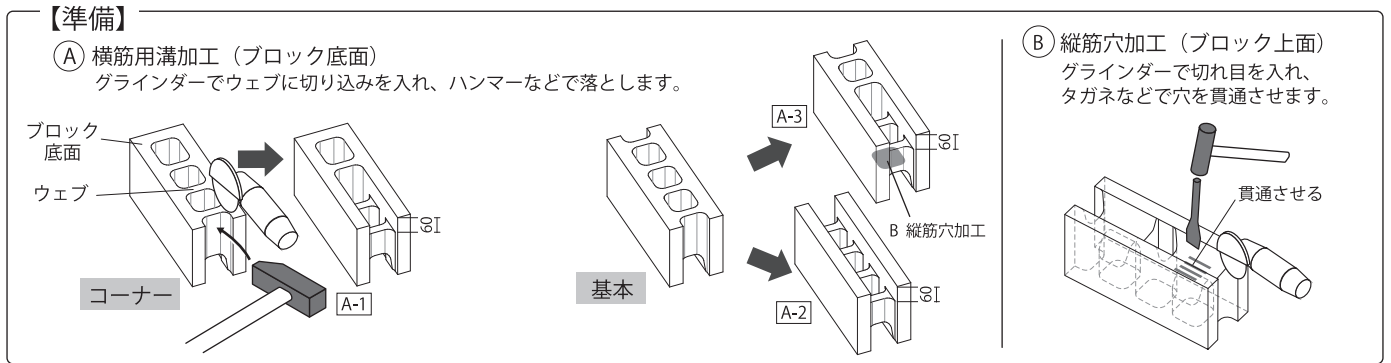
① 本体との隙間にバックアップ材を詰め、コーキングで仕上げます。

● その他

ヴィコDB埋込用台座を使用しない場合は現場造作にて架台を必ず設けてください。
※P6、P7の参考施工図をご確認ください。

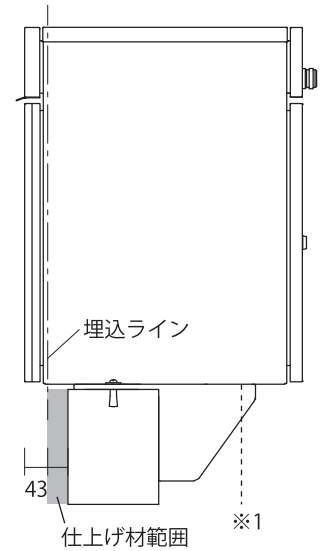


A 壁面埋込み 参考施工図① <化粧ブロック (L 400×H 190mm) の場合>



⚠️ ご注意

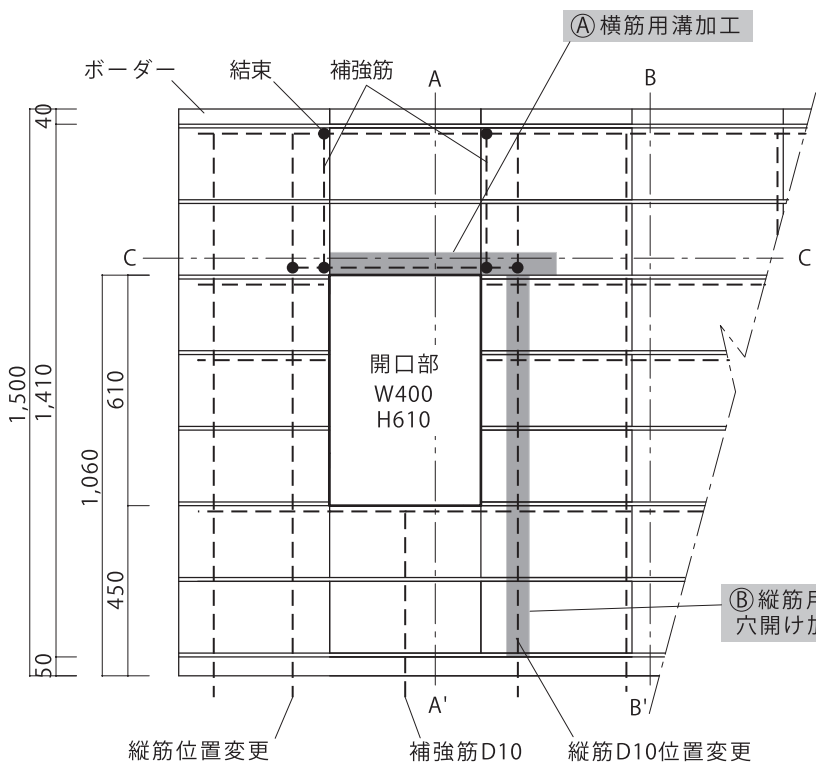
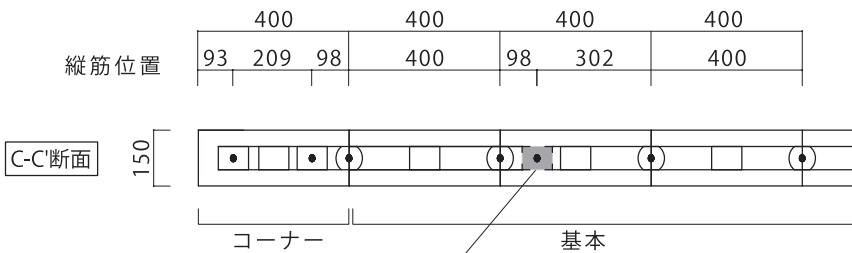
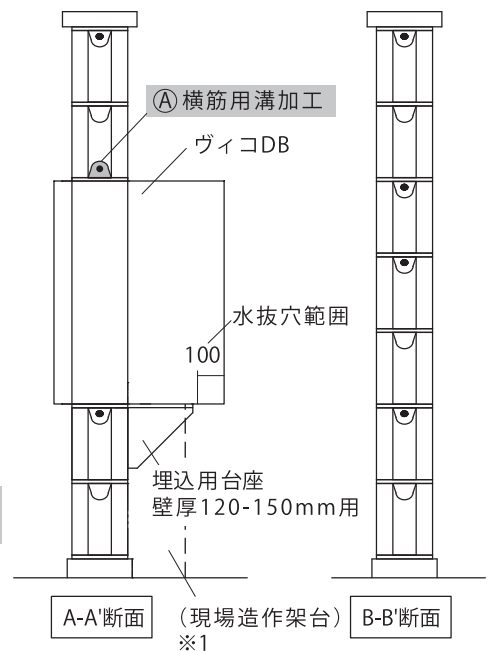
- ・縦筋の間隔にご注意ください。
- ・鉄筋はD10以上を使用ください。
- ・必ずヴィコDB埋込用台座を使用頂くか、架台を現場で造作してください。
- ・取出し側から100mm程度はポストの底面を塞がないでください。(水抜き穴があります)



固定台座	ブロック	仕上げ材範囲
120-150mm用	120厚	約32mm以内
150-180mm用	150厚	約34mm以内

※1

【壁厚180mm以上で固定台座が使えない場合】
 埋込ラインから約275mmの奥行まで底面を支えてください。
 現場造作やアングル等で補強してください。



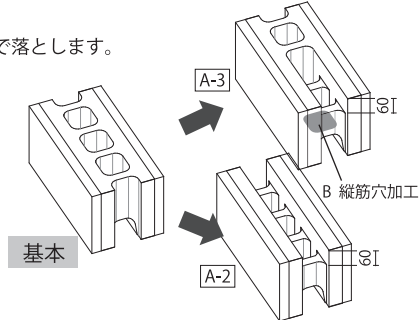
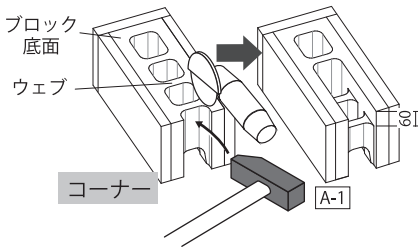
A 壁面埋込み 参考施工図②

〈化粧ブロック (L450×H150mm) の場合〉

【準備】

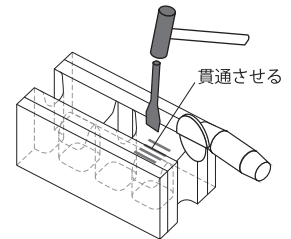
① 横筋用溝加工 (ブロック底面)

グラインダーでウェブに切り込みを入れ、ハンマーなどで落とします。



② 縦筋穴加工 (ブロック上面)

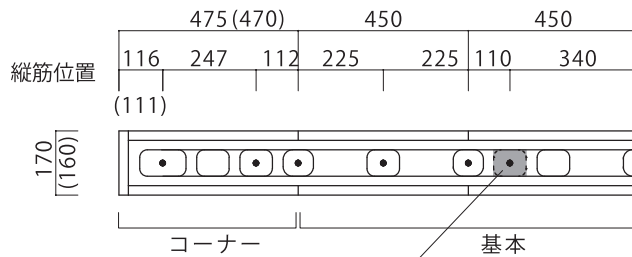
グラインダーで切れ目を入れ、タガネなどで穴を貫通させます。



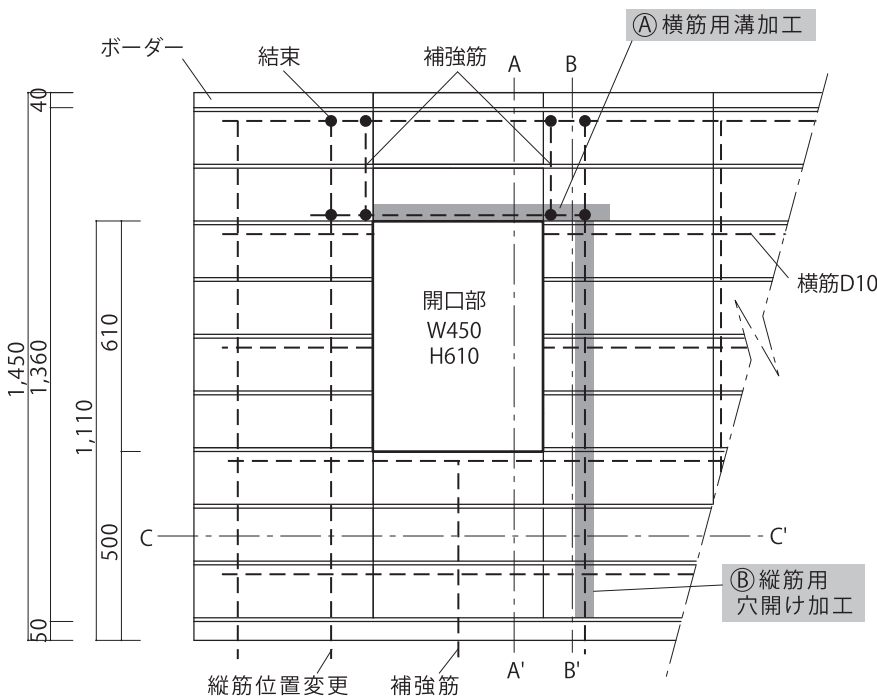
⚠ ご注意

- ・縦筋の間隔にご注意ください。
- ・鉄筋はD10以上を使用ください。
- ・必ずヴィコDB埋込用台座を使用頂くか、架台を現場で造作してください。
- ・取出し側から100mm程度はポストの底面を塞がないでください。(水抜き穴があります)

()数字はウェルズウォール50の場合

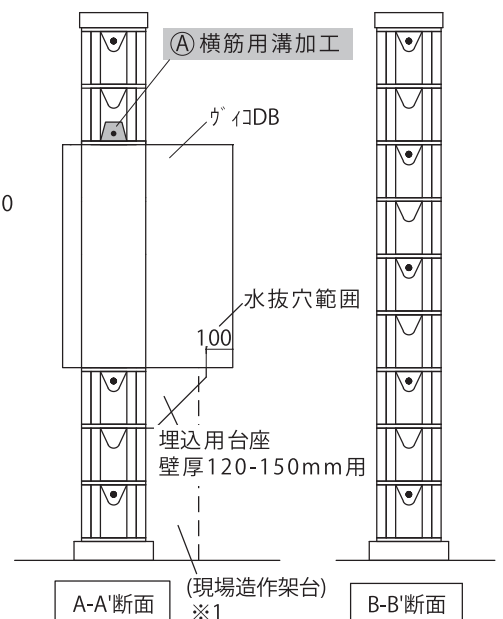


③ 縦筋用穴開け加工



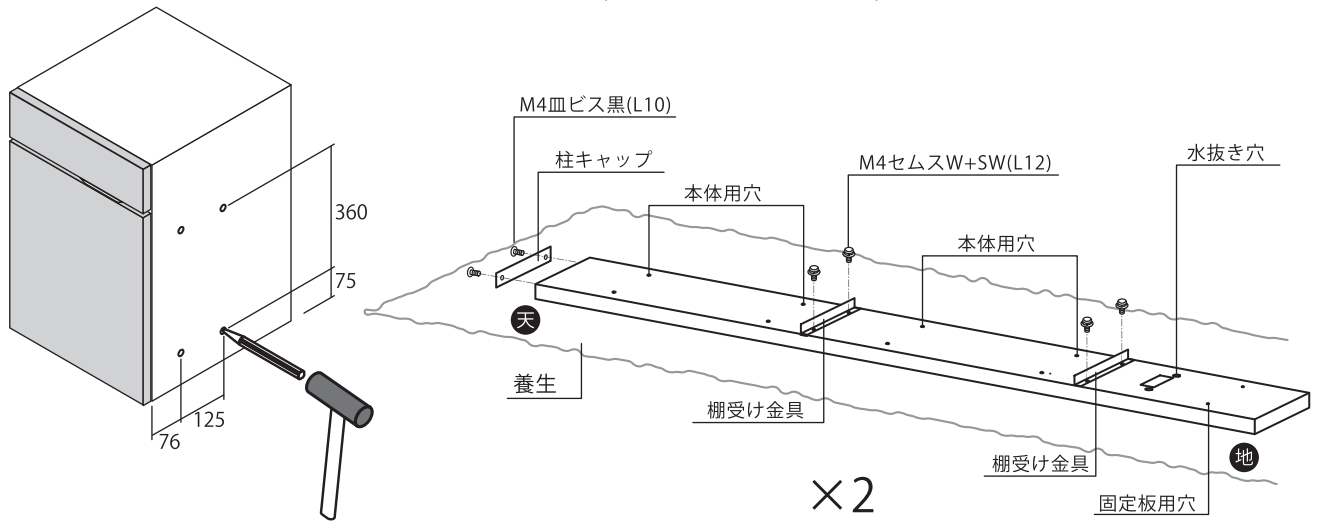
※1

【壁厚180mm以上で固定台座が使えない場合】
埋込ラインから約275mmの奥行きまで底面を支えてください。
現場造作やアングル等で補強してください。



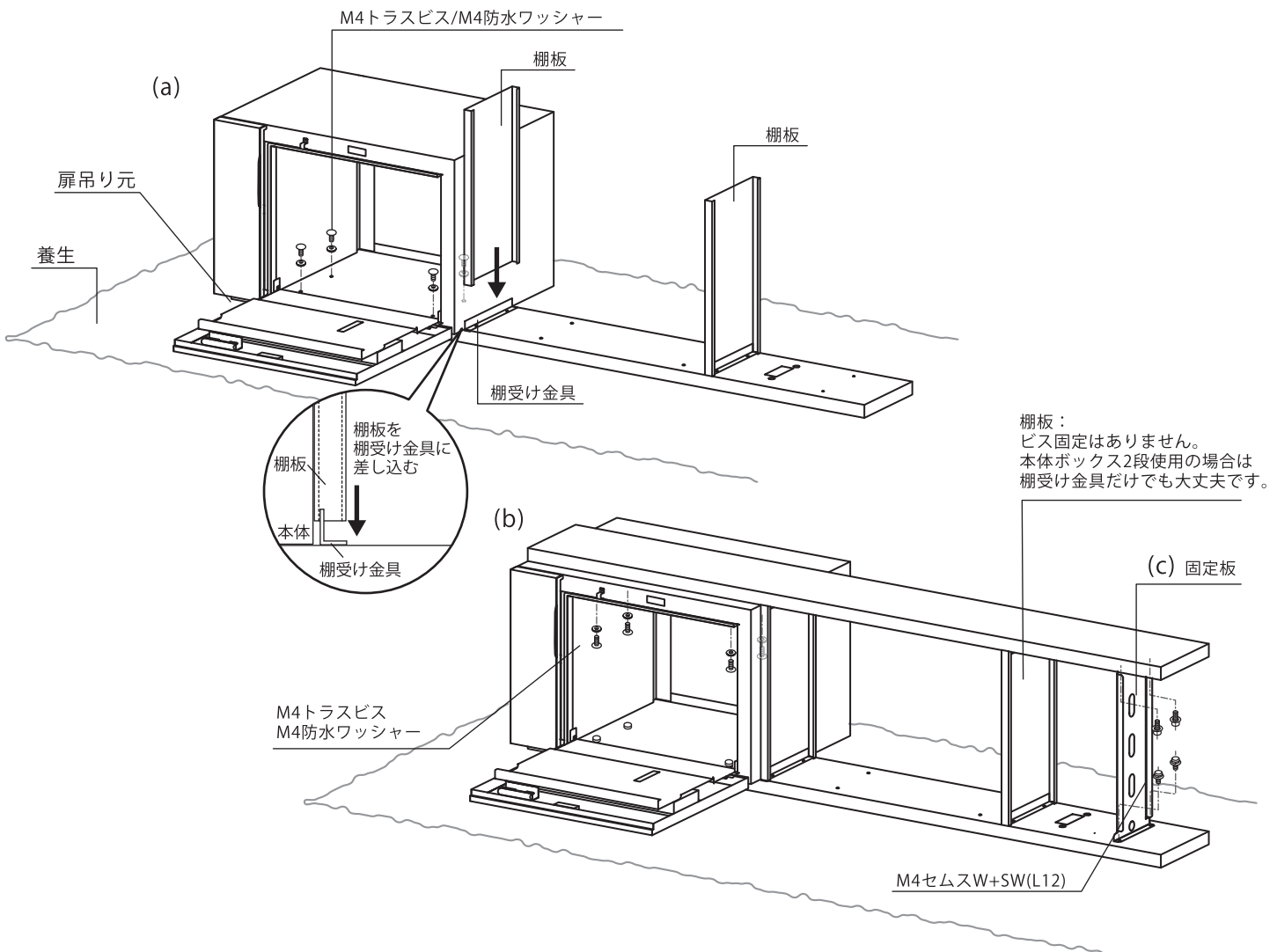
● 組立て前の準備をします

- ① ヴィコDB本体のノックアウト穴を打ち抜きます。
- ② 床面を養生した後アルミ柱に棚受け金具、柱キャップを仮止めします。
(左右2本を製作してください)



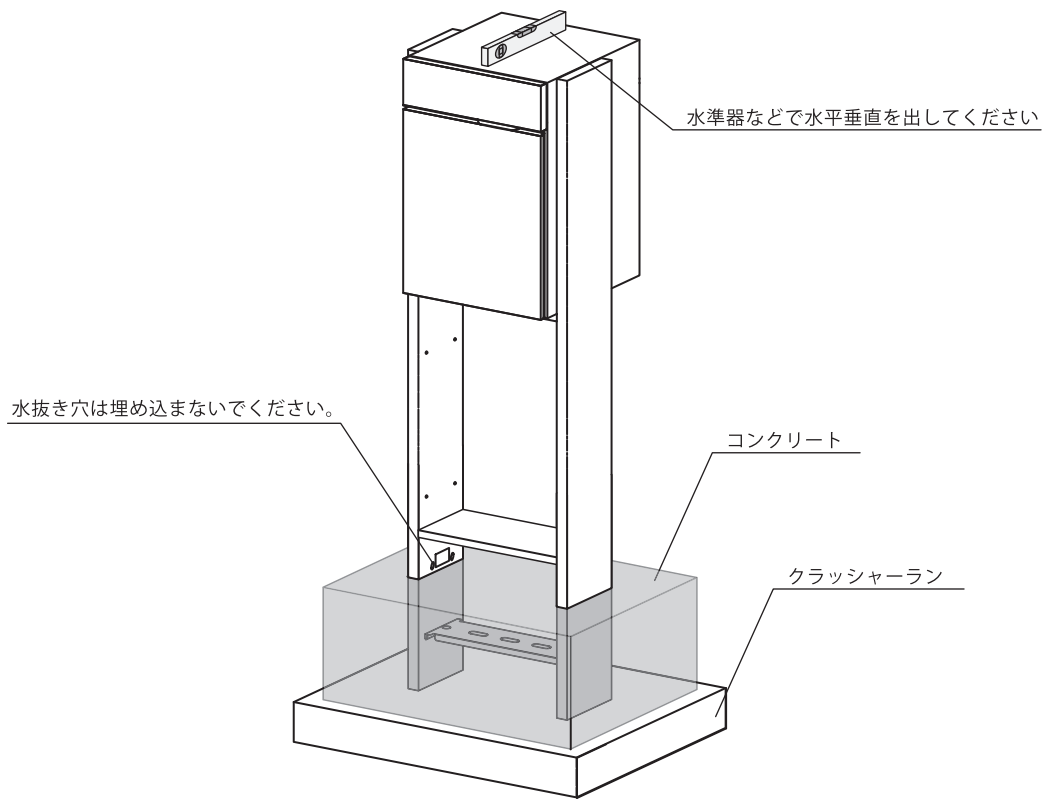
● ポスト本体とスタンドを固定します

- ③ (a)扉の吊り元を下にしてアルミ柱と本体をビス固定し棚板を差し込みます。(b)次に反対側の柱を取り付け、(c)最後に固定板を取り付けます。
 ・ビスの本締めは最後に行ってください。
 ・ドライバーなどでビス穴を位置決めすると作業がスムーズです。



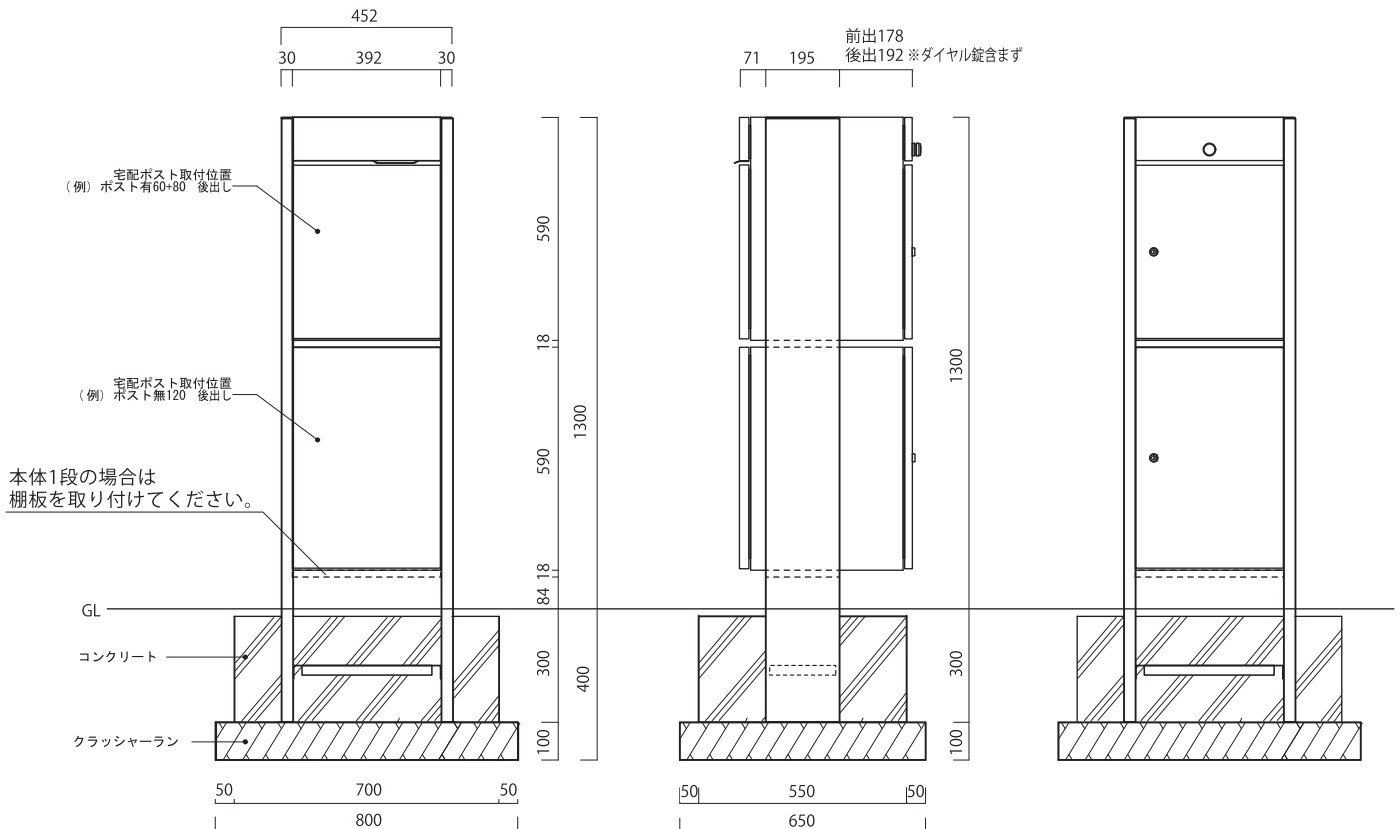
●コンクリートで埋設します

- 4 設置場所を掘削し、クラッシャーランを敷き固めてください。
アルミ柱を水平に設置し、コンクリートで固定してください。



●参考施工図

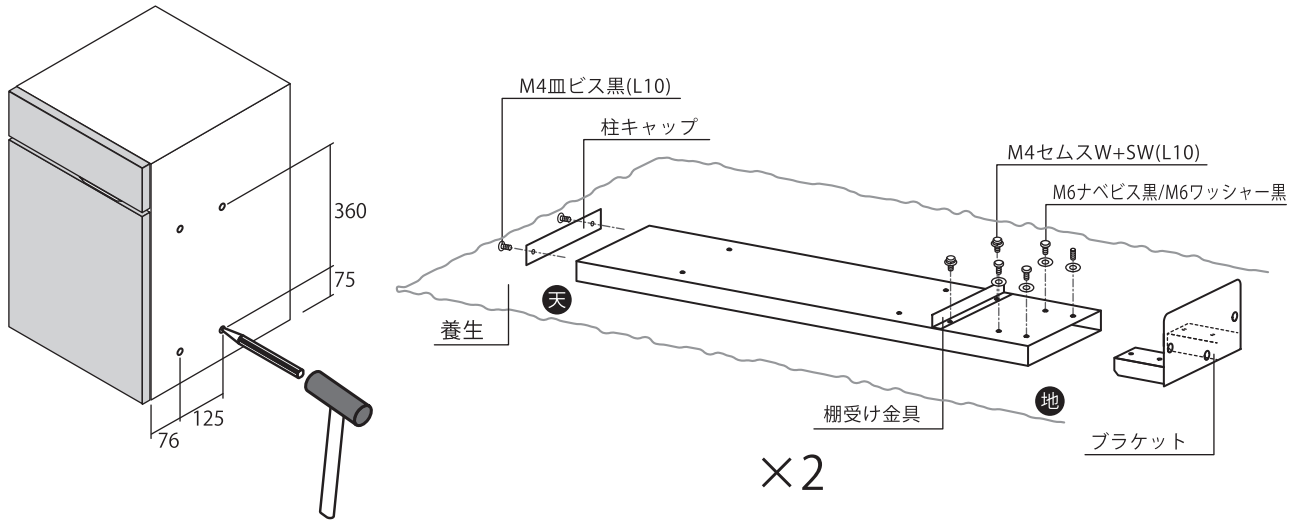
(2段の場合)



(イラストはH750です。H1300の組立てはP8と同様です。)

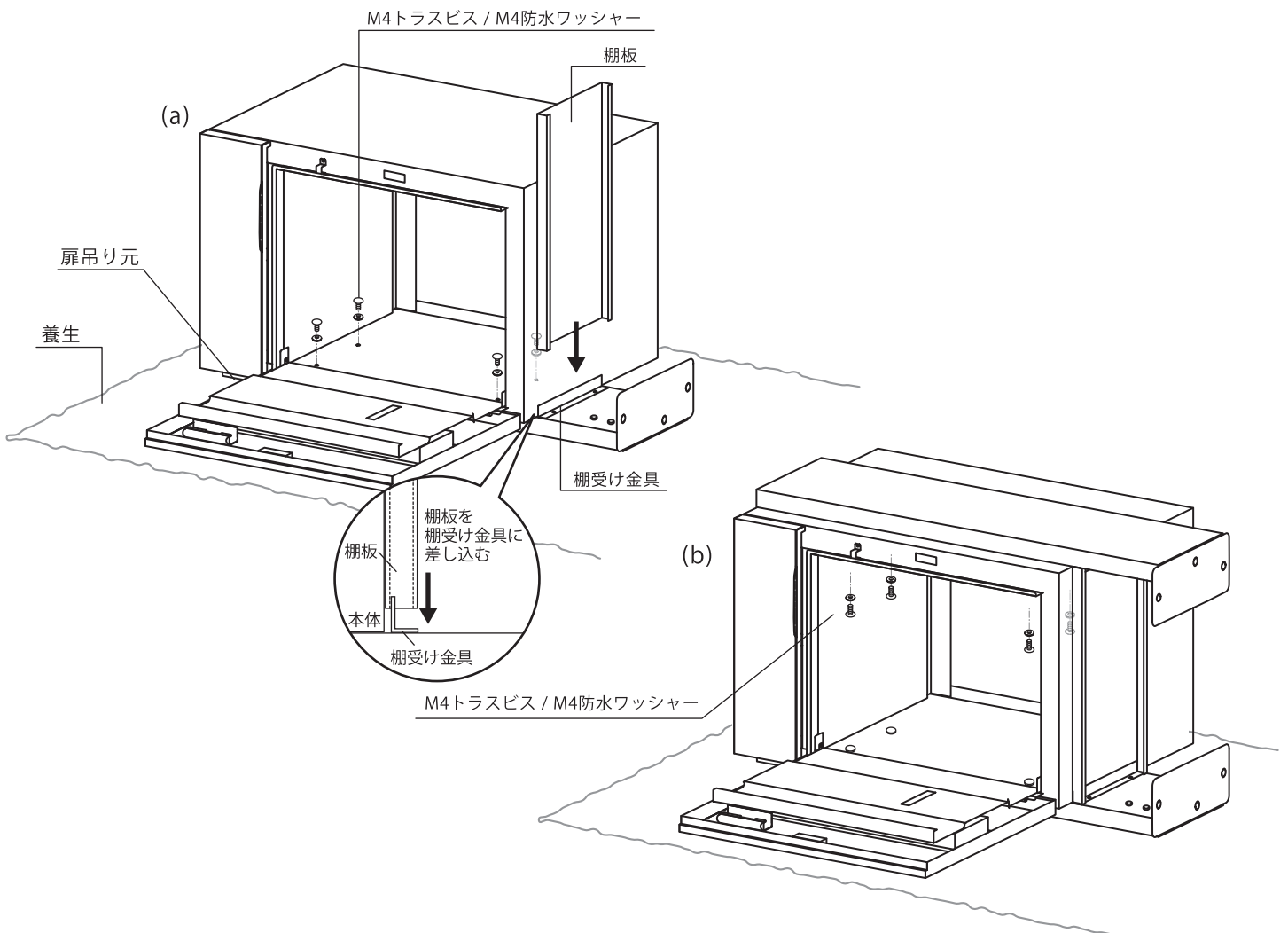
●組立て前の準備をします

- ① ヴィコDB本体のノックアウト穴を打ち抜きます。
- ② 床面を養生した後、アルミ柱に棚受け金具、柱キャップ、ブラケットを仮止めします。(左右2本を製作してください)



●ポスト本体とスタンドアンカータイプを固定します

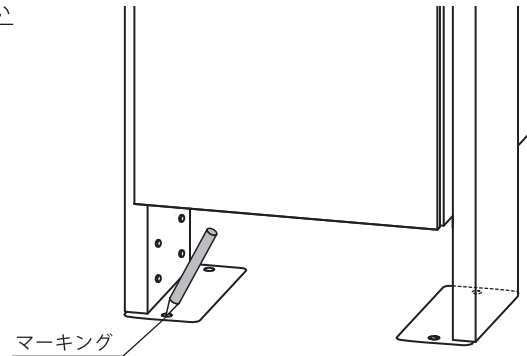
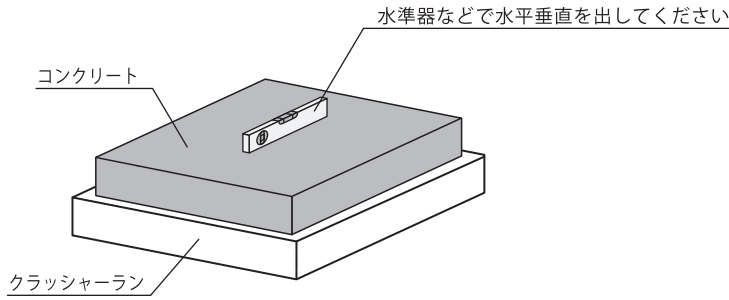
- ③ (a)扉の吊り元を下にしてアルミ柱と本体をビス固定し棚板を差し込みます。(b)次に反対側の柱を取り付けます。
 - ・ビスの本締めは最後に行ってください。
 - ・ドライバーなどでビス穴を位置決めすると作業がスムーズです。



●ポスト本体とヴィコDBスタンドアンカータイプを床面に固定します

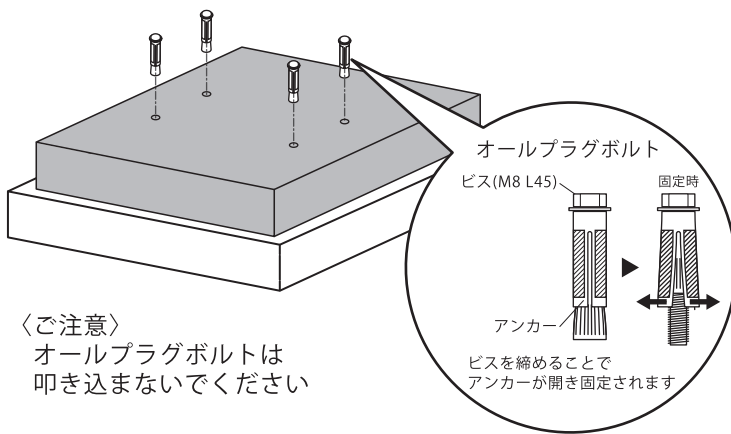
④ 設置場所を掘削し、クラッシャーランを敷き固めて
コンクリートで基礎をつくります。

⑤ 設置場所に組立が完了した据置きスタンドを仮置きし、
アンカー用穴位置をマーキングしてください。



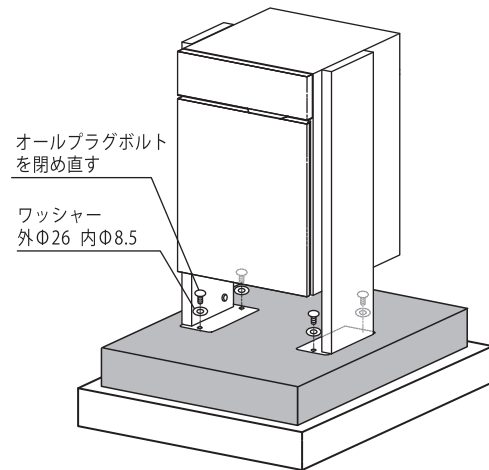
⑥ コンクリートにアンカー用の下穴(φ14mm深さ45mm)を開け、
オールプラグボルトを取り付け、ビスを外してください。

⑦ ブラケットと床面を固定してください。



〈ご注意〉
オールプラグボルトは
叩き込まないでください

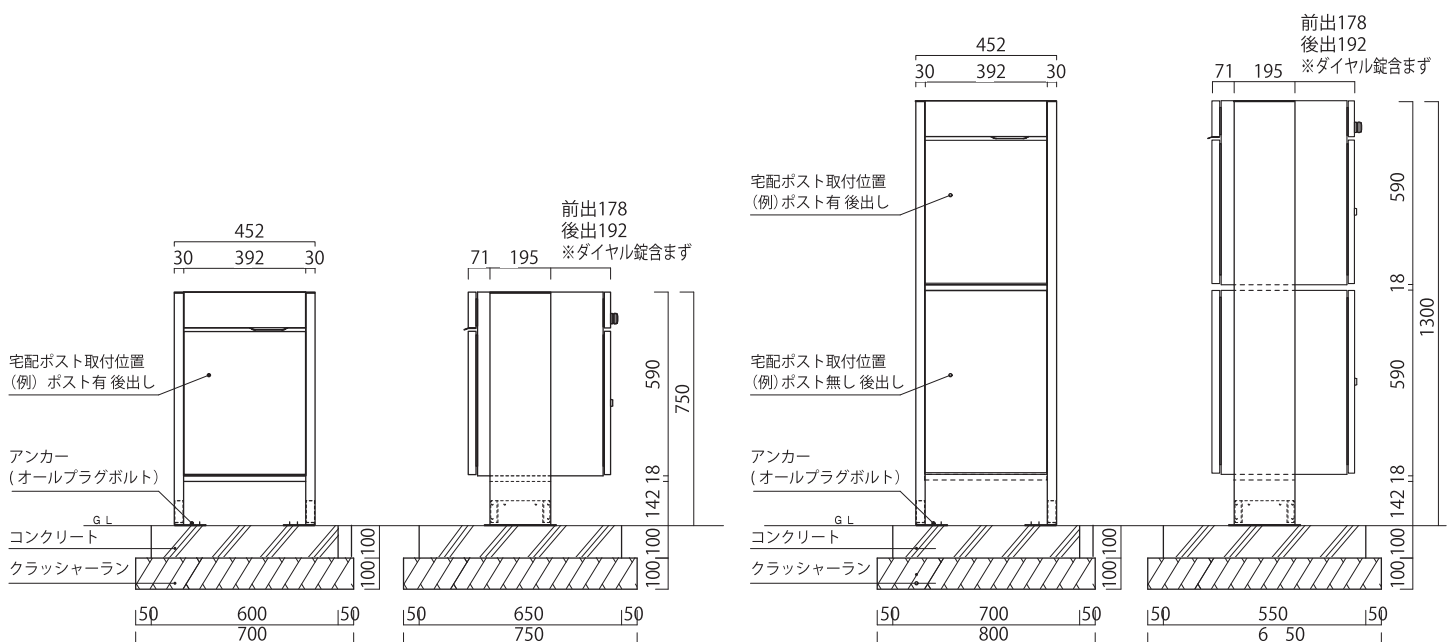
ビスを締めることで
アンカーが開き固定されます



●参考施工図

H750

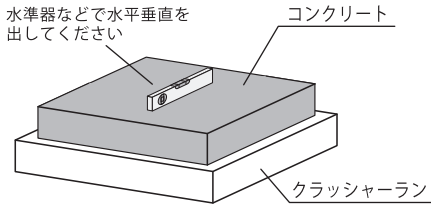
H1300



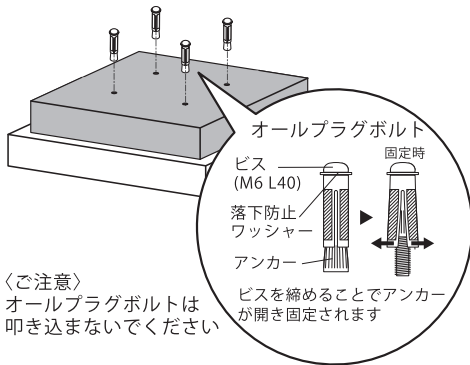
D 据置き台座 施工手順

■アンカー固定の場合

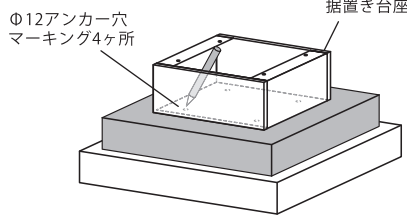
- ① 設置場所を掘削し、クラッシャーランを敷き固めてコンクリートで基礎を作ります。



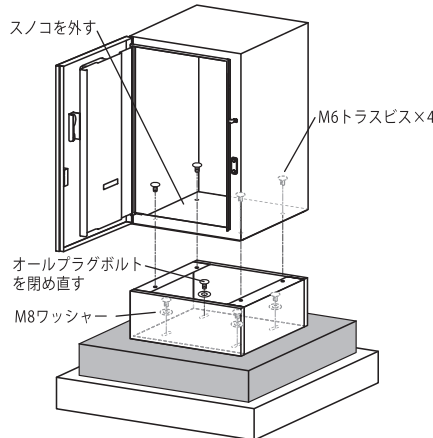
- ③ コンクリートにアンカー用の下穴(Φ11mm深さ40mm)を開け、オールプラグボルトを取り付け、ビスを外してください。



- ② 設置場所に据置き台座を仮置きし、アンカー用穴位置をマーキングしてください。

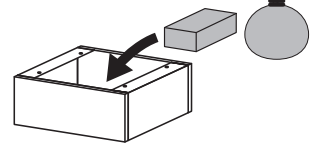


- ④ 据置き台座と床面を固定した後、本体と据置き台座を固定してください。

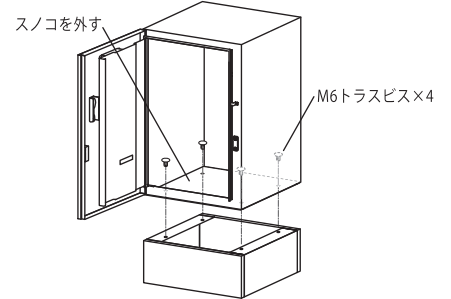


■簡易設置の場合

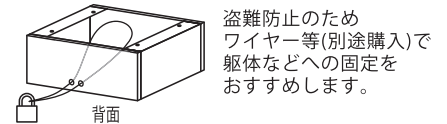
- ① 設置場所を決め、レンガや砂袋などの重りを入れます。



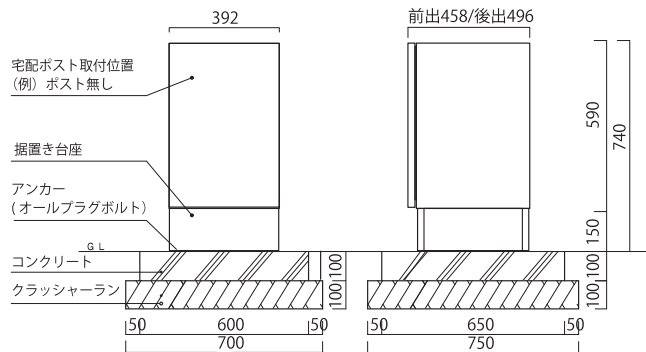
- ② 本体と据置き台座を固定してください。



⚠ 簡易設置の場合は完全固定ではないため、衝撃などにより転倒する恐れがありますのでご注意ください。



●参考施工図



施工後の確認

- 各部のビスのゆるみはないですか？
- 扉の開閉に不都合はございませんか？
- 施解錠、なつ印が正常に行えますか？
- 取扱説明書、施工説明書をお施主様にお渡しし、使用方法やメンテナンスについて説明しましたか？

故障かな？と思ったら

症状	点検項目	対応方法
なつ印ができない	印鑑のインクが切れていませんか？	印鑑のインクを補充してください。
宅配ボックスが解錠できない	サイズオーバーの荷物が入っていませんか？	扉を押したり、本体をゆすったりした後、解錠操作をしてください。

お手入れ方法

使用状況や経年によって、サビが発生する可能性があります。定期的なメンテナンスをして頂きますようお願いいたします。油汚れなどは、水で薄めた中性洗剤を布に染み込ませ、軽く拭き取ってください。

⚠ ご注意

- 本商品は高耐食溶融めっき鋼板に塗装を施していますが、キズ等により塗装がはがれるとサビの原因になりますので、取扱いには十分ご注意ください。
- 研磨剤入りのクレンザー等は本体表面を傷つける恐れがありますのでご使用しないでください。
- 本体を塩酸等の酸類で洗わないでください。サビの原因となります。
- シンナーや塩酸系の溶剤は、ポスト本体の塗装をはがす恐れがあるためご使用しないでください。

●販売元

株式会社 **ユニソン**

〒473-0925 愛知県豊田市駒場町藤池17番1
HPアドレス <http://www.unison-net.com>

<日本製>