

COLDIA コルディア 100・120ライト

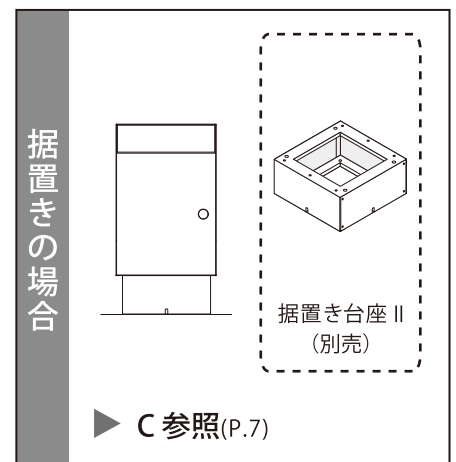
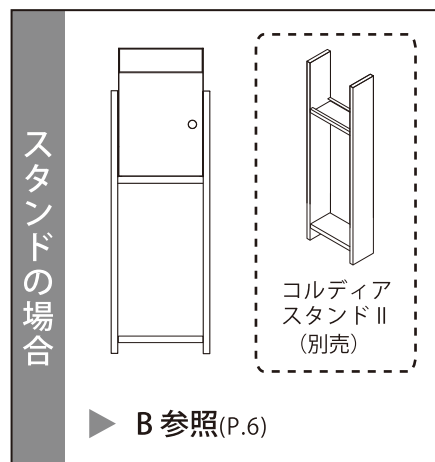
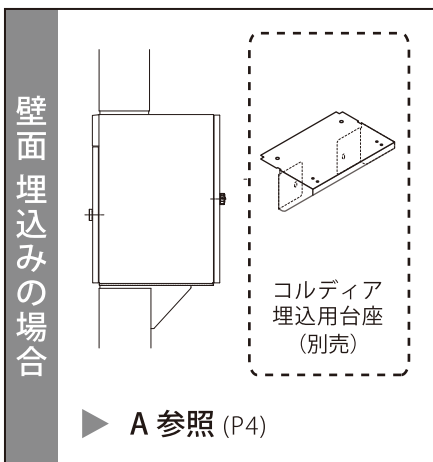
施工説明書

このたびは、「コルディア100・120ライト」をお買い上げいただき、ありがとうございます。

この「施工説明書」をよくお読みいただき、正しい施工とご使用をお願いいたします。

【施工業者様へ】 工事が終了しましたら、取扱説明書、施工説明書は必ずお客様へお渡しください。

取付け方に合わせて、必ず**オプション部品(別売)**をお求めください。
門扉などの壁面に埋め込む場合は必ず**あらかじめ開口部を設け、壁と本体との隙間にバックアップ材を詰め、目地をコーキング**で仕上げてください。



施工上のご注意

施工は必ずこの施工説明書に従って正しく施工してください。

⚠ 設置場所

- 施主（オーナー）様と打ち合わせの上、宅配業者の方が目につきやすい場所に設置してください。
- 通行の妨げとなる場所、危険な高さ、不安定な場所には設置しないでください。
- 扉の開閉に必要なスペースを十分に確保してください。
- 家屋への埋込み施工はしないでください。

⚠ 施工について

- 取付作業は、施工業者等のプロにお任せすることをお勧めします。
- 仕様変更、改造は絶対におやめください。
- 門扉などの壁面に埋込む場合は、あらかじめ型枠などで開口部を設け、専用の埋込用台座(別売)をご使用ください。宅配ボックスとブロックとの同時積みはおやめください。同時積みを行うとブロックの重量負荷により本体が変形し、漏水や鍵の故障等が生じる原因となります。
- 門扉などの壁面に埋込む場合の仕上げは、壁と本体との隙間にバックアップ材を詰め、コーキングで仕上げてください。モルタル目地で仕上げると、経年でモルタル成分と雨水等が相まって塗膜に作用し、塗装剥がれの原因となります。
- 本体底面の水抜き穴をモルタルなどでふさがないでください。
- 垂直・水平に施工してください。故障や漏水の原因になります。
- 強度確保のため、下記の項目を守ってください。
 1. アンカーボルト用下穴は基準通りに設けてください。
 2. 各部材の組立、取付けは説明書通り確実に行ってください。
 3. ビス止め箇所は、指定のビスで全て確実に締結してください。
- 取付中にポストの投函口蓋、取出口蓋で手を挟まないようご注意ください。
- 本商品は高耐食溶融めっき鋼板に塗装を施していますが、キズ等により塗装がはがれるとサビの原因になりますので、取扱いには十分ご注意ください。

⚠ 免責事項

- 施工説明書に記載されていない方法や、指定の部品を使用しない方法で施工されたことにより、事故や損害が生じた場合は、当社では責任を負えません。
また、お客様が取付中に破損・故障した場合は製品保証の対象外となります。

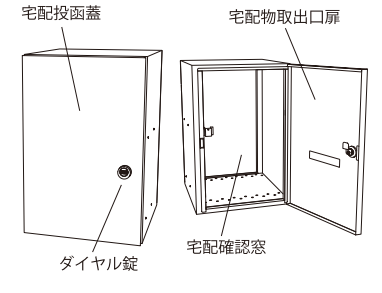
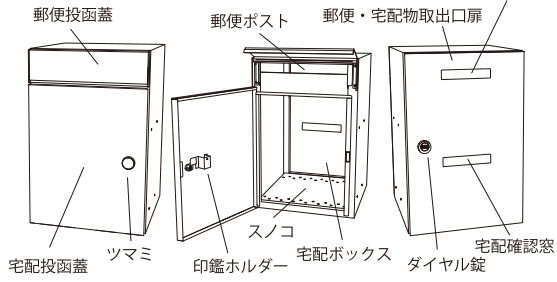
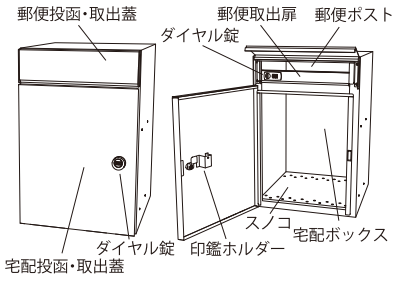
各部の名称

100 ライト

120 ライト

前出しタイプ

後出しタイプ

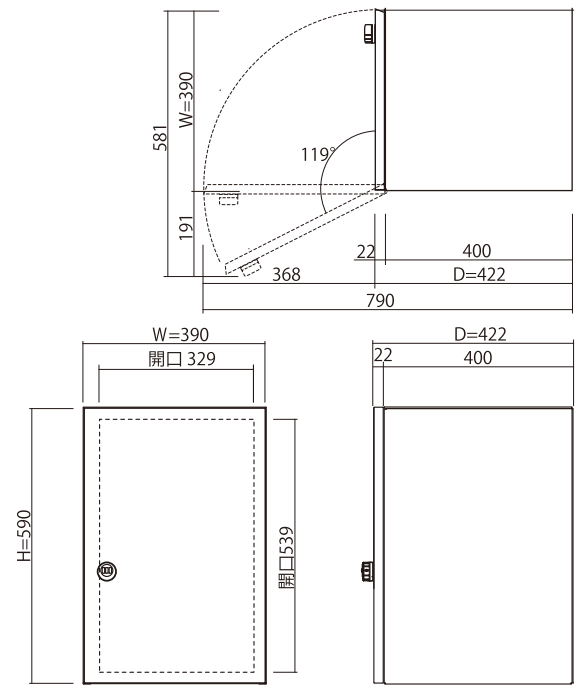
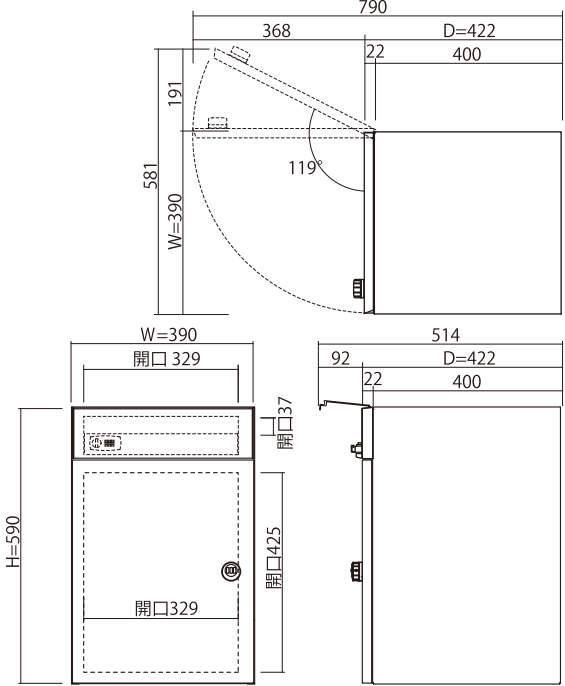


寸法図 -コルディア100・120ライト-

前出しタイプ

100 ライト

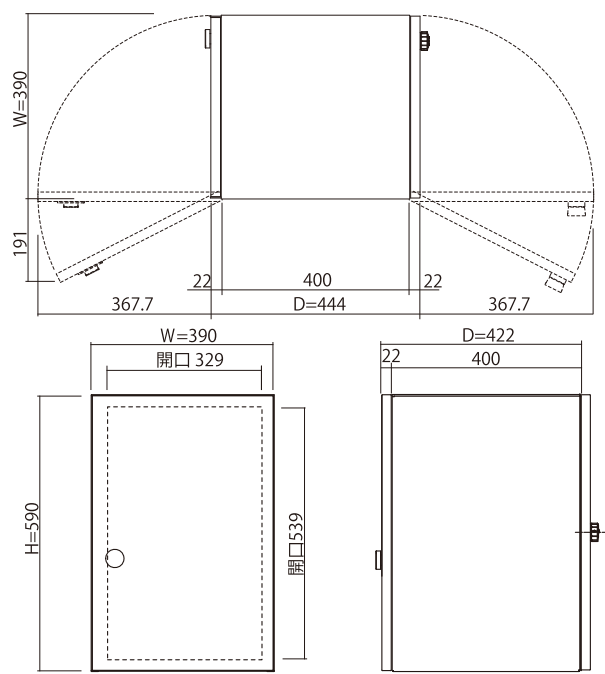
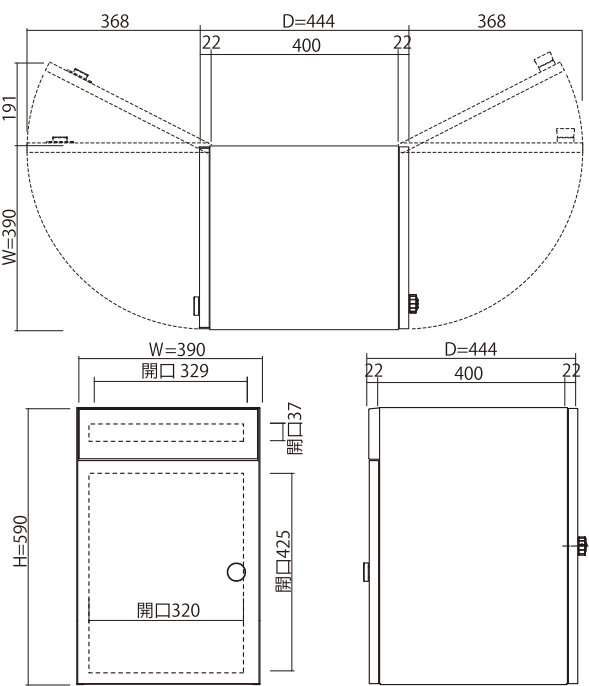
120 ライト



後出しタイプ

100 ライト

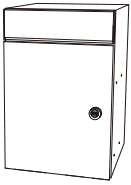
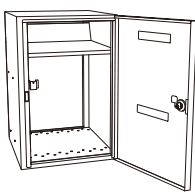
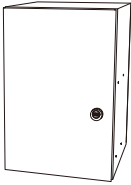
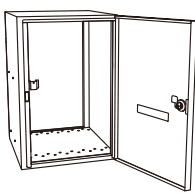


120 ライト



同梱品

作業をする前に、梱包されている内容をお確かめください。

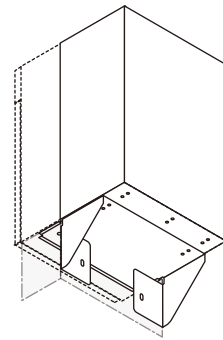
■コルディア100・120ライト本体

コルディア100ライト本体		コルディア120ライト本体		付属品	
					
前出しタイプ	後出しタイプ	前出しタイプ	後出しタイプ	取扱説明書	施工説明書
1	—	—	—	1	1
—	1	—	—	1	1
—	—	1	—	1	1
—	—	—	1	1	1

●別売オプション

■コルディア埋込用台座

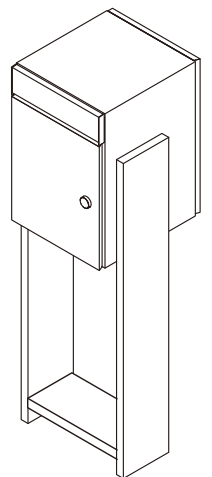
コルディア埋込用台座	付属品				
	オールプラグボルト (ワッシャー付) AS-6405(L40)	六角ボルト M8(L18)	ワッシャー		袋ナット M8
1	4	2	M6: 4	M8: 2	2
備考	天面前方×2 側面×2	天面後方×2	オール プラグ用	六角ボルト M8用	六角ボルト M8用



■コルディアスタンドII

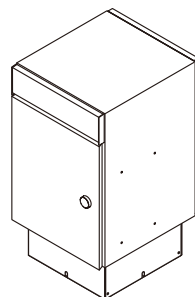
フレーム L1400	付属品			ビス袋1		
	棚板	棚受け金具	固定板	M5トラスビス L10	M5 防水ワッシャー	M4(D6) 特皿ネジ L6
2	2	4	1	28	16	8
備考				本体	本体	棚板

※M5トラスビス8本とM5防水ワッシャー8枚は下段にもコルディアライトを設置する場合に使用します。



■コルディアライト据置き台

コルディアライト据置き台	付属品		
	スプリング ワッシャー	ワッシャー M8	六角ボルト M8(L18)
1	4	4	4
備考			



※アンカーボルトは、別途お求め下さい。

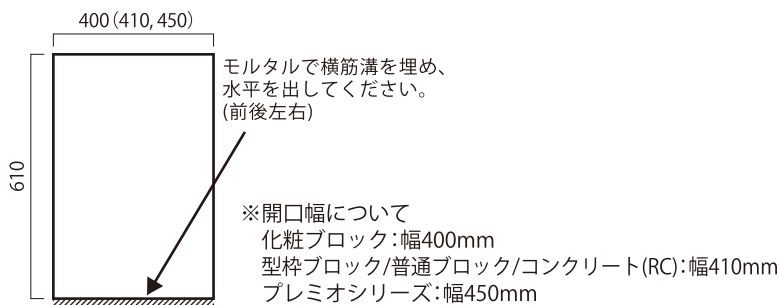
A 壁面埋込み 施工手順

2名以上で施工することをお勧め致します。(参考施工図：下記QR参照)

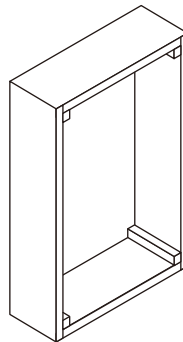
- ⚠ あらかじめ型枠などで開口部を設け、専用の埋込用台座(別売)をご使用ください。宅配ボックスとブロックとの同時積みはおやめください。同時積みを行うとブロックの重量負荷により本体が変形し、漏水や鍵の故障等が生じる原因となります。
- ⚠ 壁と本体との隙間にバックアップ材を詰め、コーキングで仕上げてください。モルタル目地で仕上げると、経年でモルタル成分と雨水等が相まって塗膜に作用し、塗装剥がれの原因となります。
- ⚠ 養生に関するご注意：製品の表面保護をする際は、文字シール、塗装面に直接養生テープを貼らないでください。直接養生テープを貼ると、文字シールや塗装剥がれの原因となります。

● 壁面を施工する際にあらかじめ開口部を設ける

- ・型枠などで、あらかじめ開口部を設けて施工してください。
- ・躯体の厚みは 120 ~ 150mm の範囲で施工してください。
- ・ブロックの場合、一部のブロックについて現場での切断加工が必要です。

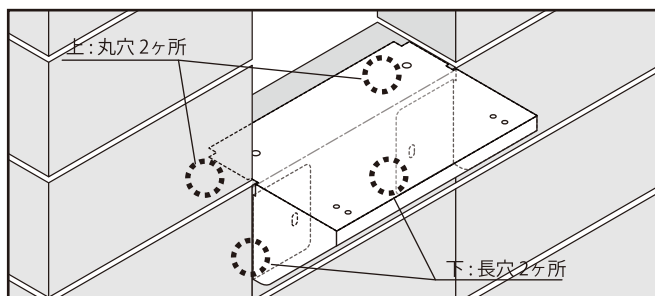


〈型枠の例〉

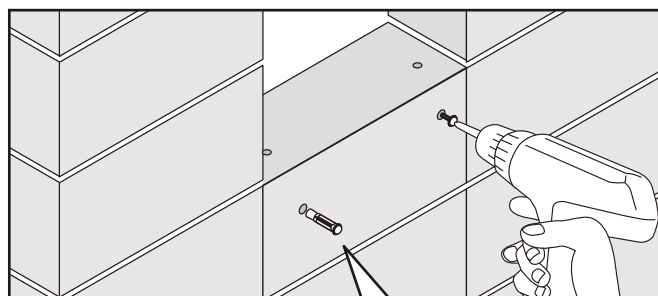


壁面埋込み 参考施工図
QRを読み込んでください。

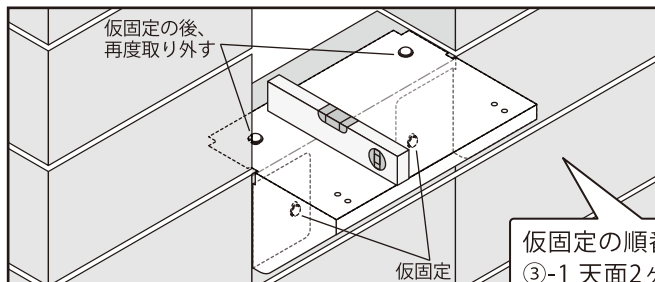
● コルディア埋込用台座を開口部に固定する



① 台座を仮置きし、穴位置をマーキングします。(4ヶ所)



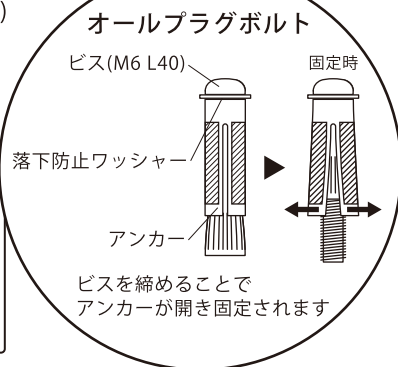
② コンクリートに下穴を開け、オールプラグボルトを取り付けます。(4ヶ所)
下穴:φ11mm
深さ40mm



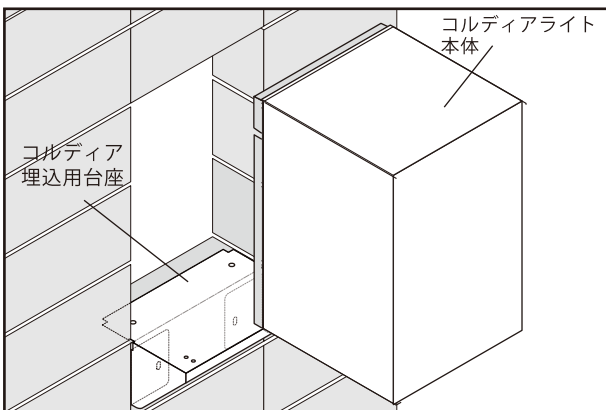
③ 水平器で確認しながら仮固定します。(ビスは本体取付後に増し締めします。)

仮固定の順番

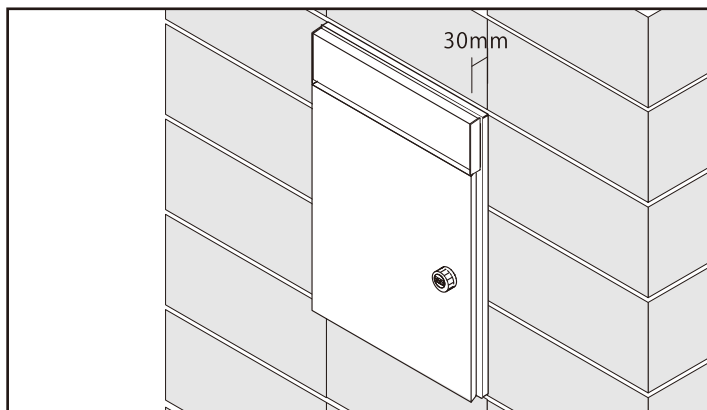
- ③-1 天面2ヶ所を仮固定
- ③-2 側面2ヶ所を仮固定
- ③-3 1の天面2ヶ所のビスを再度取り外す



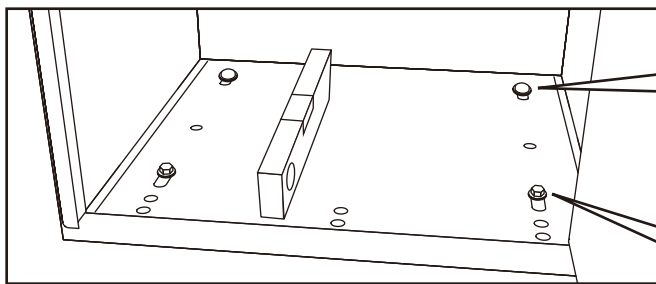
● コルディアライト本体を取り付ける



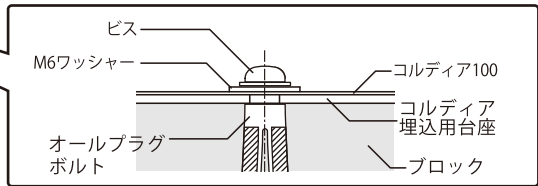
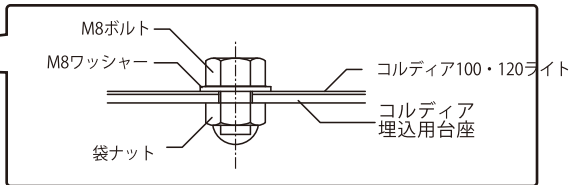
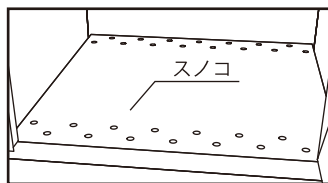
① ポスト本体内部のスノコを取り外し、開口部へ差し込みます。



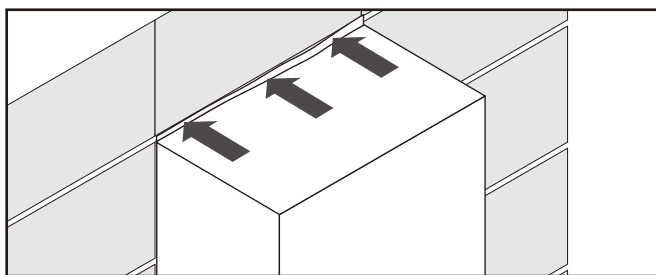
② 扉開閉のかぶりを確保するため、壁の化粧面から30mm前へ出してください。



③水準器を確認しながら、底面のビス(ワッシャーを入れてください)を増し締めした後、スノコを戻します。



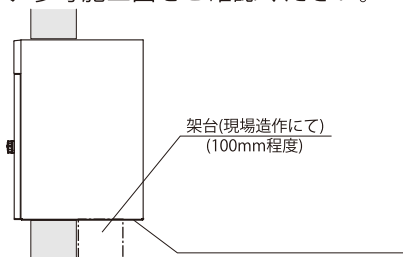
●仕上げ



①本体との隙間にバックアップ材を詰め、コーキングで仕上げます。

●その他

※A 壁面埋込み 参考施工図をご確認ください。

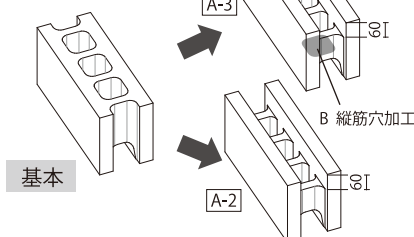
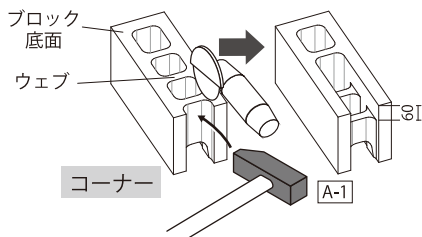


コルディア埋込用台座を使用しない場合は現場造作にて架台を必ず設けてください。

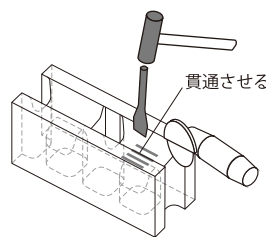
A 壁面埋込み 参考施工図

【準備】

① 横筋用溝加工 (ブロック底面)
グラインダーでウェブに切り込みを入れ、ハンマーなどで落とします。

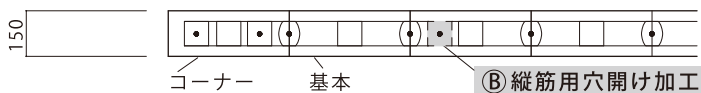


② 縦筋穴加工 (ブロック上面)
グラインダーで切れ目を入れ、タガネなどで穴を貫通させます。

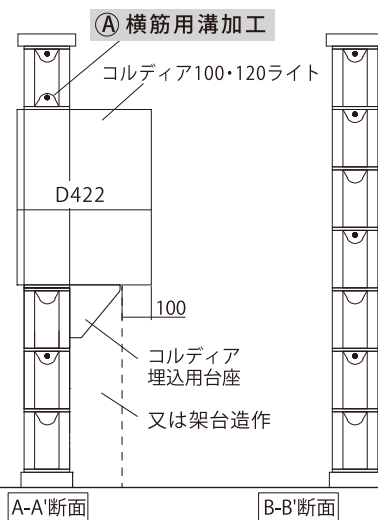
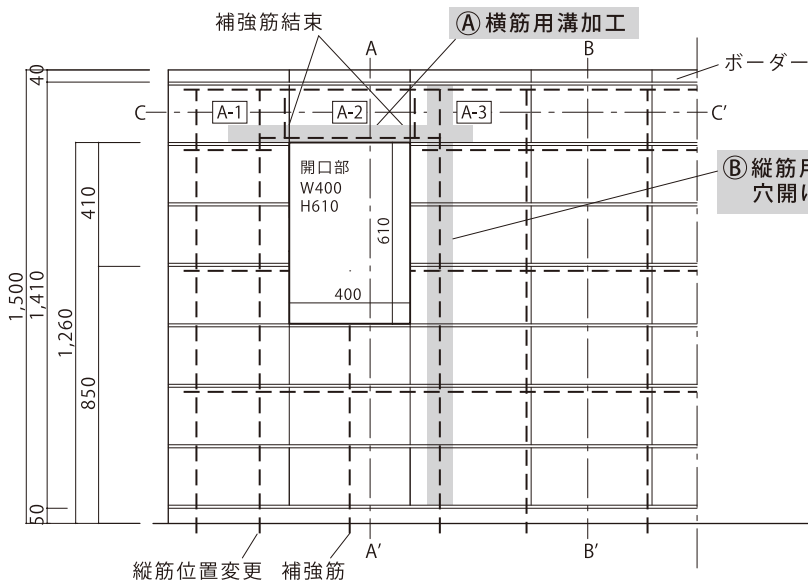


⚠ 縦筋の間隔にご注意ください。

400	400	400	400
93	209	98	400
		98	302
			400



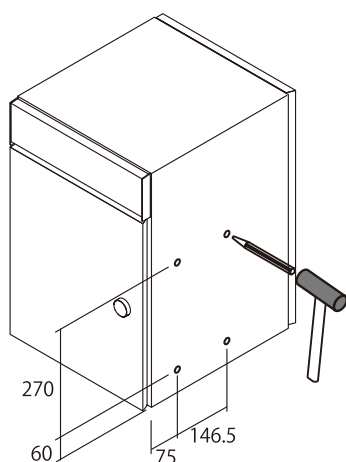
- ・鉄筋はD10以上を使用ください。
- ・必ずコルディア埋込用台座を使用頂くか、架台を現場で造作してください。
- ・取出し側から100mm程度はポストの底面を塞がないでください。(水抜き穴があります)



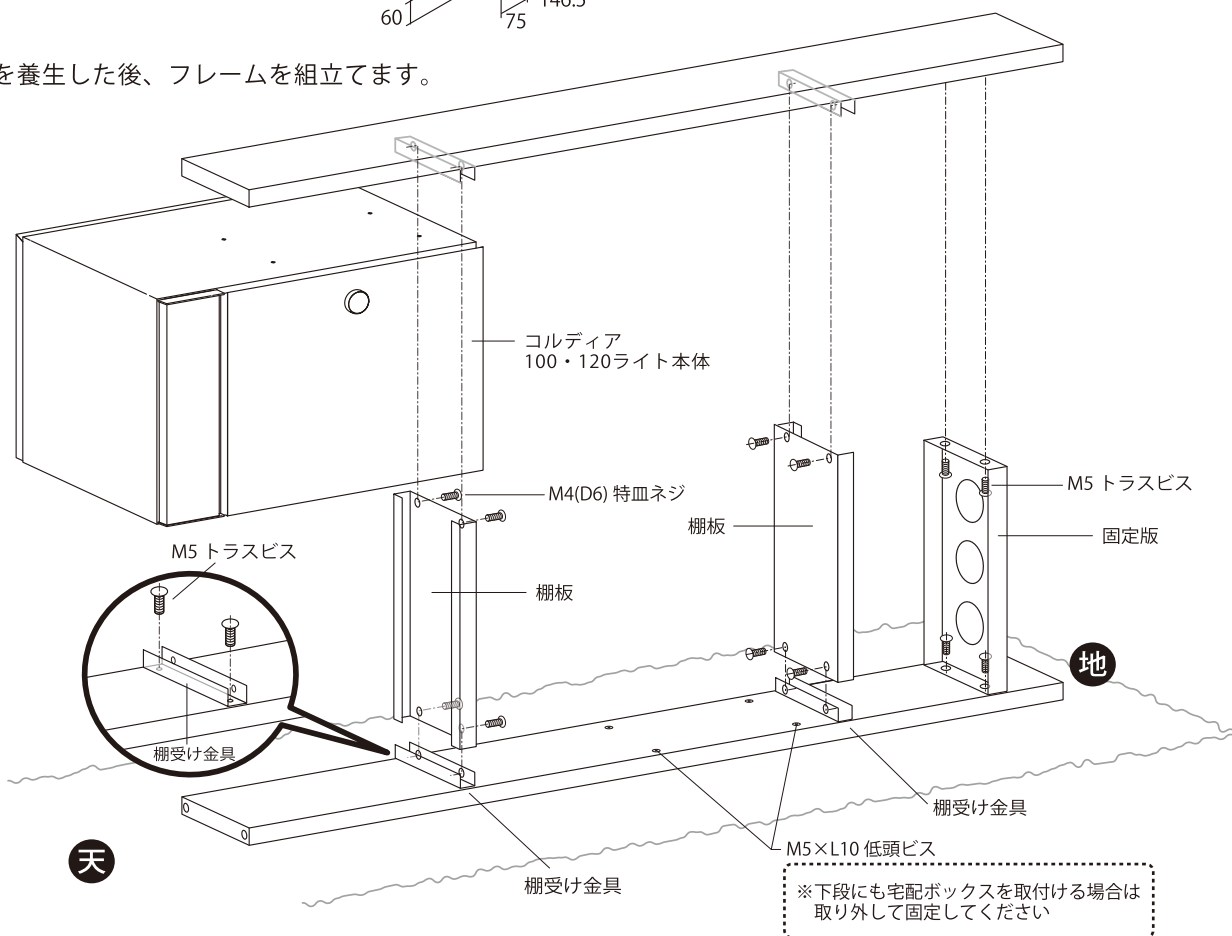
B スタンド 施工手順

● スタンドを組み立てます

- ① コルディア100・120ライト本体の
ノックアウト穴を打ち抜きます。



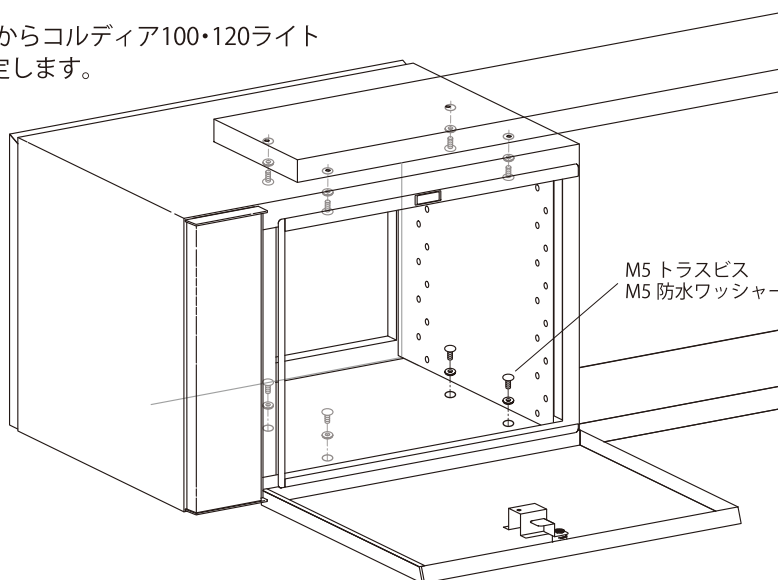
- ② 床面を養生した後、フレームを組み立てます。



- ③ コルディア100・120ライト本体の内側からコルディア100・120ライト
本体とフレームをM5トラスビスで固定します。

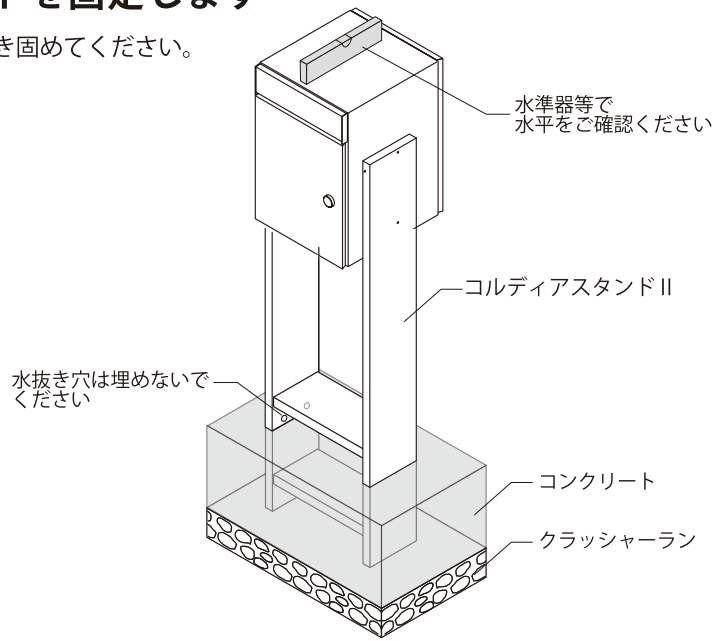
※郵便ポスト内はせまいため小型の
ドライバー等をご用意頂くと作業が
しやすくなります。

※後出しタイプは取出口扉も開けて
作業してください。

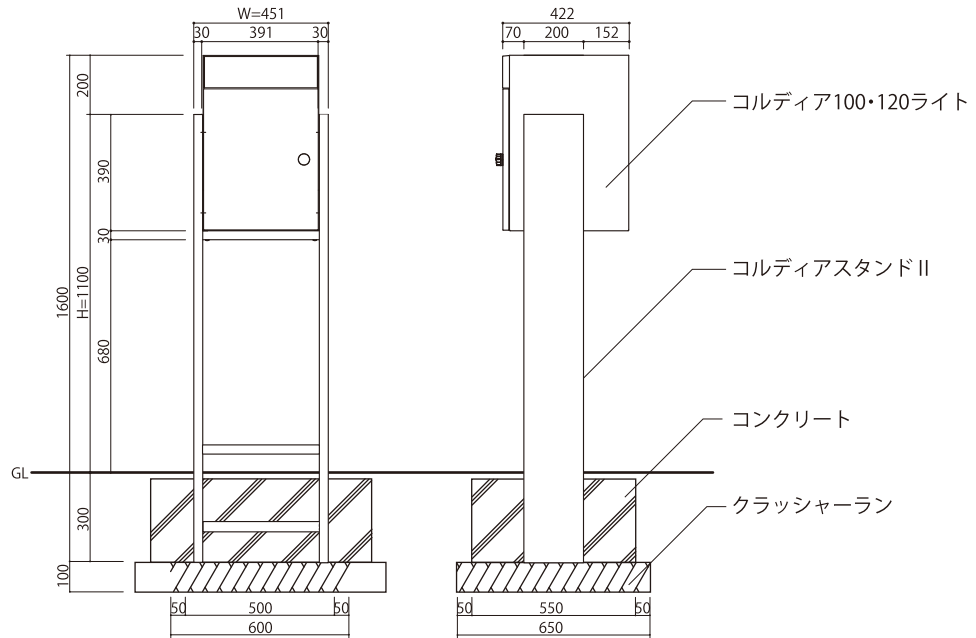


● スタンドを埋設し宅配ポストを固定します

- ④ 設置場所を掘削し、クラッシャーランを敷き固めてください。
- ③ で組立てたフレームを水平に設置し、
コンクリートで固定してください。



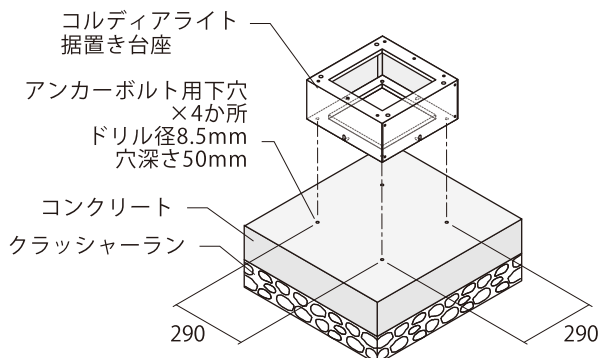
● 参考施工図



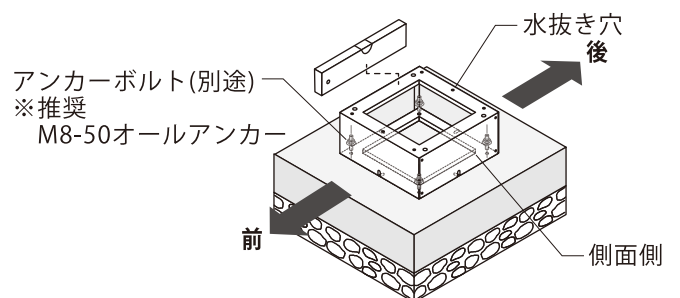
C 据置き 施工手順

● 床面にコルディアライト据置き台座を固定します

- ① 設置場所を掘削し、クラッシャーランを敷き、
コンクリートで固めた基礎にアンカーボルト用の
下穴を4ヶ所空けて下さい。



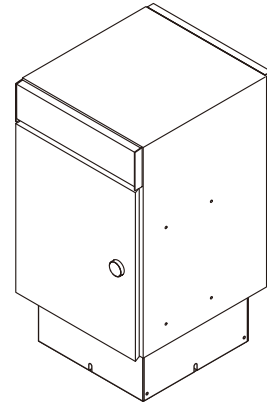
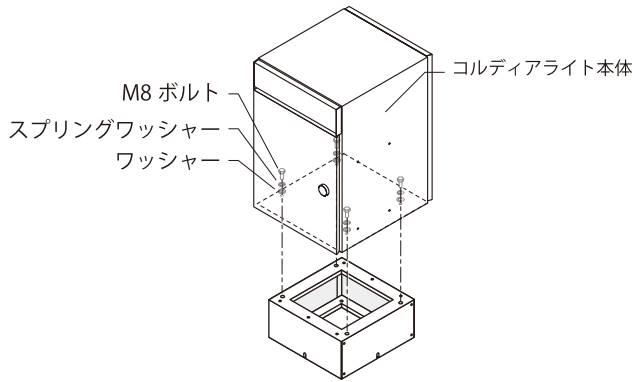
- ② コルディアライト据置き台座の水平・垂直を調整し、
アンカーボルト(別途)でしっかりと固定して下さい。
※前後面と左右面の方向を間違えないようご注意下さい。
※水準器などで垂直・水平を確認して下さい。



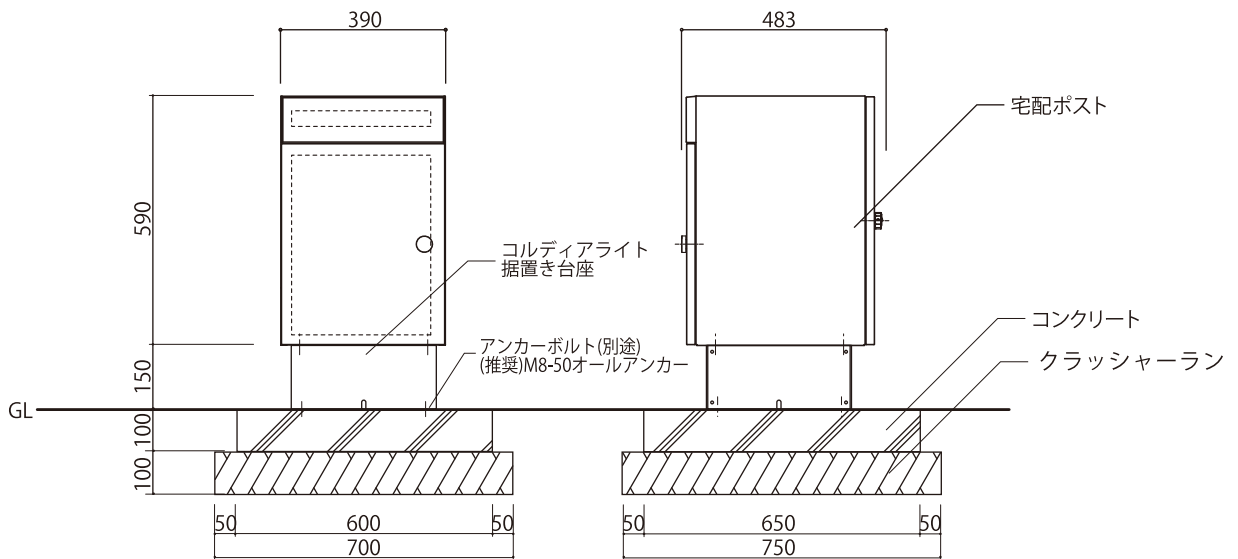
●コルディアライト本体と据置き台座を固定します

③ 宅配ポストをコルディアライト据置き台座の上に乗せ、スノコを取り外して、M8ボルトとスプリングワッシャー、ワッシャーで固定して下さい。

④ コルディアライト据置き台座、宅配ポストにぐらつきがないか確認して下さい。



●参考施工図



施工後の確認

- 各部のビスのゆるみはないですか？
- 本体や扉は水平に施工されていますか？
- 扉の開閉に不都合はございませんか？
- 施錠が正常に行えますか？
- 取扱説明書、施工説明書をお施主様にお渡しし、使用方法やメンテナンスについて説明しましたか？

お手入れ方法

使用状況や経年によって、サビが発生する可能性があります。定期的なメンテナンスをして頂きますようお願いいたします。油汚れなどは、水で薄めた中性洗剤を布に染み込ませ、軽く拭き取ってください。

⚠️ ご注意

- 本商品は高耐食溶融めっき鋼板に塗装を施していますが、キズ等により塗装がはがれるとサビの原因になりますので、取扱いには十分ご注意ください。
- 研磨剤入りのクレンザー等は本体表面を傷つける恐れがありますのでご使用しないでください。
- 本体を塩酸等の酸類で洗わないでください。サビの原因となります。
- シンナーや塩酸系の溶剤は、ポスト本体の塗装をはがす恐れがあるためご使用しないでください。

●販売元

株式会社 **ユニソン**

〒473-0925 愛知県豊田市駒場町藤池17番1
HPアドレス <http://www.unison-net.com>

<日本製>