

ユニットウォール / COLDIA コルディアラック II

施工説明書

このたびは、「ユニットウォール/コルディアラック II」をお買い上げいただき、ありがとうございます。

この「施工説明書」をよくお読みいただき、正しい施工とご使用をお願いいたします。

施工業者様へ 工事が終了しましたら、この施工説明書は必ずお客様へお渡しください。

施工上のご注意

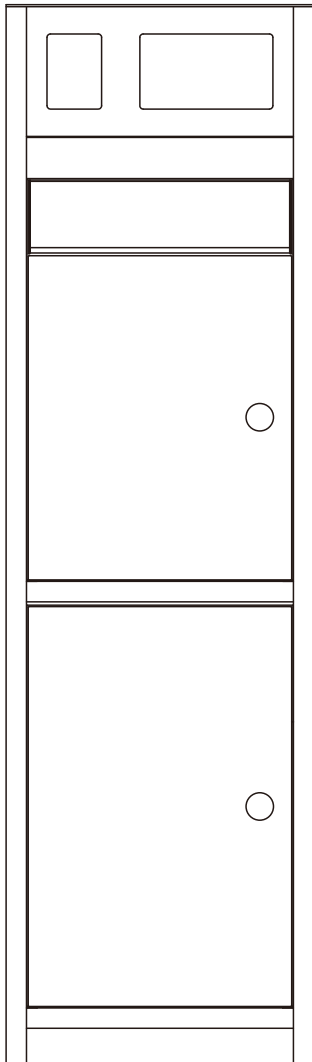
施工は必ずこの施工説明書に従って正しく施工してください。

⚠ 設置場所

- 施主（オーナー）様と打ち合わせの上、宅配業者の方が目につきやすい場所に設置してください。
- 通行の妨げとなる場所、危険な高さ、不安定な場所には設置しないでください。
- 扉の開閉に必要なスペースを十分に確保してください。

⚠ 施工について

- 取付作業は、施工業者等の専門家にお任せすることをお勧めします。
※2人以上での作業をお勧めします。
- 変更、改造は絶対におやめください。
- 開梱後に必ず同梱品の有無を確認してください。
- 垂直・水平に施工してください。故障や漏水の原因になります。
- 基礎工事は当社指定基礎寸法以上にしてください。
また、軟弱地盤でのコンクリート基礎埋め込み深さ、周囲幅は十分に取ってください。
- ポスト、サインなどの取り付けの際は、ビスの締め過ぎにご注意ください。
また、電動ドライバーをご使用の際は低速回転で締め付けてください。
- 一般の方の電気工事は法律で禁止されています。
36V以上の電気配線工事は必ず電気工事士にご依頼ください。
- アース工事が不完全な場合は、火災・漏電の原因となります。
- コルディアライトを差し込む際はポスト本体に傷がつかないように十分ご注意ください。
コルディアライトを養生する際は、マスキングテープを使用頂き、本体塗装部や取手、宅配マークに直接養生テープなどを貼り付けしないでください。塗装、宅配マークが剥がれる恐れがあります。
- ビス止め箇所は、指定のビスで全て確実に締結してください。
- 本体底面の水抜き穴をモルタルなどでふさがらないでください。
- 垂直・水平に施工してください。故障や漏水の原因になります。
- 強度確保のため、下記の項目を守ってください。
 1. 各部材の組立、取付けは説明書通り確実に行ってください。
 2. ビス止め箇所は、指定のビスで全て確実に締結してください。
- 取付中にポストの投函口蓋、取出口蓋で手を挟まないようにご注意ください。
- 本商品は高耐食溶融めっき鋼板に塗装を施していますが、キズ等により塗装がはがれるとサビの原因になりますので、取扱いには十分ご注意ください。



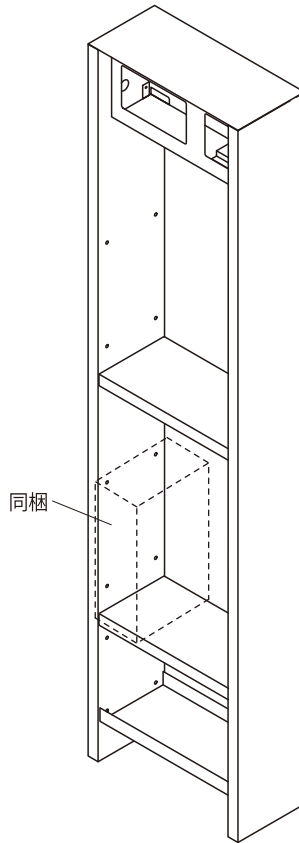
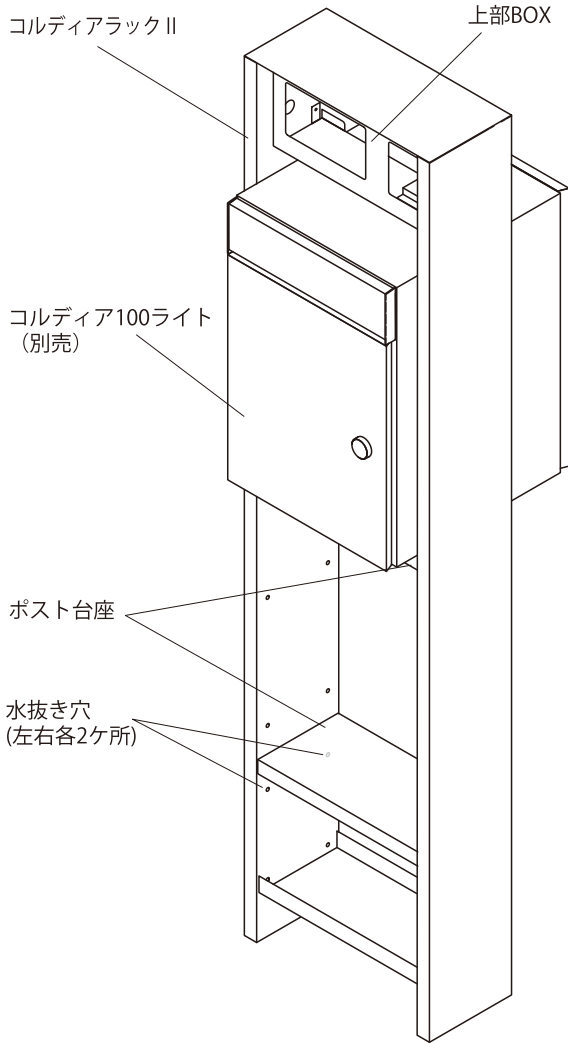
コルディアラック II
(イラストは左開き仕様です)

⚠ 免責事項

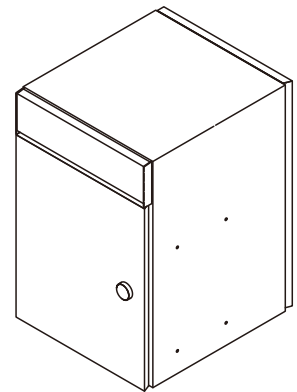
- 施工説明書に記載されていない方法や、指定の部品を使用しない方法で施工されたことにより、事故や損害が生じた場合は、当社では責任を負えません。
また、お客様が取付中に破損・故障した場合は製品保証の対象外となります。

施工後は本書をお施主様へお渡しください。

各部の名称と梱包内容



コルディアラックII本体



コルディア100ライト

イラストの仕様：

- 前出し ■後出し
- インターホン右 □インターホン左

<インターホン取り付け可能サイズ>

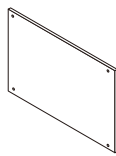
- W115×H175mm以内
- D24.5~51mmまで

<インターホン窓サイズ>

- W80×H110mm

同梱

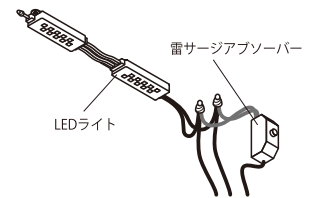
【上部BOX用部品】



アクリルパネル

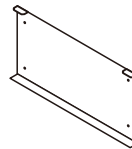


サインシール

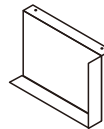


LEDライト

雷サージアブソーバー



背面パネル



カラーパネル



インターホンパネル



インシュロック



マウントベース



M4 トラスビス (P3)L8
6本



M4 スリムヘッド L6
4本



ジュラコン
ワッシャー
4枚



M4 スプリング
ワッシャー 4枚



M4 ワッシャー
4枚



M4 ナット
4個

【コルディア本体 取り付け用部品】

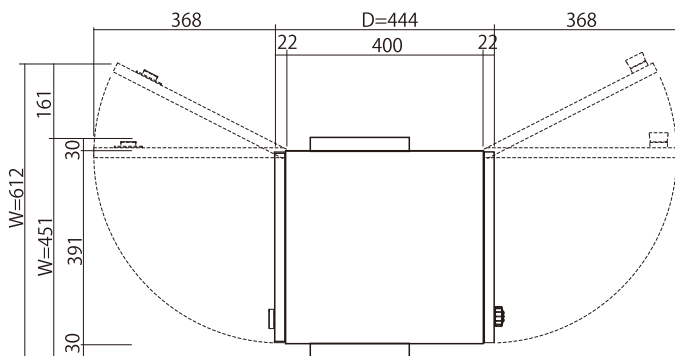


M5 防水ワッシャー
16枚
(8枚は下段にも取付ける場合に使用)

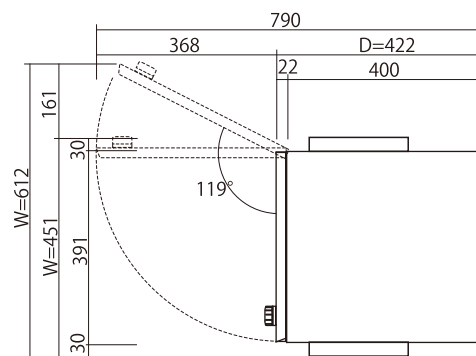


M5 トラスビス L10
16本
(8本は下段にも取付ける場合に使用)

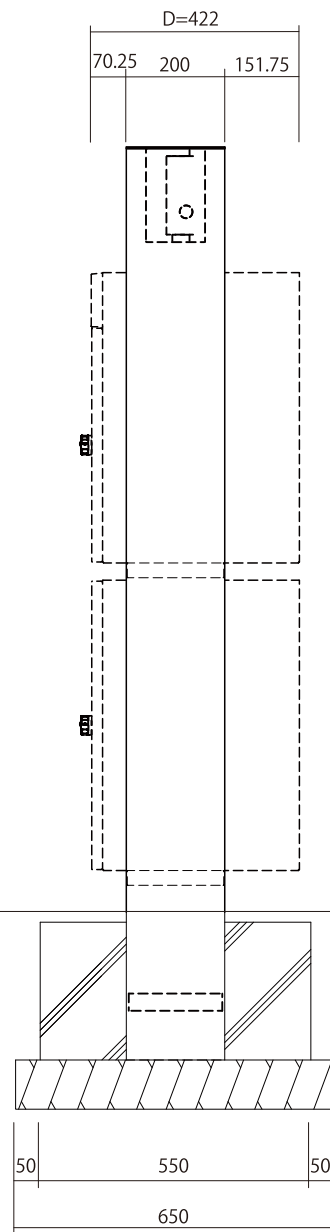
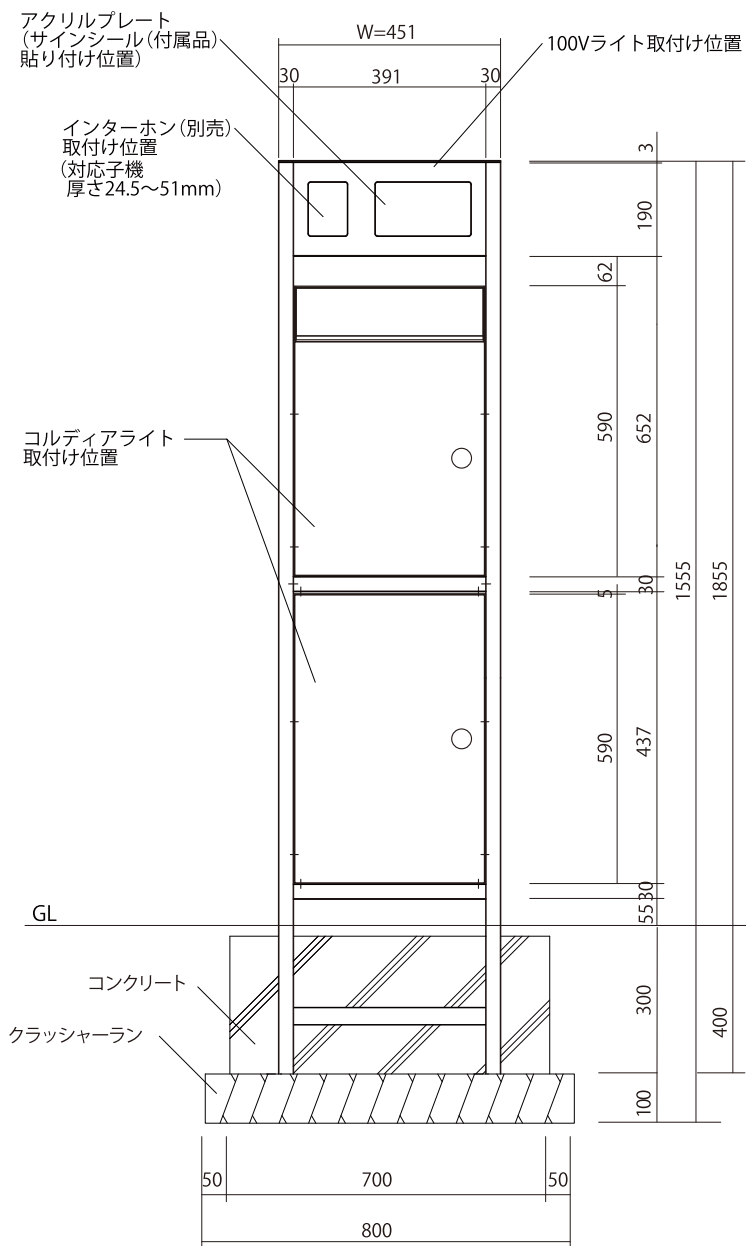
参考施工図 / 寸法図



後出しタイプ



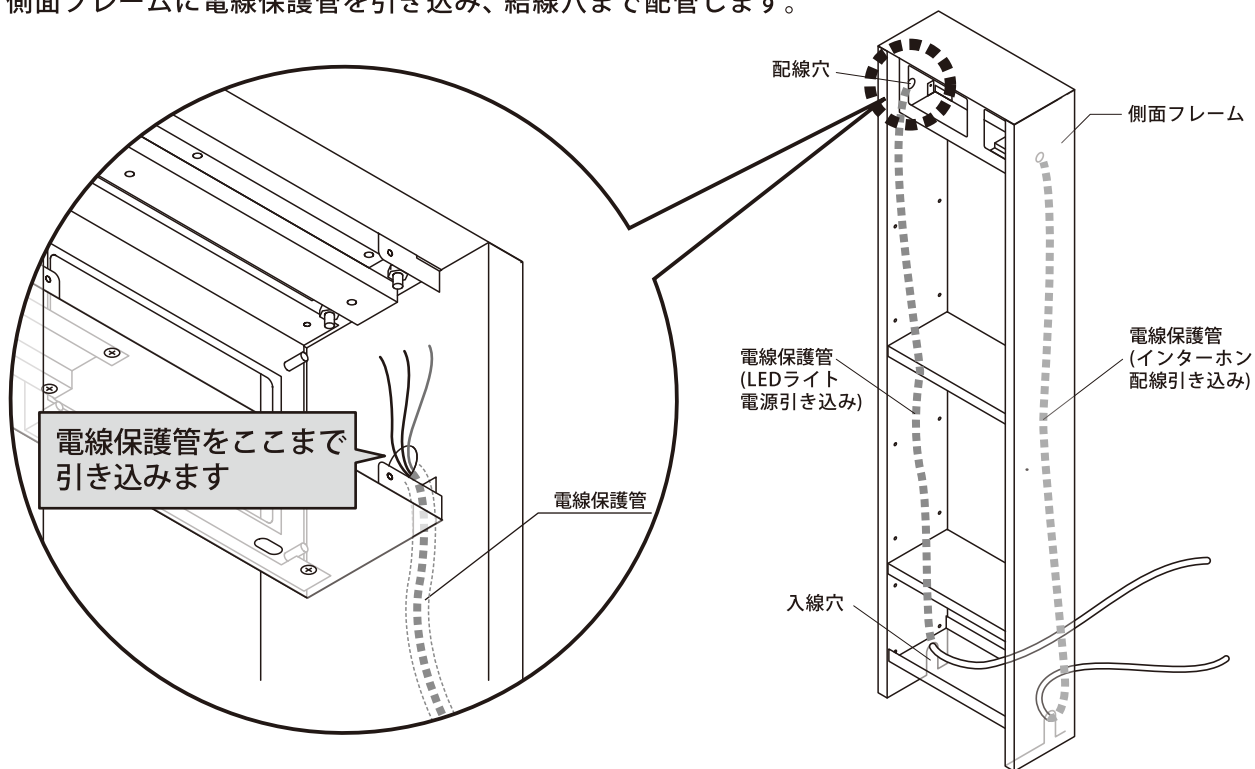
前出しタイプ



施工手順

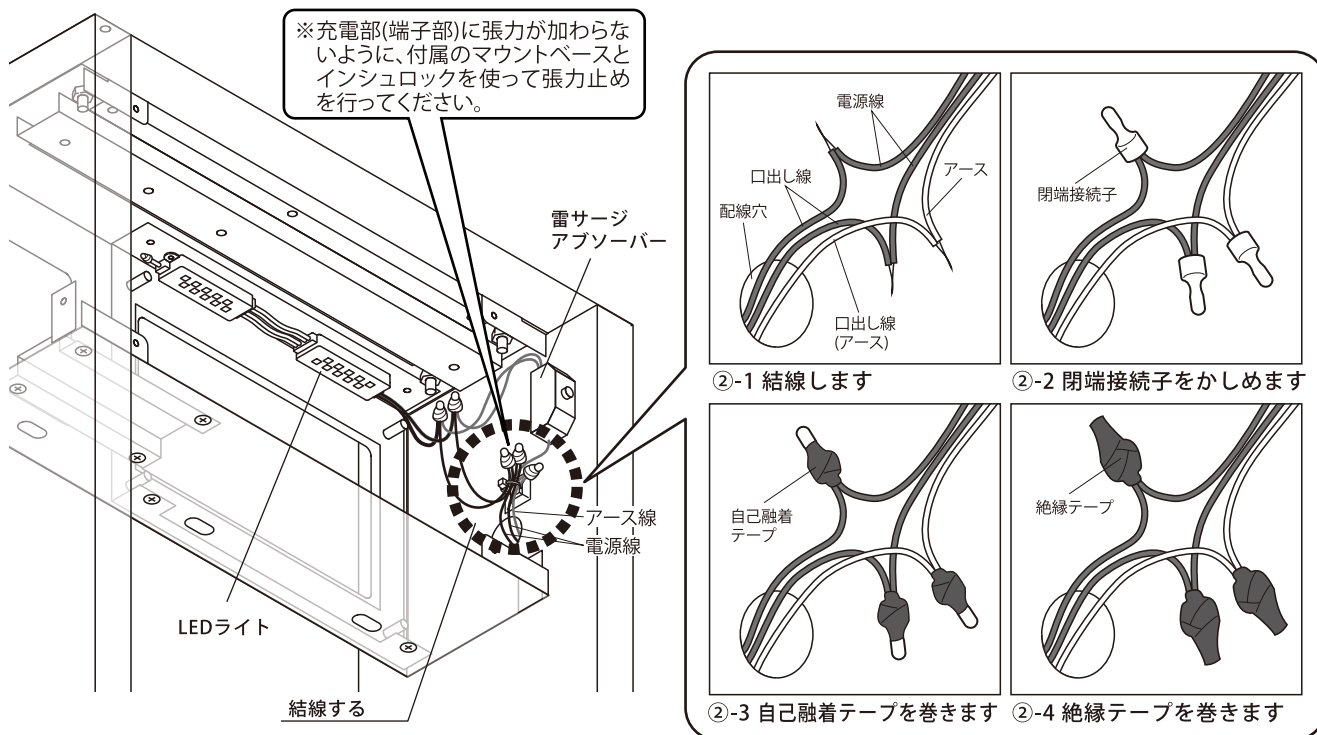
1) コルディアラックIIの配線準備をし、LEDライトを取り付けます

① 側面フレームに電線保護管を引き込み、結線穴まで配管します。



イラストはインターホン右仕様です
(左仕様の場合は左右反転します)

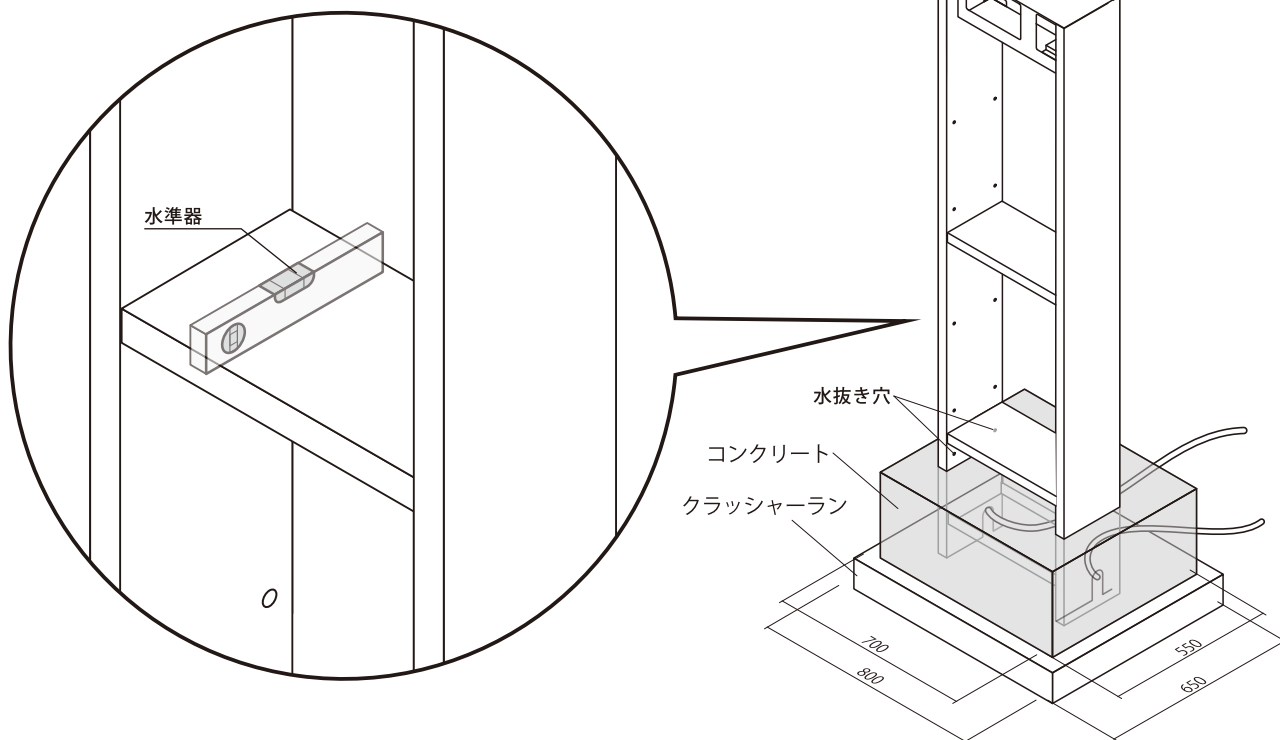
② LEDライトを上部ボックスの上面に貼り付け電源線と口出し線、アース線を結線します。
閉端接続子、自己融着テープ、絶縁テープをご用意いただき、防水処理を行ってください。
また、必ずD種（第三種）接地工事を行ってください。



2) コルディアラックIIをコンクリート打設して固定します

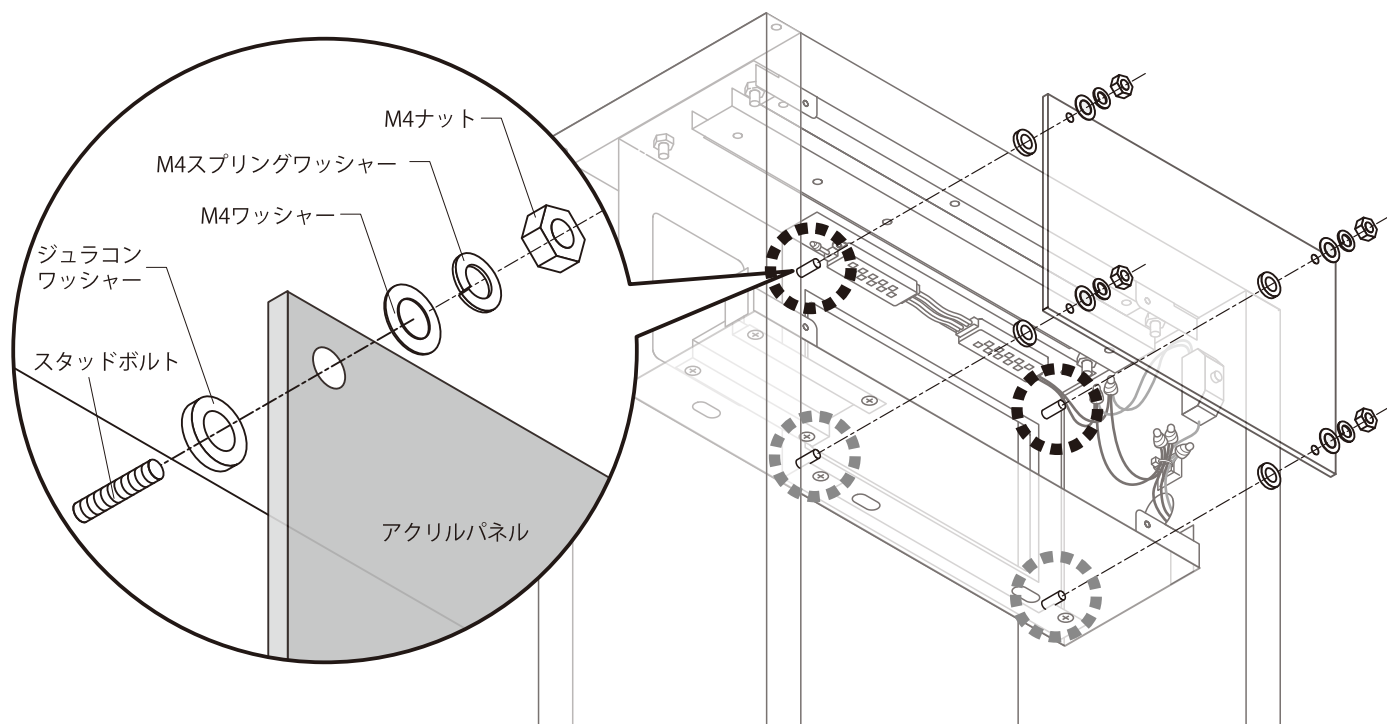
①ラック本体を埋め込み穴に仮固定してください。

基礎寸法、本体の垂直・水平を確認しながらコンクリートを打設をしてください。
水抜き穴を埋設しないようご注意ください。



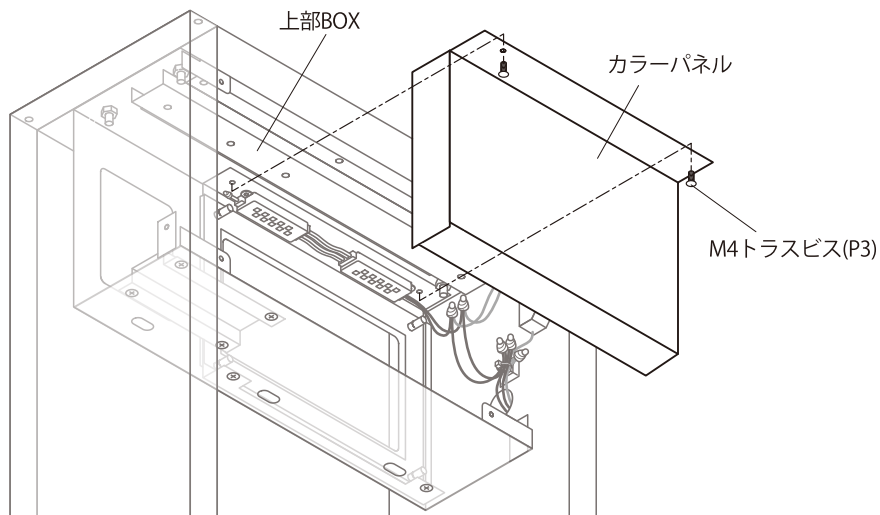
3) アクリルパネルを取り付けます

①上部BOX前面パネル裏面のスタッドボルトに、付属のサインシールを貼ったアクリルパネル取り付けます。

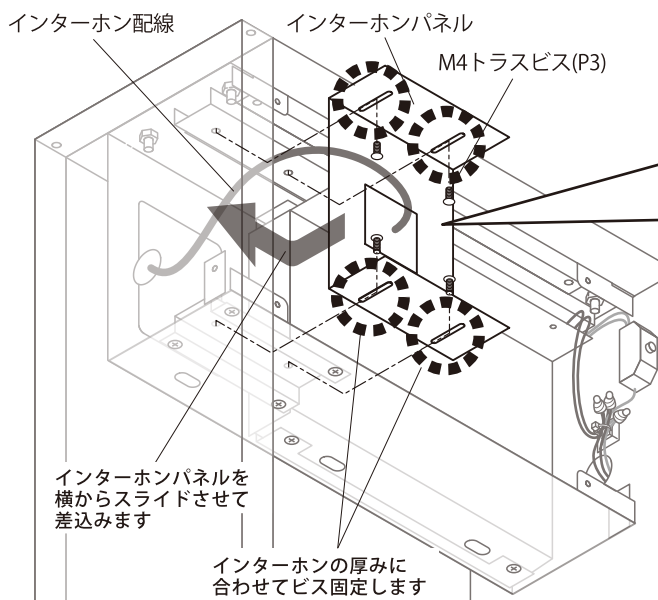


4) カラーパネル、インターホンパネル、背面パネルを取り付けます

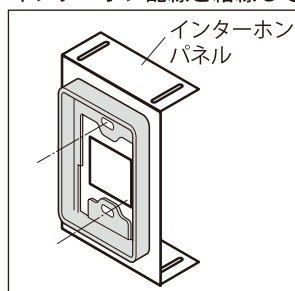
①上部BOXの上面パネル、下面パネルにカラーパネルを取り付けます。



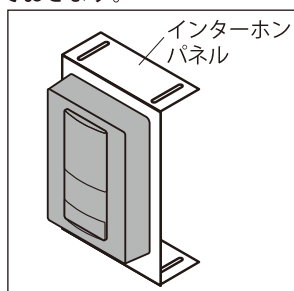
②インターホンパネルを取り付けます。



あらかじめ、インターホンパネルにインターホンを取付け、インターホン配線と結線しておきます。



②-1 インターホンパネルにフレームを固定します



②-2 インターホン本体を固定します

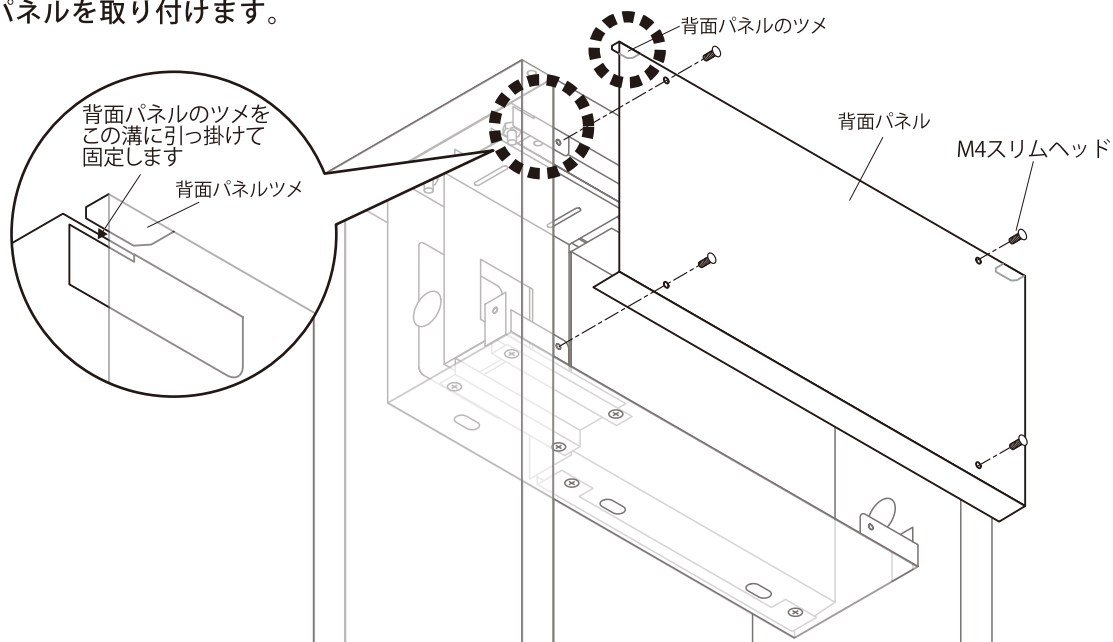
<インターホン取り付け可能サイズ>

- ・W115×H175mm以内
- ・D24.5～51mmまで

<インターホン窓サイズ>

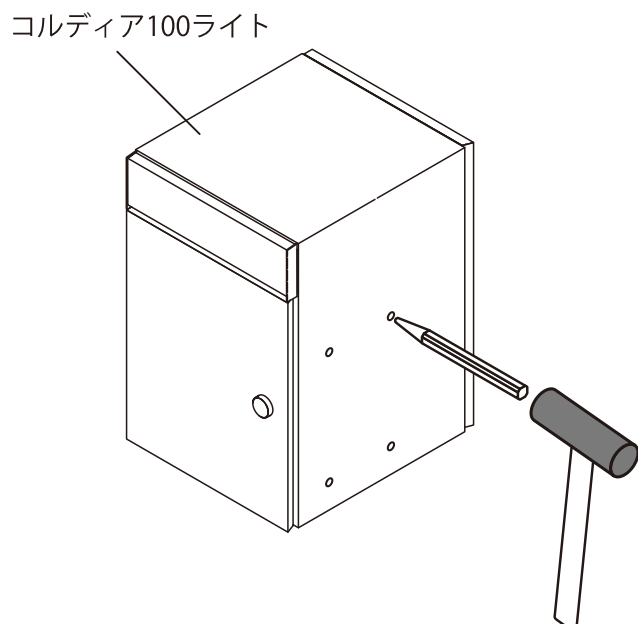
- ・W80×H110mm

③背面パネルを取り付けます。

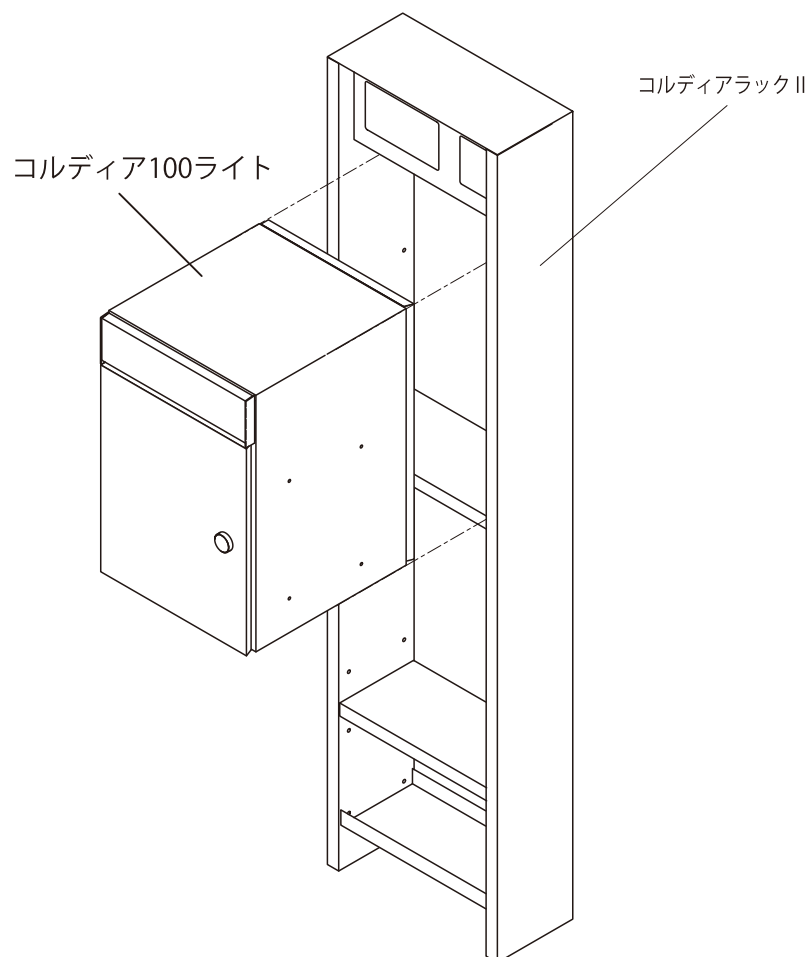


5) ラックにコルディアライト本体を取り付けます

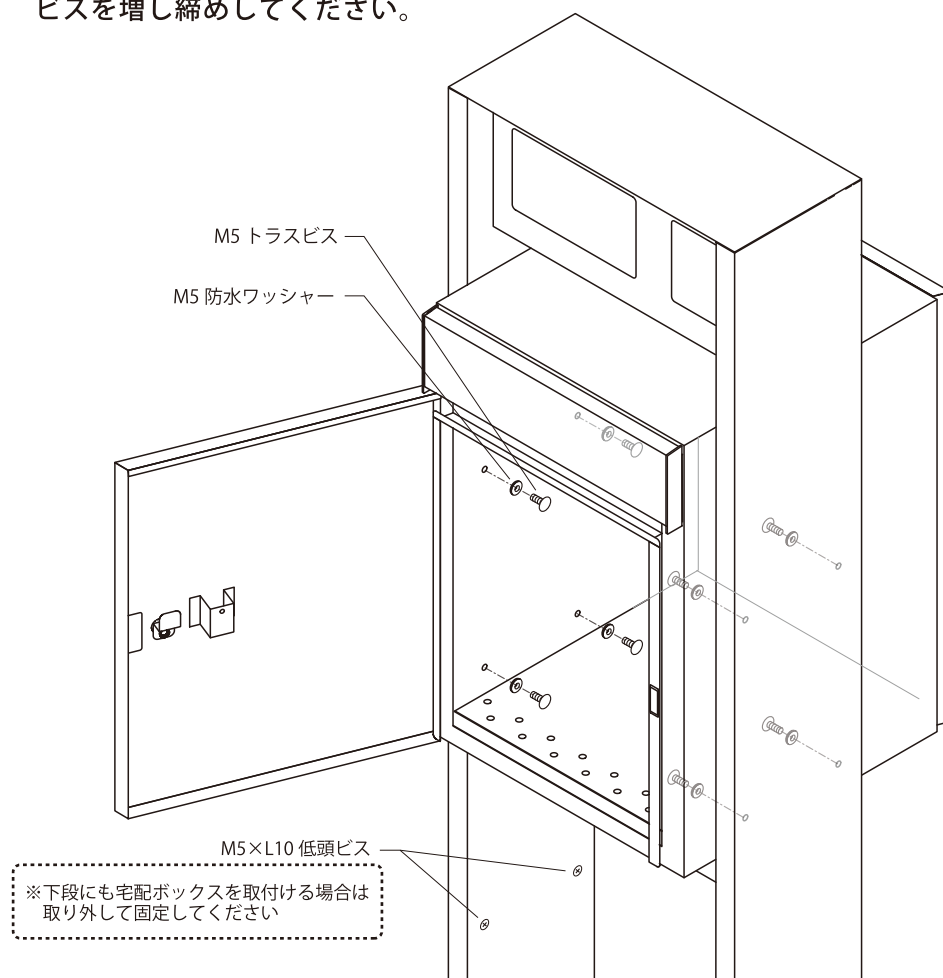
- ①コルディアライト本体背面側のノックアウト穴（左右各4ヶ所）を打ち抜きます



- ②ポスト台座の下面パネルを取り外し、コルディアライト本体を正面から差し込みます。
その際、コルディアライト本体とフレームに傷が付かないよう養生を行ってください。
(塗装部・取っ手・宅配マークが剥がれないようご注意ください)



- ③ コルディア100ライトの扉を開け、内側からとコルディアライト本体とコルディアラックIIを左右8ヶ所で仮固定し、水準器などで垂直・水平を確認しながらビスを増し締めしてください。



- ④ コルディア100ライトとコルディアラックを固定し養生を撤去した後、コルディアライト本体の動作確認を行ってください。

施工後の確認

- 各部のビスのゆるみはないですか？
- 本体や扉は水平に施工されていますか？
- 扉の開閉に不都合はございませんか？
- 施解錠が正常に行えますか？
- 取扱説明書、施工説明書をお施主様にお渡しし、使用方法やメンテナンスについて説明しましたか？

お手入れ方法

使用状況や経年によって、サビが発生する可能性があります。定期的なメンテナンスをしていただきますようお願いいたします。質感を保つため、時々乾いた布などで拭いてください。

⚠️ ご注意

- コルディア100ライト本体は高耐食溶融めっき鋼板に塗装を施していますが、キズ等により塗装がはがれるとサビの原因になりますので、取扱いには十分ご注意ください。
- 研磨剤入りのクレンザー等は本体表面を傷つける恐れがありますので使用しないでください。
- 本商品を塩酸等の酸類で洗わないでください。サビの原因となります。
- シンナーや塩酸系の溶剤は、ポスト本体の塗装をはがす恐れがあるためご使用しないでください。

⚠️ 廃棄について

- ご不要になった商品は、地域の条例に従って正しく廃棄してください。
- ※本商品は改良の為、予告無しに仕様を変更することがございますのでご了承ください。

●販売元

株式会社 **ユニソン**

〒473-0925 愛知県豊田市駒場町藤池17番1
HPアドレス <http://www.unison-net.com>

<日本製>