

ユニットウォール / COLDIA コルディアラックII 専用オプションガラスサイン/ステンレスサイン

取付・取扱説明書

このたびは、「コルディアラックII 専用オプション ガラスサイン/ステンレスサイン」をお買い上げいただき、ありがとうございます。

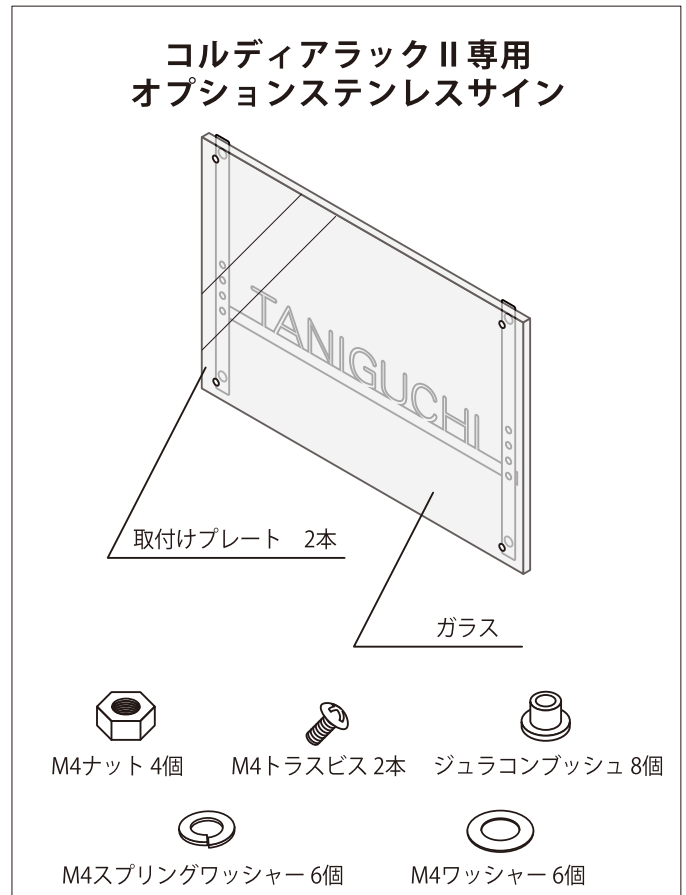
この「取付・取扱説明書」をよくお読みいただき、正しい施工とご使用をお願いいたします。

施工業者様へ 工事が終了しましたら、この「取付・取扱説明書」は必ずお客様へお渡しください。

⚠ 注意 施工上のご注意

- **本説明書に従って施工してください。**
施工に不備があると、落下の原因となります。
- **商品に付着したモルタルやコンクリートは速やかに清掃してください。**
怪我をする恐れがあります。
- **塗装された部分には、直接テープを貼付けないでください。**
ビニールテープや養生テープなどを貼付けたまま長時間放置してから剥がすと塗装面が剥がれる恐れがあります。
- **施工時、手を切らないよう手袋をはめてください。**
素手では、金属板の切断面などで怪我をする恐れがあります。
- **ビスやボルトの締め忘れや、ゆるみが無いようにしてください。**
商品が外れてしまう恐れがあります。
- **ステンレスの切断面に注意してください。**
ステンレスの切断面は、安全に配慮し処理を施していますが、怪我をする恐れがあります。

姿図・付属品



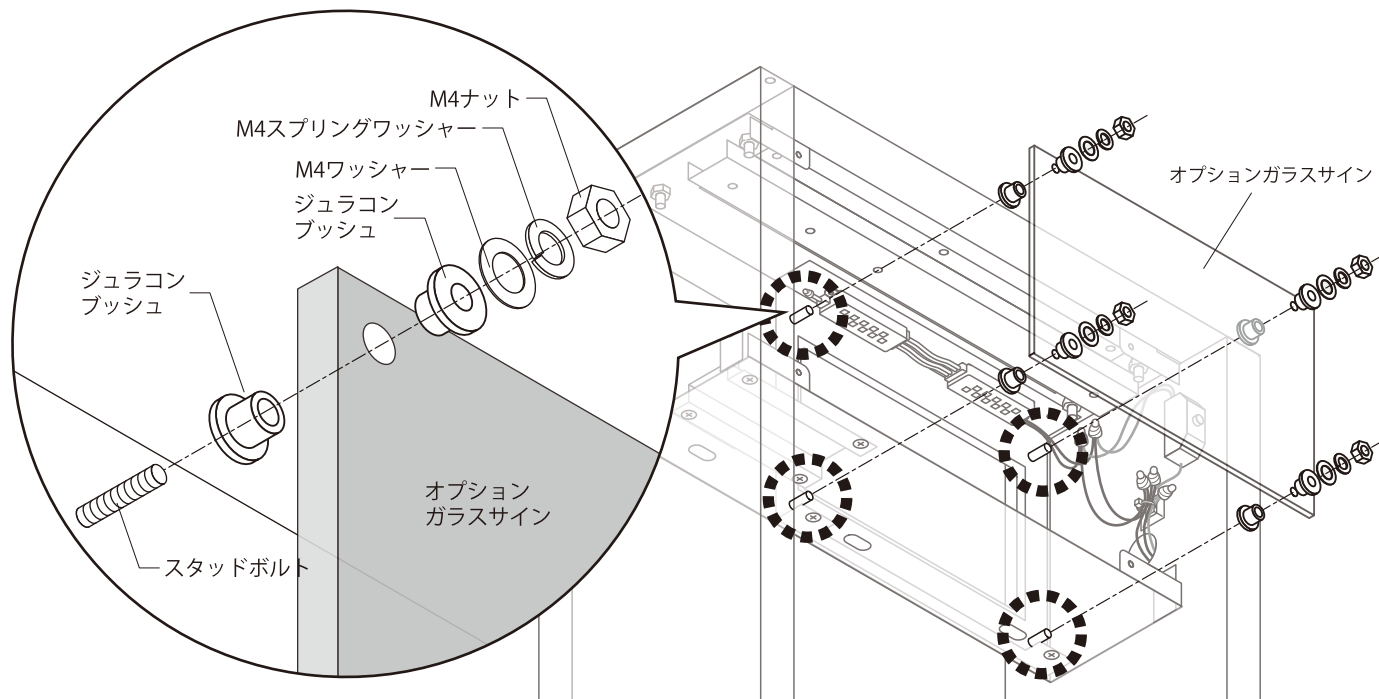
施工後は本書をお施主様へお渡しください。

3) オプションサインを取り付けます

※コルディアラックIIの施工説明書に沿って 施工手順 3)まで施工し、施工手順 3)以降はこのコルディアラックII 専用オプション 取付け・取扱説明書に沿って設置してください。

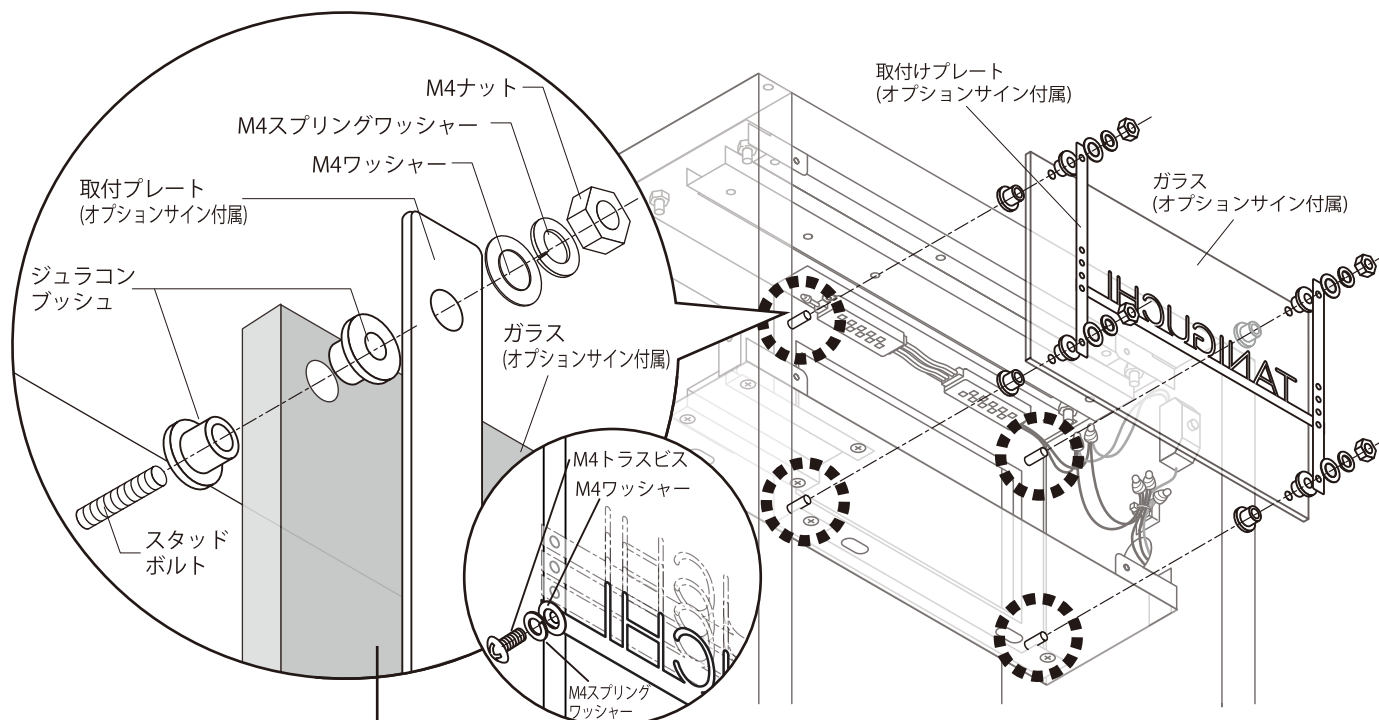
●コルディアラックII専用 オプションガラスサインの場合

- ①上部BOX前面パネル裏面のスタッドボルトに、コルディアラックII専用 オプションガラスサインを取り付けます。※コルディアラックIIに付属の亚克力パネルは使用しません。



●コルディアラックII専用 オプションステンレスサインの場合

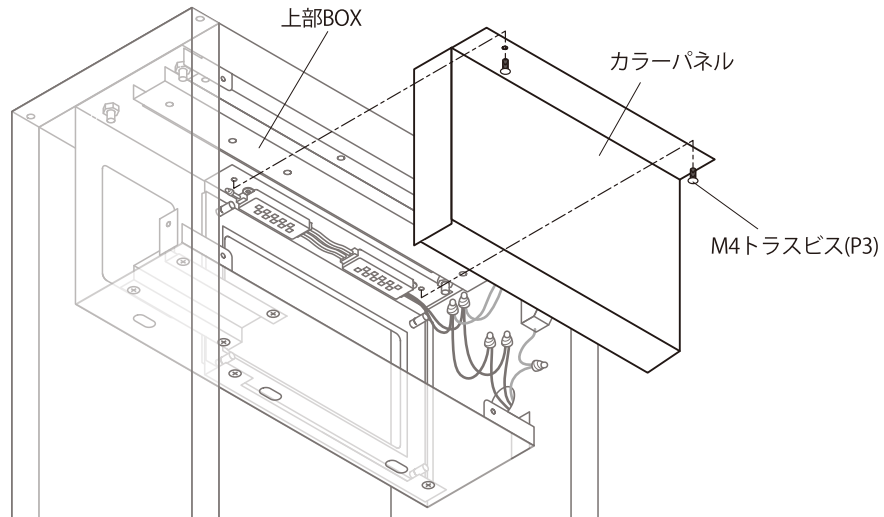
- ①上部BOX前面パネル裏面のスタッドボルトに、コルディアラックII専用 オプションステンレスサインを取り付けます。※コルディアラックIIに付属の亚克力パネルは使用しません。



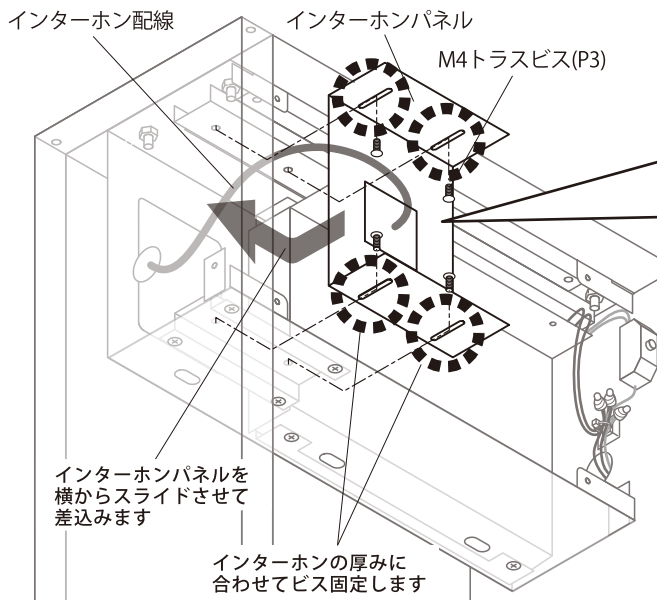
※ステンレスサインは取付位置が選べます。
お好みの高さに固定してください。

4) カラーパネル、インターホンパネル、背面パネルを取り付けます

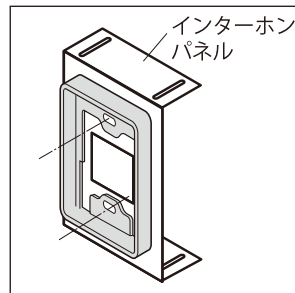
①上部BOXの上面パネル、下面パネルにカラーパネルを取り付けます。



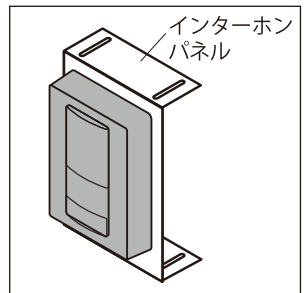
②インターホンパネルを取り付けます。



あらかじめ、インターホンパネルにインターホンを取付け、インターホン配線と結線しておきます。



②-1 インターホンパネルにフレームを固定します



②-2 インターホン本体を固定します

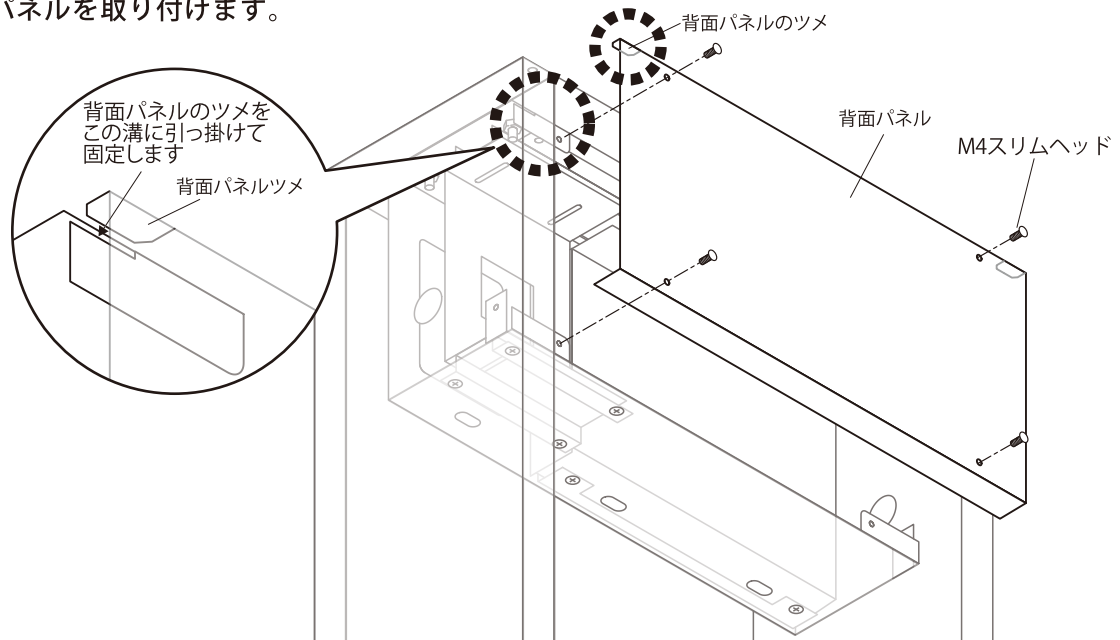
<インターホン取り付け可能サイズ>

- ・W115×H175mm以内
- ・D24.5～51mmまで

<インターホン窓サイズ>

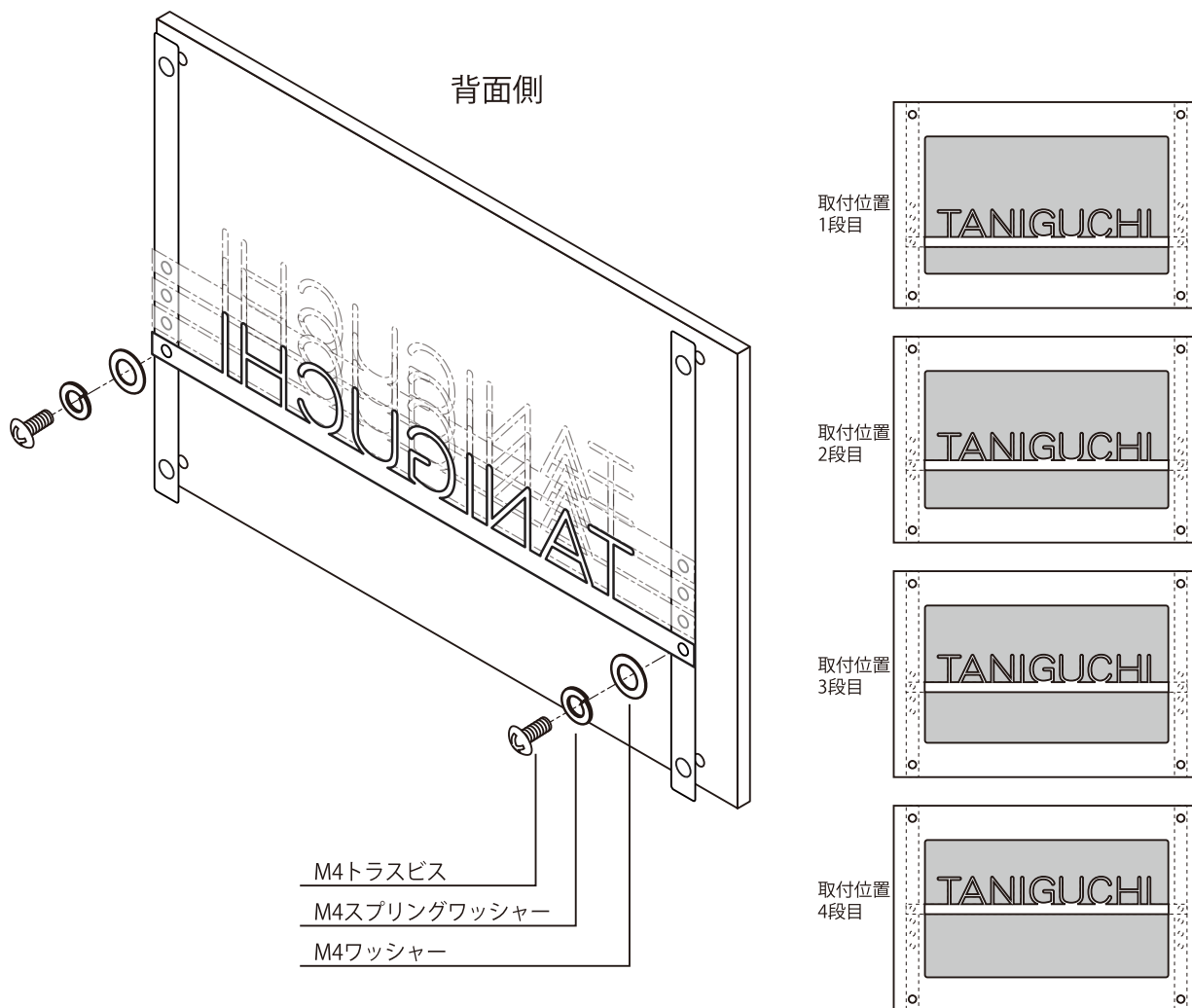
- ・W80×H110mm

③背面パネルを取り付けます。



ステンレスサインは取付位置を選べます。

※ステンレスサインは取付位置が選べます。お好みの高さに固定してください。



お手入れ方法

使用状況や経年によって、サビが発生する可能性があります。定期的なメンテナンスをしていただきますようお願いいたします。質感を保つため、時々乾いた布などで拭いてください。

⚠️ ご注意

- シンナー・ベンジン・ワックス・石油・塩素系溶剤・殺虫剤・ヘアスプレー等は使用しないでください。
 - 研磨剤の入った洗剤や歯磨き粉・硬い用具等でこすりますと表面を傷め劣化いたします。ご注意ください。
- [ステンレス・アルミ]
- 光沢を保つため、時々乾いた布で拭いてください。油污等は、ぬるま湯で硬く絞った柔らかい布を使うと綺麗に拭き取れます。汚れがひどい場合は、水で薄めた中性洗剤を布に染み込ませお拭き取りいただき、最後に必ず水洗いをしてください。
 - 環境条件により錆び（腐食）が発生します。錆びが発生した場合には錆び落とし剤で錆びを取り除き、水道水でしっかり洗い流してください。

[ガラス]

- 表面の光沢を保つため、時々乾いた布で拭いてください。油污等は、ぬるま湯で硬く絞った柔らかい布を使うと綺麗に拭き取れます。汚れがひどい場合は、ガラス専用のクリーナーや中性洗剤を使い、最後に乾拭きして水分や洗剤を取り除いてください。

⚠️ 廃棄について

- ご不要になった商品は、地域の条例に従って正しく廃棄してください。
- ※本商品は改良の為、予告無しに仕様を変更することがございますのでご了承ください。

●販売元

株式会社 **ユニソン**

〒473-0925 愛知県豊田市駒場町藤池17番1
HPアドレス <http://www.unison-net.com>

<日本製>