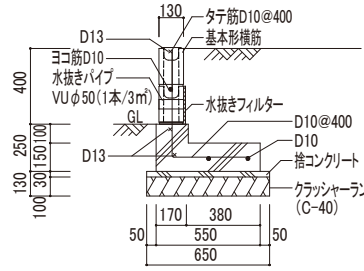
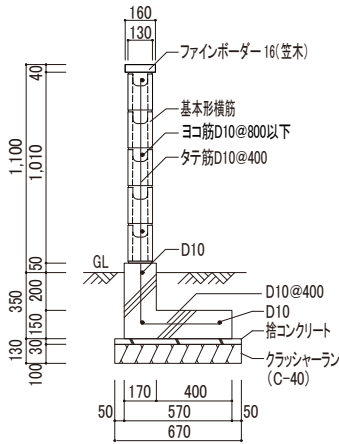


ソジ-CB参考施工図

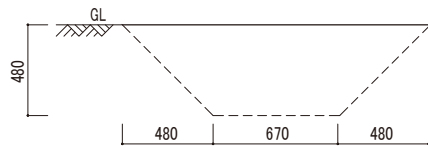
「壁式構造関係設計規準集・同解説(メーソソリ編)」による

■ 塀 GLより高さ1,100(基礎より6段積み、ボーダー含む)

■ 土留め GLより高さ400(基礎より2段積み)



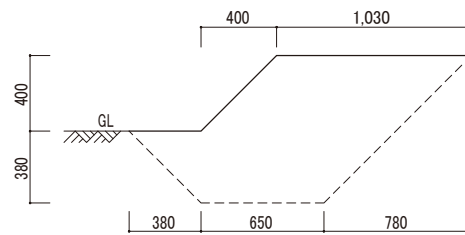
■ 参考根切り断面図



歩掛表 (1m当り)

名称	数量
根切り	0.552m ³
埋戻し	0.345m ³
残土処理	0.207m ³
クラッシュラン	0.067m ³
捨コンクリート	0.020m ³
型枠	0.800m ²
コンクリート(Fc18)	0.128m ³
鉄筋D10	5.824kg
充填モルタル(1:3)	0.035m ³
目地モルタル(1:3)	0.003m ³
基本形横筋	12.500個
ファインボーダー16(笠木)	2.500個
ブロック工	0.231人
普通作業員	0.154人

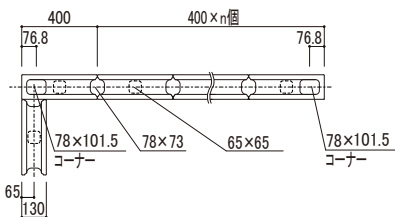
■ 参考根切り断面図



歩掛表 (1m当り)

名称	数量
根切り	0.803m ³
埋戻し	0.619m ³
残土処理	0.184m ³
クラッシュラン	0.065m ³
捨コンクリート	0.020m ³
型枠	0.500m ²
コンクリート(Fc18)	0.100m ³
鉄筋D10	3.052kg
鉄筋D13	2.985kg
充填モルタル(1:3)	0.014m ³
目地モルタル(1:3)	0.001m ³
基本形横筋	5.000個
水抜きパイプVUφ50	0.133本
水抜きフィルター(200×200、t10)	0.133枚
ブロック工	0.086人
普通作業員	0.034人

ソジ-CB割付け図



●モジュール寸法で表示しています。

※参考根切り断面図 1.土質及び現場の状況により、断面図が異なりますので、ご注意ください。また、余掘りは見込んでいませんのでご注意ください。 2.根切りにより掘り出した土は、土質によりボリュームが増加する場合があります。残土処理の数量については、現場状況に合わせて調整して下さい。

図面名称	ソジ-CB参考施工図・割付け図/13cmタイプ	縮尺	1/40
------	-------------------------	----	------