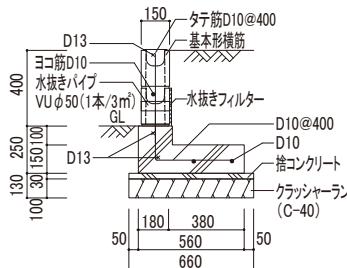
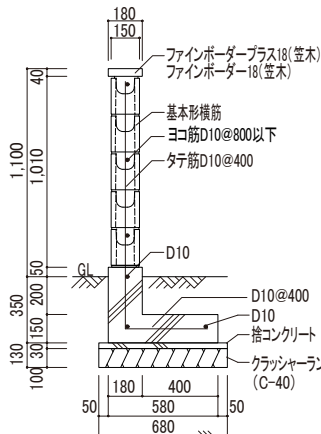


ソジ-CB参考施工図

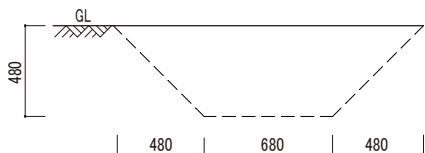
「壁式構造関係設計規準集・同解説(メーソソリー編)」による

■ 塀 GLより高さ1,100(基礎より6段積み、ボーダー含む)

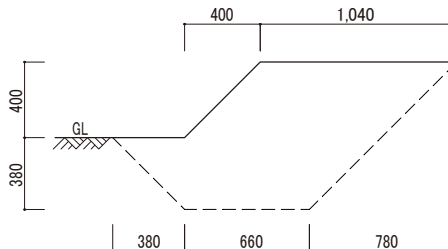
■ 土留め GLより高さ400(基礎より2段積み)



■ 参考根切り断面図



■ 参考根切り断面図



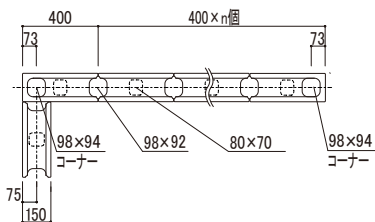
歩掛表 (1m当り)

| 名称            | 数量                  |
|---------------|---------------------|
| 根切り           | 0.557m <sup>3</sup> |
| 埋戻し           | 0.346m <sup>3</sup> |
| 残土処理          | 0.211m <sup>3</sup> |
| クラッシュラン       | 0.068m <sup>3</sup> |
| 捨コンクリート       | 0.020m <sup>3</sup> |
| 型枠            | 0.800m <sup>2</sup> |
| コンクリート(Fc18)  | 0.132m <sup>3</sup> |
| 鉄筋D10         | 5.831kg             |
| 充填モルタル(1:3)   | 0.046m <sup>3</sup> |
| 目地モルタル(1:3)   | 0.003m <sup>3</sup> |
| 基本形横筋         | 12.500個             |
| フィンボーダー18(笠木) | 2.500個              |
| ブロック工         | 0.231人              |
| 普通作業員         | 0.154人              |

歩掛表 (1m当り)

| 名称                    | 数量                  |
|-----------------------|---------------------|
| 根切り                   | 0.811m <sup>3</sup> |
| 埋戻し                   | 0.617m <sup>3</sup> |
| 残土処理                  | 0.194m <sup>3</sup> |
| クラッシュラン               | 0.066m <sup>3</sup> |
| 捨コンクリート               | 0.020m <sup>3</sup> |
| 型枠                    | 0.500m <sup>2</sup> |
| コンクリート(Fc18)          | 0.102m <sup>3</sup> |
| 鉄筋D10                 | 3.059kg             |
| 鉄筋D13                 | 2.985kg             |
| 充填モルタル(1:3)           | 0.018m <sup>3</sup> |
| 目地モルタル(1:3)           | 0.001m <sup>3</sup> |
| 基本形横筋                 | 5.000個              |
| 水抜きパイプVUφ50           | 0.133本              |
| 水抜きフィルター(200×200、t10) | 0.133枚              |
| ブロック工                 | 0.086人              |
| 普通作業員                 | 0.034人              |

ソジ-CB割付け図



●モジュール寸法で表示しています。

※参考根切り断面図 1.土質及び現場の状況により、断面図が異なりますので、ご注意ください。また、余掘りは見込んでいませんのでご注意ください。 2.根切りにより掘り出した土は、土質によりボリュームが増加する場合があります。残土処理の数量については、現場状況に合わせて調整して下さい。

|      |                         |    |      |
|------|-------------------------|----|------|
| 図面名称 | ソジ-CB参考施工図・割付け図/15cmタイプ | 縮尺 | 1/40 |
|------|-------------------------|----|------|